

**Ansaugsieb kpl.**  
**Suction Filter assembly**  
**Filtre d'aspiration cpl.**

Bestell-Nr. • Order-No. • Référence: **0498874**

Serie • Serie • Série: **001**

Datum • Date • Date: **26.08.20**



**D 70**

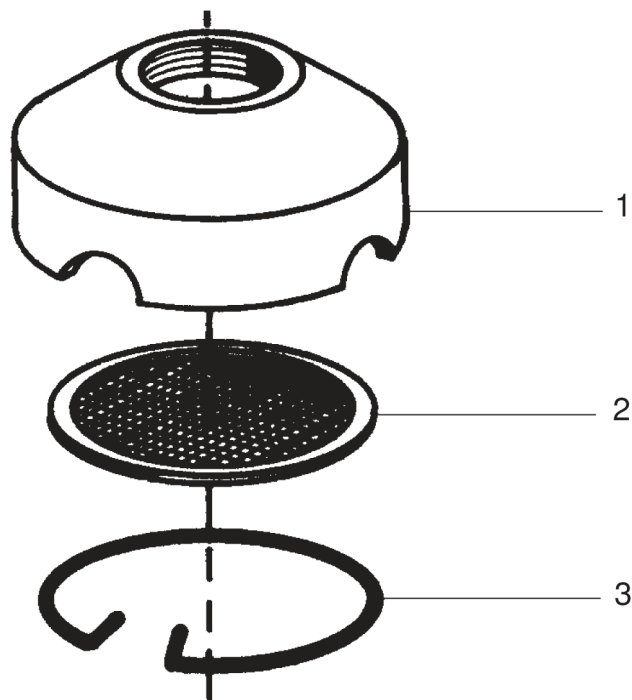


Bild:0498874E\_.tif PL:

Pos.-Nr. in Klammern ( ) sind keine Bestandteile dieser Baugruppe / items marked with ( ) are not part of assembly shown / Les pièces entre parenthèses ne font pas partie du sous-groupe

Diese Zeichnung darf nicht kopiert, vervielfältigt oder dritten Personen zugänglich gemacht werden. Widerrechtliche Benutzung hat strafrechtliche Folgen. / This drawing should not be, in whole or in part, copied, distributed or be used by or passed on as information to others for competition purposes or for whatever purposes without authorization. Unauthorized use is subject to prosecution.

Pos. Pos. Code	Bestell-Nr. Order-No. Référence	Stück Pieces Pièce	V <sup>1</sup> / D <sup>2</sup> / R <sup>3</sup>	Artikelbezeichnung	Part Description	Désignation des articles
1.	0211095	1		Siebgehäuse	filter housing	corps de filtre
2.	0414689	1		Materialsieb	suction strainer	tamis
3.	0412597	1		Sicherungsring	retaining ring	circlip

<sup>1</sup>V= Verschleißteile • Wear parts • Pièces d'usure usuelles

<sup>2</sup>D= Teile des Dichtungssatzes • Parts of seal kit • Pièces de kit de joints

<sup>3</sup>R= Teile des Reparatursatzes • Parts of repair kit • Pièces de kit de réparation

<sup>3</sup>R<sub>G</sub> = Teile des Reparatursatzes, groß • Parts of repair kit, big • Pièces de kit de réparation grand

<sup>3</sup>R<sub>K</sub> = Teile des Reparatursatzes, klein • Parts of repair kit, small • Pièces de kit de réparation, petit

**Hauptsitz und Produktion / Headquarter & Production:**

**WIWA Wilhelm Wagner GmbH & Co. KG**  
 Gewerbestraße 1-3 • 35633 Lahnau, Germany  
 Tel.: +49 6441 609-0 • Fax: +49 6441 609-50  
 E-mail: [info@wiwa.de](mailto:info@wiwa.de)  
 Internet: [www.wiwa.de](http://www.wiwa.de)

© copyright 2008 WIWA Wilhelm Wagner GmbH Co.KG

**WIWA LLC - USA, Kanada, Lateinamerika**  
 107 N.Main St. • P.O.Box 398,Alger,OH 45812  
 Tel:+1-419-757-0141 • Fax:+1-419-549-5173 •  
 Toll Free: +1-855-757-0141  
 E-mail: [sales@wiwa.com](mailto:sales@wiwa.com)  
 Internet: [www.wiwausa.com](http://www.wiwausa.com)

**Ansaugsieb kpl.**  
**Suction Filter assembly**  
**Filtre d'aspiration cpl.**

Bestell-Nr. • Order-No. • Référence: **0498874**

Serie • Serie • Série: **001**

Datum • Date • Date: **26.08.20**



because it works

**D 70**

**Sicherungsmittel / Thread sealant / produit d'étanchéité**

Symbol / Symbol / Symbole	Beschreibung / Description / Description	Artikel / Bestell-Nr. Article / Order-No. L'article / Référence
<b>r</b>	schwach / light / léger (50 ml)	222 / 0000016
<b>b</b>	mittel / medium / medium (50 ml)	243 / 0000015
<b>schw</b>	mittel, Kunststoff-Stahl / medium, plastic-steel / medium, plastique-acier (20 ml)	480 / 0000107
<b>g</b>	hochfest / high-streng / hautesistance (50 ml) hochfest für Cr/Ni-Teile / for Cr/Ni steel parts / pour partes fabriqué de Cr/Ni (50 ml)	601 / 0000014 2701 / 0000303
<b>p</b>	Rohrdichtungspaste / pipe sealant / pâte d'étanchéité pour tuyaux (50 ml)	225 / 0000017
<b>a</b>	Aktivator / activator / activateur (500 ml) Aktivator für Kunststoffteile / activator for plastic parts / activateur pour pièces de plasti- que (10 ml)	734 / 0000018 770 / 0000108
<b>t</b>	Gewindeband / threaded tape / ruban de filetage	/ 0000099
<b>k</b>	2K - Kleber / 2K - adhesive / 2K - adhésif	/ 0000414

**Betriebsmittel / Machinery materials / Équipement de production**

Symbol / Symbol / Symbole	Beschreibung / Description / Description	Bestell-Nr. Order-No. Référence
<b>F</b>	Fett, säurefrei / acid-free / sans acide	0000025
<b>T</b>	Trennmittel / release agent / agent séparateur bei Verarbeitung von Isozyanat / for application with isocyanate / pour l'application de l'isozyanate	0163333 0640651
<b>M</b>	Montagepaste (für R- und RS-Ausführung) / as- sembly paste (for version R or RS) / pâte d'as- semblage (de version R et RS)	0000233
<b>MS</b>	Montagespray (für R- und RS-Ausführung) / as- sembly spray (for version R or RS) / aérosol d'as- semblage (de version R et RS)	0000118

**Hauptsitz und Produktion / Headquarter & Production:**

**WIWA Wilhelm Wagner GmbH & Co. KG**  
 Gewerbestraße 1-3 • 35633 Lahnau, Germany  
 Tel.: +49 6441 609-0 • Fax: +49 6441 609-50  
 E-mail: [info@wiwa.de](mailto:info@wiwa.de)  
 Internet: [www.wiwa.de](http://www.wiwa.de)

© copyright 2008 WIWA Wilhelm Wagner GmbH Co.KG

**WIWA LLC - USA, Kanada, Lateinamerika**

107 N.Main St. • P.O.Box 398,Alger,OH 45812  
 Tel:+1-419-757-0141 • Fax:+1-419-549-5173 •  
 Toll Free: +1-855-757-0141  
 E-mail: [sales@wiwa.com](mailto:sales@wiwa.com)  
 Internet: [www.wiwausa.com](http://www.wiwausa.com)



**Luftmotor**  
**Air Motor**  
**Moteur pneumatique**

Bestell-Nr. • Order-No. • Référence: **0609412**

Serie • Serie • Série: **001**

Datum • Date • Date: **03.02.09**



**Typ HD 200/120 - HD 42.175**

Pos. Pos. Code	Bestell-Nr. Order-No. Référence	Stück Piece s Pièce	V <sup>1</sup> / D <sup>2</sup> / R <sup>3</sup>	Artikelbezeichnung	Part Description	Désignation des articles
(1.)	0461245	1		Ringschraube kpl.	ring screw cpl.	vis-à-oeillet cpl.
2.	0221538	1		Deckel	cover	couvercle
3.	0163759	1		Dämmring kpl.	muffler assembly	silencieux cpl.
4.	0629919	1		Lochblech	perf. metal housing	tôle perforée
5.	0461229	4		Sicherungsmutter	retaining nut	écrou de blocage
6.	0460214	4		U-Scheibe	washer	rondelle
7.	0220701	1		Kappe	cap	chapeau
8.	0220639	1		Steuerzylinder	control cylinder	cyindre de contrôle
9.	0311189	4	D, R	O-Ring	o-ring	joint torique
10.	0220728	4		Stehbolzen	threaded bolt	boulon
11.	0460648	2	R	Mutter	nut	écrou
12.	0163775	1	V, R	Steuerkolben kpl.	control piston assembly	piston de contrôle cpl.
13.	0220620	1		Steuergehäuse	control housing	corps de contrôle
14.	0465674	1	V, D, R	Dichtung	gasket	joint
15.	0499846	1		Oberteil kpl.	cylinder head assembly	partie supérieure cpl.
(16.)	***	1		Sicherheitsventil	safety valve	vanne de sécurité
17.	0460249	8		Hutmutter	dome nut	écrou à capuchon
18.	0461253	8		Federring	spring ring	rondelle elastique
19.	0460613	8		U-Scheibe	washer	rondelle
20.	0220760	2		Halteschraube	retaining screw	écrou
21.	0415154	2	V	Druckfeder	spring	ressort
22.	0220779	2		Lagerbuchse	bearing bush	coussinet
23.	0220787	2	V	Schnäpperlager	toggle bearing	roulement
24.	0163813	2	V	Schnäpper	toggle	bascule
25.	0461288	1		Zylinderstift	cylindrical pin	goupille cylindrique
26.	0220671	1	V, R	Sinterlager	sintered bearing	coussinet
27.	0461296	1		Sicherungsring	retaining ring	circlip
28.	0163627	1		Deckel kpl.	cover assembly	couvercle cpl.
29.	0460443	2		Schraube	screw	vis
30.	0463728	2		Schraube	screw	vis
31.	0460214	2		U-Scheibe	washer	rondelle
32.	0221791	1		Steuerachse	control axle	axe de contrôle
33.	0415278	1	V, R	Dämpfungsscheibe	dampening spacer	rondelle
34.	0220752	1	V, R	Mitnehmer	carrier	toc d'entraînement
35.	0466875	1	V, R	Dämpfungsscheibe	dampening spacer	rondelle
36.	0461334	1	R	Sicherungsring	retaining ring	circlip
37.	0221295	1	R	Sinterlager	sintered bearing	coussinet
38.	0311243	2	D, R	O-Ring	o-ring	joint torique
39.	0221287	1		Platte	plate	bague de montage
40.	0311103	1	V, D, R	Nutring	lip seal	joint

Hauptsitz und Produktion / Headquarter (& Production):  
**WIWA Wilhelm Wagner GmbH & Co. KG**  
 Gewerbestraße 1-3 • 35633 Lahnau, Germany  
 Tel.: +49 6441 609-0 • Fax: +49 6441 609-50  
 E-mail: info@wiwa.de  
 Internet: www.wiwa.de

**WIWA LP**  
 3734A Cook Blvd. • Chesapeake, VA 23323, USA  
 Tel.: +1-757-436-2223 • Fax: +1-757-436-2103 •  
 Tel. (Toll Free): +1-866-661-2139  
 E-mail: sales@wiwalp.com  
 Internet: www.wiwa.com

**WIWA Taicang Co., Ltd.**  
 No.87 East Suzhou Rd. • Taicang City  
 Jiangsu Province 215400 • P.R.China  
 Tel.: +86-512-5354-8858 • Fax: +86-512-5354-8859  
 E-mail: info@wiwa-china.com  
 Internet: www.wiwa.com

**Luftmotor**  
**Air Motor**  
**Moteur pneumatique**

Bestell-Nr. • Order-No. • Référence: **0609412**

Serie • Serie • Série: **001**

Datum • Date • Date: **03.02.09**



**Typ HD 200/120 - HD 42.175**

Pos. Pos. Code (Forts.)	Bestell-Nr. Order-No. Référence	Stück Piece s Pièce	V <sup>1</sup> / D <sup>2</sup> / R <sup>3</sup>	Artikelbezeichnung	Part Description	Désignation des articles
41.	0461334	1	R	Sicherungsring	retaining ring	circlip
42.	0311421	1	D, R	O-Ring	o-ring	joint torique
43.	0311413	1	V, D, R	O-Ring	o-ring	joint torique
44.	0221341	1		Kolbenplatte	piston plate	plateau piston
45.	0477192	1	V, D, R	Führungsring	guide ring	bague de guidage
46.	0311235	1	V, D, R	O-Ring	o-ring	joint torique
47.	0221368	1	R	Scheibe	disc	disque
48.	0221414	1		Anschlagbuchse	stop guide	bute
49.	0415170	1	V, R	Druckfeder	spring	ressort
50.	0163740	1	V	Umsteuerachse kpl.	guide axle assembly	axe de contrôle cpl.
51.	0221325	1	V	Zylinder	cylinder	cyindre
52.	0311421	1	D, R	O-Ring	o-ring	joint torique
53.	0461237	1	R	Sicherungsring	retaining ring	circlip
54.	0478695	1	V, D, R	Führungsbuchse kpl.	guide bush assembly	coussinet cpl.
55.	0311243	4	D,R	O-Ring	o-ring	joint torique
56.	0221333	2		Belüftungsrohr	air inlet pipe	tube d'air
57.	0221473	8		Stehbolzen	threaded bolt	boulon
58.	0460613	8		U-Scheibe	washer	rondelle
59.	0461253	8		Federring	spring ring	rondelle élastique
60.	0460249	8		Hutmutter	dome nut	écrou capuchon
61.	0609676	1		Unterteil kpl.	bottom assembly	partie inférieure cpl.
62.	0415170	1	V, R	Druckfeder	spring	ressort
63.	0221430	1	V	Motorachse	motor axle	axe de moteur
(64.)	0607428	1	V	Kupplungsstück	coupling	accouplement
	0064599	1	R	Dichtungssatz	seal kit	jeu de joints
	0604496	1		Reparatursatz	repair kit	jeu de réparation

\*\*\*Bestell-Nr.für Sicherheitsventil siehe Maschinenkarte / Order number for safety valve see card of machines / Référence de soupape de sureté voir carte machine

**Zur Beachtung !**

Bei der Montage darauf achten, daß Teil 12 mit dem Einstich nach oben, Teil 34 mit der Senkung nach unten eingebaut wird. Auf den Abstand von 2mm zwischen Teil 11 und Teil 12 achten.

**Note !**

See above sketch. Groove in part 12 must be on the upper side. The ideal distance between part 11 and 12 should be approximately 2mm. Install part 34 with countersunk section faced down.

**Remarque !**

Pour assurer une fonction correcte, installez les codes 12 et 34 comme indiqueésur le schema. Tournez l'entaille du piston de contrôle vers le HAUT, L'entaille de l'écrou vers le BAS. Assurez un jeu de 2mm entre les codes 11 et 12.

<sup>1</sup>V= Verschleißteile • Wear parts • Pièces d'usure usuelles

<sup>2</sup>D= Teile des Dichtungssatzes • Parts of seal kit • Pièces de kit de joints

<sup>3</sup>R= Teile des Reparatursatzes • Parts of repair kit • Pièces de kit de reparation

<sup>3</sup>R<sub>G</sub> = Teile des Reparatursatzes, groß • Parts of repair kit, big • Pièces de kit de reparation grand

<sup>3</sup>R<sub>K</sub> = Teile des Reparatursatzes, klein • Parts of repair kit, small • Pièces de kit de reparation, petit

**Sicherungsmittel / Thread sealant / produit d'étanchéité**

Symbol / Symbol / Symbole	Beschreibung / Description / Description	Artikel / Bestell-Nr. Article / Order-No. L'article / Référence
<b>r</b>	schwach / light / léger (50 ml)	222 / 0000016
<b>b</b>	mittel / medium / medium (50 ml)	243 / 0000015
<b>schw</b>	mittel, Kunststoff-Stahl / medium, plastic-steel / medium, plastique-acier (20 ml)	480 / 0000107
<b>g</b>	hochfest / high-streng / hautesistance (50 ml) hochfest für Cr/Ni-Teile / for Cr/Ni steel parts / pour partes fabriqué de Cr/Ni (50 ml)	601 / 0000014 2701 / 0000303
<b>p</b>	Rohrdichtungspaste / pipe sealant / pâte d'étanchéité pour tuyaux (50 ml)	225 / 0000017
<b>a</b>	Aktivator / activator / activateur (500 ml) Aktivator für Kunststoffteile / activator for pla- stic parts / activateur pour pièces de plastique (10 ml)	734 / 0000018 770 / 0000108
<b>t</b>	Gewindeband / threaded tape / ruban de filetage	/ 0000099

**Betriebsmittel / Machinery materials / Équipement de production**

Symbol / Symbol / Symbole	Beschreibung / Description / Description	Bestell-Nr. Order-No. Référence
<b>F</b>	Fett, säurefrei / acid-free / sans acide	0000025
<b>T</b>	Trennmittel / release agent / agent séparateur bei Verarbeitung von Isozyanat / for application with isozyanate / pour l'application de l'isozyanate	0163333 0640651
<b>M</b>	Montagepaste (für R- und RS-Ausführung) / assem- bly paste (for version R or RS) / pâte d'assemblage (de version R et RS)	0000045

**Materialpumpe**  
**Material pump**  
**Section fluide**

Bestell-Nr. • Order-No. • Référence: **0657636**

Serie • Serie • Série: **000**

Datum • Date • Date: **19.12.12**



Typ HD 42/120 (175:1) - Sonder -

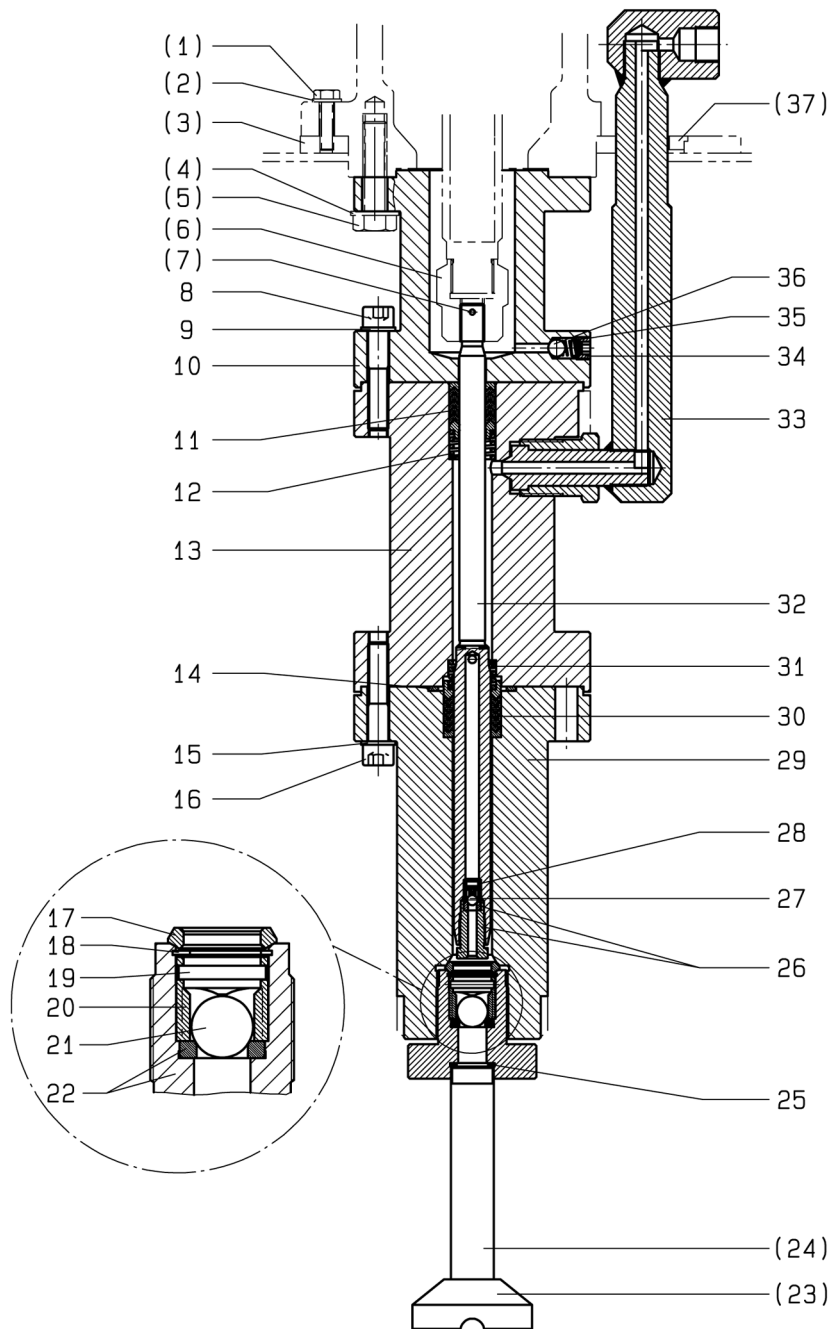


Bild:0657636E .tif PL:

Pos.-Nr. in Klammern ( ) sind keine Bestandteile dieser Baugruppe / items marked with ( ) are not part of assembly shown / Les pièces entre parenthèses ne font pas partie du sous-groupe

Diese Zeichnung darf nicht kopiert, vervielfältigt oder dritten Personen zugänglich gemacht werden. Widerrechtliche Benutzung hat strafrechtliche Folgen. / This drawing should not be, in whole or in part, copied, distributed or be used by or passed on as information to others for competition purposes or for whatever purposes without authorization. Unauthorized use is subject to prosecution.

**Hauptsitz und Produktion / Headquarter & Production:**  
**WIWA Wilhelm Wagner GmbH & Co. KG**  
 Gewerbestraße 1-3 • 35633 Lahnu, Germany  
 Tel.: +49 6441 609-0 • Fax: +49 6441 609-50  
 E-mail: info@wiwa.de  
 Internet: www.wiwa.de

**WIWA LP**  
 107 N.Main St. • P.O.Box 398,Alger,OH 45812  
 Tel:+1-419-549-5180 • Fax:+1-419-549-5173 •  
 Toll Free: +1-866-661-2139  
 E-mail: jwold@wiwalp.com  
 Internet: www.wiwa.com

**WIWA Taicang Co.,Ltd.**  
 No.87 East Suzhou Rd. • Taicang City  
 Jiangsu Province 215400 • P.R.China  
 Tel:+86-512-5354-8858•Fax:+86-512-5354-8859  
 E-mail: info@wiwa-china.com  
 Internet: www.wiwa.com

**Materialpumpe**  
**Material pump**  
**Section fluide**

Bestell-Nr. • Order-No. • Référence: **0657636**

Serie • Serie • Série: **000**

Datum • Date • Date: **19.12.12**



Typ HD 42/120 (175:1) - Sonder -

Pos. Pos. Code	Bestell-Nr. Order-No. Référence	Stück Pieces Pièce	V <sup>1</sup> / D <sup>2</sup> / R <sup>3</sup>	Artikelbezeichnung	Part Description	Désignation des articles
(1.)	0460516	4		Schraube	screw	vis
(2.)	0460214	4		U-Scheibe	washer	rondelle
(3.)	0607398	1		Platte	plate	bague de montage
(4.)	0460036	4		U-Scheibe	washer	rondelle
(5.)	0607401	4		Schraube	screw	vis
(6.)	0607428	1	V	Kupplungsstück	coupling	accouplement
(7.)	0460761	1	R	Spannhülse	tension pin	goupille
8.	0474851	12		Schraube	screw	vis
9.	0607142	12		U-Scheibe	washer	rondelle
10.	0607126	1		Zwischenkörper	intermediate piece	pièce intermédiaire
11.	0607169	1	V,R	Packung oben gemischt bestehend aus:	upper packing mixed consisting of:	joints panaches supérieur consistant en:
	0483141	1	R	Sattelring	saddle ring	bague de retenue
	0607436	1	V,R	Manschette Teflon	packing ring teflon	joints teflon
	0311502	1	V,R	Manschette Leder	packing ring leather	joints cuir
	0607436	1	V,R	Manschette Teflon	packing ring teflon	joints teflon
	0311502	1	V,R	Manschette Leder	packing ring leather	joints cuir
	0607436	1	V,R	Manschette Teflon	packing ring teflon	joints teflon
	0607177	1	R	Gegenring	counter ring	bague de retenue
12.	0607096	1		Druckfeder	spring	ressort
13.	0607150	1		Federgehäuse	spring housing	logement de ressort
14.	0607274	1	R	Dichtung	gasket	joint
15.	0607142	12		U-Scheibe	washer	rondelle
16.	0474851	12		Schraube	screw	vis
	0657633	1		Bodenventil komplett bestehend aus Pos.17 - 22	bottom valve assembly consisting of pos.17 - 22	vanne inférieur complet consistant en pos.17 - 22
17.	0657632	1		Dichtung	gasket	joint
18.	0461296	1	R	Sicherungsring	retaining ring	circlip
19.	0638881	1	V,R	Zylinderstift	cylindrical pin	goupille cylindrique
20.	0640168	1		Kugelführung	ball guide	bille de guidage
21.	0633981	1	V,R	Kugel	ball	bille
22.	0657631	1	V	Ventilgehäuse kpl.	valve housing cpl.	boîte à soupape cpl.
(23.)	0498874	1		Ansaugsieb	suction strainer	tamis d'aspiration
(24.)	0219533	1		Ansaugrohr	suction pipe	tube d'aspiration
25.	0218057	1	R	Dichtung	gasket	joint
26.	0607371	1	V	Kolbenventil komplett	piston valve assembly	vanne de piston complet
27.	0634811	1	V,R	Kugel	ball	bille
28.	0605328	1	V	Kugelanschlag komplett	ball guide assembly	bille de guidage complet
29.	0657634	1		Druckzylinder	pressure cylinder	cylindre de pression
30.	0607185	1	V,R	Packung unten gemischt	lower packing mixed	joints panaches inférieurs



**Materialpumpe**  
**Material pump**  
**Section fluide**

Bestell-Nr. • Order-No. • Référence: **0657636**

Serie • Serie • Série: **000**

Datum • Date • Date: **19.12.12**



Typ HD 42/120 (175:1) - Sonder -

Pos. Pos. Code (Forts.)	Bestell-Nr. Order-No. Référence	Stück Pieces Pièce	V <sup>1</sup> / D <sup>2</sup> / R <sup>3</sup>	Artikelbezeichnung	Part Description	Désignation des articles
	0483117	1	R	bestehend aus: Sattelring	consisting of: saddle ring	consistant en: bague de retenue
	0606634	1	V,R	Manschette Teflon	packing ring teflon	joints teflon
	0311510	1	V,R	Manschette Leder	packing ring leather	joints cuir
	0606634	1	V,R	Manschette Teflon	packing ring teflon	joints teflon
	0311510	1	V,R	Manschette Leder	packing ring leather	joints cuir
	0606634	1	V,R	Manschette Teflon	packing ring teflon	joints teflon
	0607193	1	R	Gegenring	counter ring	bague de retenue
31.	0483583	1		Druckfeder	spring	ressort
32.	0607339	1	V	Doppelkolben	dual piston	double piston
33.	0607207	1		Materialausgang komplett	outlet pipe assembly	conduite ascendante complet
34.	0607134	1		Gewindestopfen	threaded plug	bouchon
35.	0410535	1		Druckfeder	spring	ressort
36.	0410195	1	V,R	Kugel	ball	bille
(37.)	0609307	1		Scheibe	washer	rondelle
	0657635	1		Reparaturatz	repair kit	jeu de reparation

<sup>1</sup>V= Verschleißteile • Wear parts • Pièces d'usure usuelles

<sup>2</sup>D= Teile des Dichtungssatzes • Parts of seal kit • Pièces de kit de joints

<sup>3</sup>R= Teile des Reparatursatzes • Parts of repair kit • Pièces de kit de reparation

<sup>3</sup>R<sub>G</sub> = Teile des Reparatursatzes, groß • Parts of repair kit, big • Pièces de kit de reparation grand

<sup>3</sup>R<sub>K</sub> = Teile des Reparatursatzes, klein • Parts of repair kit, small • Pièces de kit de reparation, petit

**Sicherungsmittel / Thread sealant / produit d'étanchéité**

Symbol / Symbol / Symbole	Beschreibung / Description / Description	Artikel / Bestell-Nr. Article / Order-No. L'article / Référence
<b>r</b>	schwach / light / léger (50 ml)	222 / 0000016
<b>b</b>	mittel / medium / medium (50 ml)	243 / 0000015
<b>schw</b>	mittel, Kunststoff-Stahl / medium, plastic-steel / medium, plastique-acier (20 ml)	480 / 0000107
<b>g</b>	hochfest / high-streng / hautesistance (50 ml) hochfest für Cr/Ni-Teile / for Cr/Ni steel parts / pour parties fabriqué de Cr/Ni (50 ml)	601 / 0000014 2701 / 0000303
<b>p</b>	Rohrdichtungspaste / pipe sealant / pâte d'étanchéité pour tuyaux (50 ml)	225 / 0000017
<b>a</b>	Aktivator / activator / activateur (500 ml) Aktivator für Kunststoffteile / activator for plastic parts / activateur pour pièces de plasti- que (10 ml)	734 / 0000018 770 / 0000108
<b>t</b>	Gewindeband / threaded tape / ruban de filetage	/ 0000099
<b>k</b>	2K - Kleber / 2K - adhesive / 2K - adhésif	/ 0000414

**Betriebsmittel / Machinery materials / Équipement de production**

Symbol / Symbol / Symbole	Beschreibung / Description / Description	Bestell-Nr. Order-No. Référence
<b>F</b>	Fett, säurefrei / acid-free / sans acide	0000025
<b>T</b>	Trennmittel / release agent / agent séparateur bei Verarbeitung von Isozyanat / for application with isozyanat / pour l'application de l'isozyanat	0163333 0640651
<b>M</b>	Montagepaste (für R- und RS-Ausführung) / as- sembly paste (for version R or RS) / pâte d'as- semblage (de version R et RS)	0000233
<b>MS</b>	Montagespray (für R- und RS-Ausführung) / as- sembly spray (for version R or RS) / aérosol d'as- semblage (de version R et RS)	0000118