

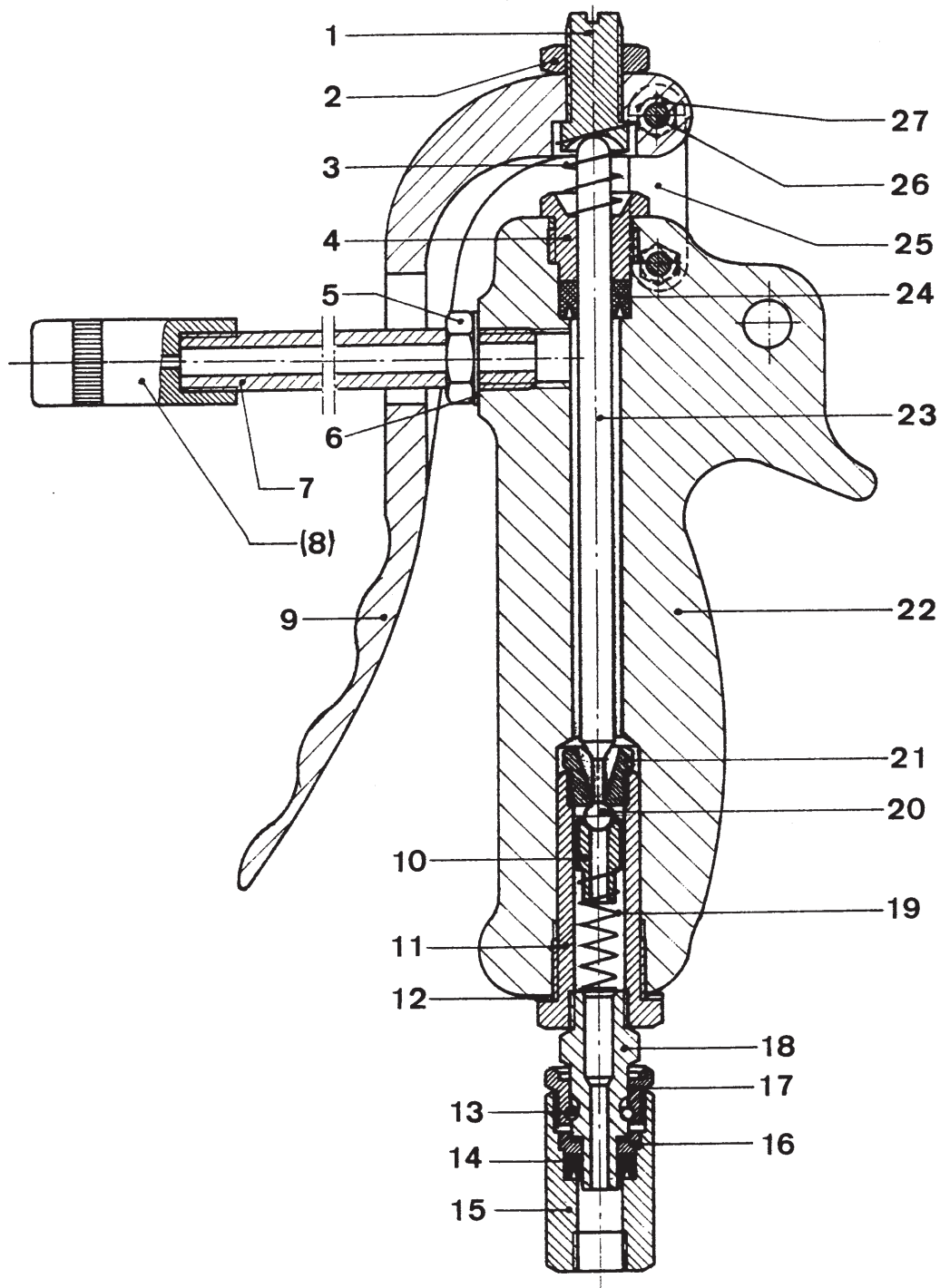
**Fettpistole • Grease Gun • Pistolet de graisse:**

**Modell WIWA - F -**

Bestell-Nr. • Order-No. • Référence: **0011274**

Serie • Serie • Série: **001**

Akt.: **08.90**



<sup>1</sup>V = Verschleißteile • Wear parts • Pièces d'usure usuelles

<sup>2</sup>D = Teile des Dichtungssatzes • Parts of seal kit • Pièces de kit de joints

<sup>3</sup>R = Teile des Reparatursatzes • Parts of repair kit • Pièces de kit de réparation

■ = Sicherungsmittel 50 ml • Engineering adhesive 50 ml • Colle industrielle 50 ml

□ = Schmiermittel (säurefreies Fett) • Lubrication grease (acid-free)

Matière graisse (sans acide)

Best.-Nr. 0000015

Best.-Nr. 0000025

Pos.- Nr. in Klammern ( ) sind keine Bestandteile dieser Baugruppe • Items marked thus ( ) are not part of assembly shown • Les pièces entre parenthèses ne font pas partie du sous-groupe

Diese Zeichnung darf nicht kopiert, vervielfältigt oder dritten Personen zugänglich gemacht werden. Widerrechtliche Benutzung hat strafrechtliche Folgen. • This drawing should not be, in whole or in part, copied, distributed or be used by or passed on as information to others for competition purposes or for whatever purposes without the authorization of WIWA. Unauthorized use is subject to prosecution.

**Fettpistole • Grease Gun • Pistolet de graisse:**

**Modell WIWA - F -**

Bestell-Nr. • Order-No. • Référence: **0011274**

Serie • Serie • Série: **001**

Akt.: **08.90**

| Pos.<br>Pos.<br>Code | Best.-Nr.<br>Order No.<br>Référence | Stück<br>Pieces<br>Pièce | V <sup>1</sup> /D <sup>2</sup> /R <sup>3</sup> | Artikelbezeichnung | Part Description   | Désignation des articles |
|----------------------|-------------------------------------|--------------------------|--|--------------------|--------------------|--------------------------|
| 01                   | 0466638                             | 1                        |  | Druckstück         | pressure plug      | manchon                  |
| 02                   | 0466646                             | 1                        |  | Kontermutter       | jam nut            | contre-écrou             |
| 03                   | 0466689                             | 1                        |  | Druckfeder         | spring             | ressort                  |
| 04                   | 0466697                             | 1                        |  | Verschraubung      | connecting adaptor | écrou d'accouplement     |
| 05                   | 0466719                             | 1                        |  | Kontermutter       | jam nut            | contre-écrou             |
| 06                   | 0466808                             | 1                        |  | U-Scheibe          | washer             | rondelle                 |
| 07                   | 0466727                             | 1                        |  | Ausflußrohr        | tube               | tube                     |
| (08)                 | 0411302                             | 1                        |  | Hydraulikmundstück | grease coupling    | manchon hydraulique      |
| 09                   | 0466611                             | 1                        |  | Ventilhebel        | valve lever        | gachette                 |
| 10                   | 0466778                             | 1                        |  | Kugelkäfig         | ball seat          | guide de vanne           |
| 11                   | 0466794                             | 1                        |  | Ventilkammer       | valve chamber      | corps de vanne           |
| 12                   | 0466808                             | 1                        |  | U-Scheibe          | washer             | rondelle                 |
| 13                   | 0466867                             | 10                       |  | Stahlkugel         | ball               | bille                    |
| 14                   | 0466859                             | 1                        |  | Nutring            | u-seal             | joint en >u<             |
| 15                   | 0466840                             | 1                        |  | Axialstück         | housing            | corps                    |
| 16                   | 0466816                             | 1                        |  | Stützscheibe       | supporting washer  | joint support            |
| 17                   | 0466824                             | 1                        |  | Stopfbuchse        | retaining bush     | boîte à garniture        |
| 18                   | 0466832                             | 1                        |  | Drehnippel         | adaptor nipple     | raccord tournant         |
| 19                   | 0466786                             | 1                        |  | Ventilfeder        | spring             | ressort                  |
| 20                   | 0466751                             | 1                        |  | Ventilkugel        | ball               | bille                    |
| 21                   | 0466743                             | 1                        |  | Ventilsitz         | valve seat         | siège                    |
| 22                   | 0466603                             | 1                        |  | Griffstück         | grip               | poignée                  |
| 23                   | 0466735                             | 1                        |  | Ventilstößel       | valve rod          | tige poussoir            |
| 24                   | 0466700                             | 1                        |  | Nutring            | u-seal             | joint en >u<             |
| 25                   | 0466670                             | 2                        |  | Lasche             | lead               | collier de fixation      |
| 26                   | 0466654                             | 2                        |  | Drehbolzen         | bolt               | axe de gachette          |
| 27                   | 0466662                             | 2                        |  | Kontermutter       | jam nut            | contre-écrou             |

<sup>1</sup>V = Verschleißteile • Wear parts • Pièces d'usure usuelles

<sup>2</sup>D = Teile des Dichtungssatzes • Parts of seal kit • Pièces de kit de joints

<sup>3</sup>R = Teile des Reparatursatzes • Parts of repair kit • Pièces de kit de réparation

■ = Sicherungsmittel 50 ml • Engineering adhesive 50 ml • Colle industrielle 50 ml

□ = Schmiermittel (säurefreies Fett) • Lubrication grease (acid-free)

Matière grasse (sans acide)

Best.-Nr. 0000015

Best.-Nr. 0000025

Pos.- Nr. in Klammern ( ) sind keine Bestandteile dieser Baugruppe • Items marked thus ( ) are not part of assembly shown • Les pièces entre parenthèses ne font pas partie du sous-groupe

Diese Zeichnung darf nicht kopiert, vervielfältigt oder dritten Personen zugänglich gemacht werden. Widerrechtliche Benutzung hat strafrechtliche Folgen. • This drawing should not be, in whole or in part, copied, distributed or be used by or passed on as information to others for competition purposes or for whatever purposes without the authorization of WIWA. Unauthorized use is subject to prosecution.

