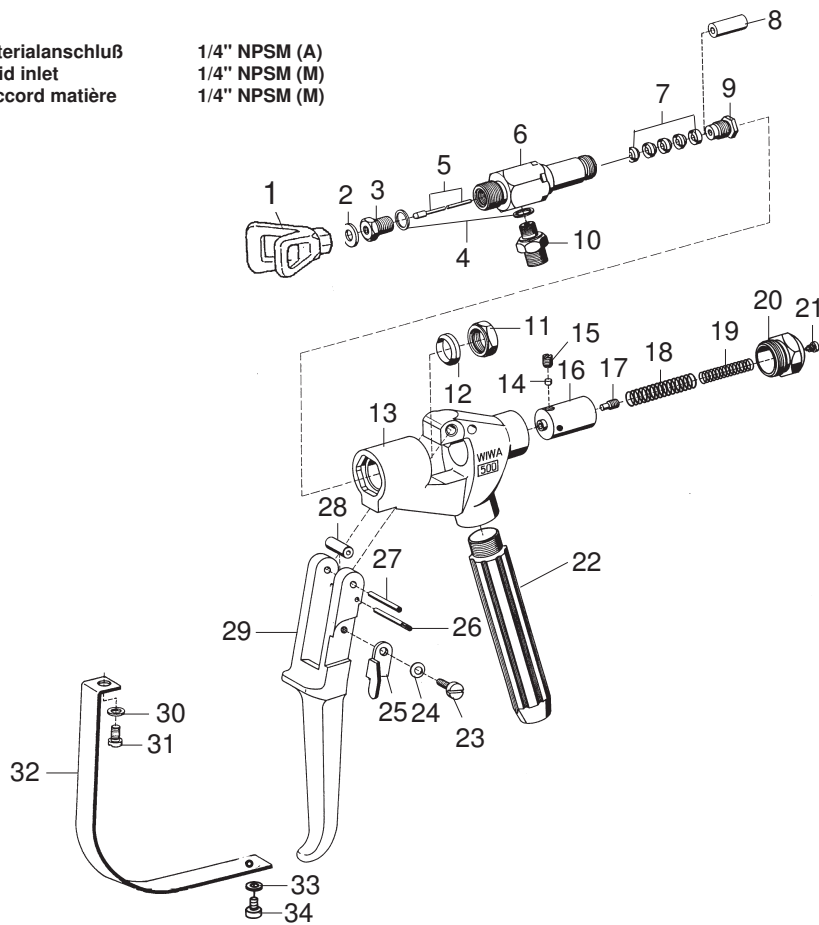


Airless-Spritzpistole • Airless Spray Painting Gun • Pistolet > sans air <: Modell WIWA 500 -F-
 Bestell-Nr. • Order-No. • Référence: **0012092** Serie • Serie • Série: **001** Akt.: **04.04**

mit Frontanschluß • with front inlet • avec raccord en tête

Materialanschluß 1/4" NPSM (A)
 Fluid inlet 1/4" NPSM (M)
 Raccord matière 1/4" NPSM (M)



¹V = Verschleißteile • Wear parts • Pièces d'usure usuelles ■ = Sicherungsmittel 50 ml • Engineering adhesive 50 ml • Colle industrielle 50 ml Best.-Nr. 0000015
²D = Teile des Dichtungssatzes • Parts of seal kit • Pièces de kit de joints □ = Schmiermittel (säurefreies Fett) • Lubrication grease (acid-free) Matière graisse (sans acide) Best.-Nr. 0000025
³R = Teile des Reparatursatzes • Parts of repair kit • Pièces de kit de réparation
 Pos.-Nr. in Klammern () sind keine Bestandteile dieser Baugruppe • Items marked thus () are not part of assembly shown • Les pièces entre parenthèses ne font pas partie du sous-groupe

Diese Zeichnung darf nicht kopiert, vervielfältigt oder dritten Personen zugänglich gemacht werden. Widerrechtliche Benutzung hat strafrechtliche Folgen. • This drawing should not be, in whole or in part, copied, distributed or be used by or passed on as information to others for competition purposes or for whatever purposes without the authorization of WIWA. Unauthorized use is subject to prosecution.

Airless-Spritzpistole • Airless Spray Painting Gun • Pistolet >sans air<: Modell WIWA 500 -F-

 Bestell-Nr. • Order-No. • Référence: **0012092**

 Serie • Serie • Série: **001**

 Akt.: **04.04**

Pos. Pos. Code	Best.-Nr. Order No. Référence	Stück Pieces Pièce	V ¹ /D ² /R ³	Artikelbezeichnung	Part Description	Désignation des articles
01	0638632	1		Düsenschutz		
02	0218111	1	D, R	Dichtung	gasket	joint
03	0160989	1	R	Ventilsitz	valve seat	siège
04	0217824	2	D, R	Dichtung	gasket	joint
05	0413437	1	R	Ventilnadel	valve needle	pointeau
06	0218812	1		Einsatz	insert	insert
07	0160997	1	V, D, R	Packung komplett	packing assembly	joints complet
08	0220302	1		Distanzhülse	spacer sleeve	douille
09	0213802	1		Stopfbuchenschraube	packing screw	boulon de serrage
10	0218820	1		Doppelnippel	male adaptor	raccord double mâle
11	0213810	1		Mutter	nut	écrou
12	0218081	1	D, R	Dichtung	gasket	joint
13	0614882	1		Pistolenkörper kpl. bestehend aus:	body gun cpl. consisting of:	corps de pistolet cpl. consistant en:
	0222402	1		Pistolenkörper	body gun	corps de pistolet
	0213918	1		Buchse	bush	douille
14	0213853	1		Druckstopfen	pressure plug	coussin de pression
15	0460702	1		Gewindestift	threaded pin	vis-sans-tête
16	0213845	1		Führungshülse	guide sleeve	douille de guidage
17	0213942	1		Ansatzschraube	shoulder screw	boulon à embase
18	0411876	1		Druckfeder	spring	ressort
19	0412066	1		Druckfeder	spring	ressort
20	0212628	1		Verschlusschraube	closure screw	vis de fermeture
21	0460257	1		Schraube	screw	vis
22	0219819	1		Griff	handle	poignée
23	0412325	1		Ansatzschraube	shoulder screw	boulon à embase
24	0460346	1		Federscheibe	spring washer	rondelle
25	0414581	1		Sicherungshebel	safety lever	verouillage
26	0499129	1		Achse	axle	axe
27	0218413	1		Achse	axle	axe
28	0499137	1		Rolle	pressure roll	rouleau
29	0213896	1		Abzughebel	trigger lever	gachette
30	0460230	1		U-Scheibe	washer	rondelle
31	0460222	1		Schraube	screw	vis
32	0630872	1		Sicherheitsbügel	trigger guard	suréte de gachette
33	0460230	1		U-Scheibe	washer	rondelle
34	0460222	1		Schraube	screw	vis
				Werkzeuge	Tools	Outil
	0411035	1		Inbusschlüssel	allen-key	clé à six pans
	0411094	1		Kombischlüssel	wrench	clé
	0062111	1	R	Dichtungssatz	seal kit	jeu de joints
	0064084	1		Reparatursatz	repair kit	jeu de reparation

