

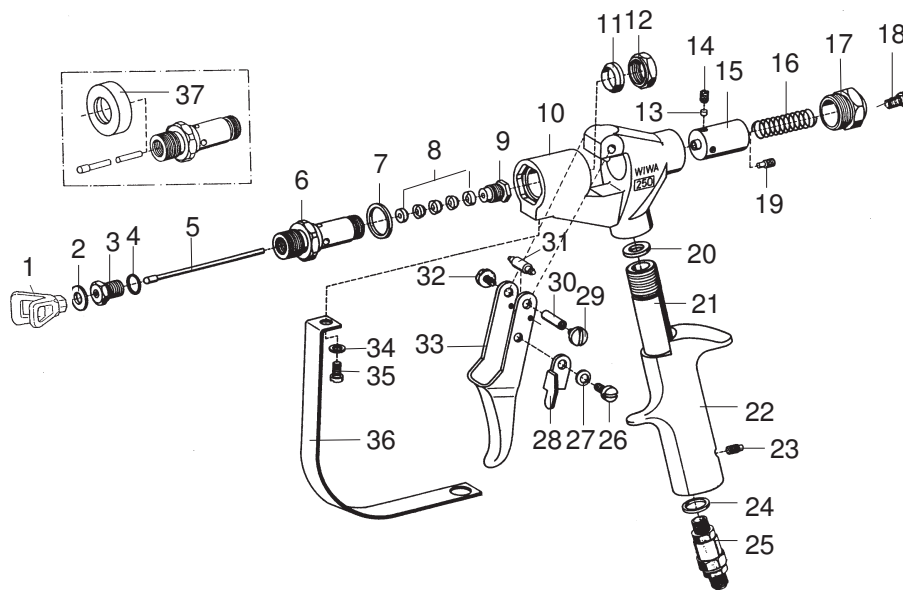
Airless-Lackierpistole • Airless Laquering Gun • Pistolet >sans air<:

WIWA 250 D

Bestell-Nr. • Order-No. • Référence: **0015008**

Serie • Serie • Série: **001**

Akt.: **02.05**



¹V = Verschleißteile • Wear parts • Pièces d'usure usuelles

²D = Teile des Dichtungssatzes • Parts of seal kit
• Pièces de kit de joints

³R = Teile des Reparatursatzes • Parts of repair kit
• Pièces de kit de réparation

Pos.-Nr. in Klammern () sind keine Bestandteile dieser Baugruppe • Items marked thus () are not part of assembly shown • Les pièces entre parenthèses ne font pas partie du sous-groupe

Sicherungsmittel 50 ml • Thread sealant 50 ml
• produit d'étanchéité 50 ml

schwach • light • léger Best.-Nr. 0000016

mittel • medium • medium Best.-Nr. 0000015

hochfest • high-streng • hautesistance Best.-Nr. 0000014

Schmiermittel • Lubrication grease • Matière graisse

Fett, säurefrei • acid-free • sans acide Best.-Nr. 0000025

Spülmittel • lubricating fluid Best.-Nr. 0163333

• produit de nettoyage

Montagepaste (für R- und RS-Ausführung) Best.-Nr. 0000045

• assembly paste (for version R or RS)

• pâte d'assemblage (de version R et RS)

Diese Zeichnung darf nicht kopiert, vervielfältigt oder dritten Personen zugänglich gemacht werden. Widerrechtliche Benutzung hat strafrechtliche Folgen. • This drawing should not be, in whole or in part, copied, distributed or be used by or passed on as information to others for competition purposes or for whatever purposes without authorization. Unauthorized use is subject to prosecution.

Airless-Lackierpistole • Airless Laquering Gun • Pistolet >sans air<:

WIWA 250 D

Bestell-Nr. • Order-No. • Référence: 0015008

Serie • Serie • Série:001

Akt.:02.05

| Pos. Pos. Code | Best.-Nr. Order No. Référence | Stück Pieces Pièce | V ¹ /D ² /R ³ | Artikelbezeichnung | Part Description | Désignation des articles |
|----------------------|-------------------------------------|--------------------------|------------------------------------------------|--------------------|------------------|-----------------------------|
| 01 | 0638632 | 1 | | Düsenschutz | | |
| 02 | 0218111 | 1 | D, R | Dichtung | gasket | joint |
| 03 | 0160989 | 1 | R | Ventilsitz | valve seat | siège |
| 04 | 0217824 | 1 | D, R | Dichtung | gasket | joint |
| 05 | 0411299 | 1 | R | Ventilnadel | valve needle | pointeau |
| 06 | 0212474 | 1 | | Einsatz | insert | insert |
| 07 | 0217743 | 1 | D, R | Dichtung | gasket | joint |
| 08 | 0160997 | 1 | V, D, R | Packung komplett | packing set | joints complet |
| 09 | 0213802 | 1 | | Stopfbuchschraube | packing screw | boulon de serrage |
| 10 | 0212660 | 1 | | Pistolenkörper | gun body | corps de pistolet |
| 11 | 0218081 | 1 | D, R | Dichtung | gasket | joint |
| 12 | 0213810 | 1 | | Mutter | nut | écrou |
| 13 | 0213853 | 1 | | Druckstopfen | pressure plug | coussin de pression |
| 14 | 0460702 | 1 | | Gewindestift | threaded pin | vis-sans-tête |
| 15 | 0213845 | 1 | | Führungshülse | guide sleeve | douille de guidag |
| 16 | 0411876 | 1 | | Druckfeder | spring | ressort |
| 17 | 0212628 | 1 | | Verschlußschraube | closure screw | vis de fermeture |
| 18 | 0460257 | 1 | | Schraube | screw | vis |
| 19 | 0213942 | 1 | | Ansatzschraube | shoulder screw | boulon à embase |
| 20 | 0218251 | 1 | D, R | Dichtung | gasket | joint |
| 21 | 0213934 | 1 | | Hülse | sleeve | bague de retenue |
| 22 | 0410934 | 1 | | Griff | handle | poignée |
| 23 | 0460885 | 1 | | Gewindestift | threaded pin | vis-sans-tête |
| 24 | 0217948 | 1 | D, R | Dichtring | gasket | joint |
| 25 | 0064955 | 1 | | Drehgelenk 1/4" | swivel | raccord tournant |
| 26 | 0412325 | 1 | | Ansatzschraube | shoulder screw | boulon à embase |
| 27 | 0460346 | 1 | | Federscheibe | spring washer | rondelle |
| 28 | 0414581 | 1 | | Sicherungshebel | safety lever | verrouillage |
| 29 | 0460354 | 1 | | Schraube | screw | vis |
| 30 | 0216208 | 1 | | Zwischenstück | axle | axe |
| 31 | 0489034 | 1 | | Rolle | pressure roll | rouleau |
| 32 | 0460354 | 1 | | Schraube | screw | vis |
| 33 | 0489042 | 1 | | Abzughebel | trigger lever | gachette |
| 34 | 0460230 | 1 | | U-Scheibe | washer | rondelle |
| 35 | 0460222 | 1 | | Schraube | screw | vis |
| 36 | 0414557 | 1 | | Sicherungsbügel | trigger guard | suréte de gachette |
| | | | | Werkzeuge | Tools | Outils |
| 37 | 0213837 | 1 | | Abziehring | extraction ring | douille arrache-boulons |
| | 0411035 | 1 | | Inbusschlüssel | Allen-key | clé à six-pannes |
| | 0411094 | 1 | | Kombischlüssel | wrench | clé |
| | 0063983 | 1 | R | Dichtungssatz | seal kit | jeu de joints |
| | 0064076 | 1 | | Reparatursatz | repair kit | jeu de réparation |