

Airless Lackierpistole
Airless Laquering Gun
Pistolet sans air

Bestell-Nr. • Order-No. • Référence: **0015032**

Serie • Serie • Série: **000**

Datum • Date • Date: **12.05.09**



Modell WIWA 250 -D 3/8"-

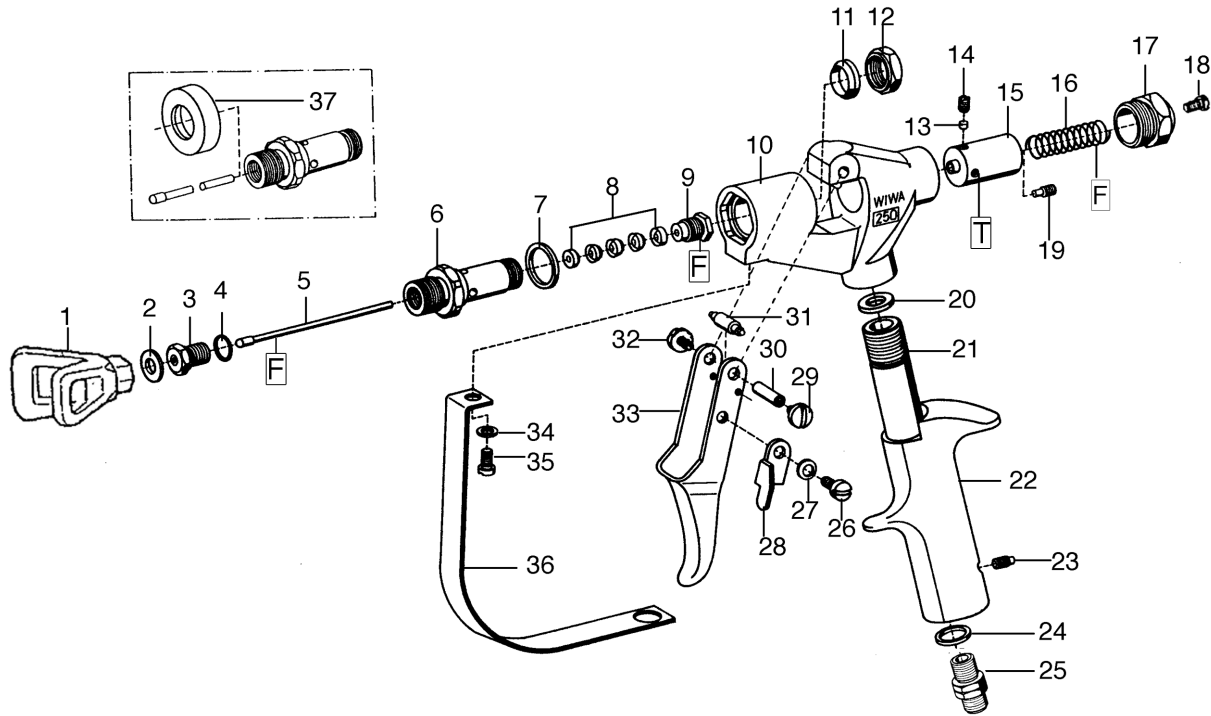


Bild:0015008E_1.tif PL:W

Pos.-Nr. in Klammern () sind keine Bestandteile dieser Baugruppe / items marked thus () are not part of assembly shown / Les pièces entre parenthèses ne font pas partie du sous-groupe

Diese Zeichnung darf nicht kopiert, vervielfältigt oder dritten Personen zugänglich gemacht werden. Widerrechtliche Benutzung hat strafrechtliche Folgen. / This drawing should not be, in whole or in part, copied, distributed or be used by or passed on as information to others for competition purposes or for whatever purposes without authorization. Unauthorized use is subject to prosecution.

Pos. Pos. Code	Bestell-Nr. Order-No. Référence	Stück Pieces Pièce	V ¹ / D ² / R ³	Artikelbezeichnung	Part Description	Désignation des articles
1.	0638632	1		Düsenschutz	tip guard	protection de buse
2.	0218111	1	D,R	Dichtung (Bestandteil von Pos.1)	gasket	joint
3.	0160989	1	V,R	Ventilsitz	valve seat	siège de soupape
4.	0217824	1	D, R	Dichtung	gasket	joint
5.	0411299	1	V,R	Ventilnadel	valve needle	pointeau
6.	0212474	1		Einsatz	insert	insert
7.	0217743	1	D,R	Dichtung	gasket	joint
8.	0160997	1	V,D,R	Packung kpl.	packing set	joints cpl.
9.	0213802	1		Stopfbuchschraube	gland nut screw	boulon de serrage
10.	0212660	1		Pistolenkörper	gun body	corps de pistolet
11.	0218081	1	D,R	Dichtung	gasket	joint
12.	0213810	1		Mutter	nut	écrou
13.	0213853	1		Druckstopfen	pressure plug	bouchon de pression
14.	0460702	1		Gewindestift	threaded pin	vis-sans-tête

Hauptsitz und Produktion / Headquarter (& Production):

WIWA Wilhelm Wagner GmbH & Co. KG
 Gewerbestraße 1-3 • 35633 Lahnau, Germany
 Tel.: +49 6441 609-0 • Fax: +49 6441 609-50
 E-mail: info@wiwa.de
 Internet: www.wiwa.de

© copyright 2008 WIWA Wilhelm Wagner GmbH Co.KG

WIWA LP

3734A Cook Blvd. • Chesapeake, VA 23323, USA
 Tel.: +1-757-436-2223 • Fax: +1-757-436-2103 •
 Tel. (Toll Free): +1-866-661-2139
 E-mail: sales@wiwalp.com
 Internet: www.wiwa.com

WIWA Taicang Co., Ltd.

No.87 East Suzhou Rd. • Taicang City
 Jiangsu Province 215400 • P.R. China
 Tel.: +86-512-5354-8858 • Fax: +86-512-5354-8859
 E-mail: info@wiwa-china.com
 Internet: www.wiwa.com

Airless Lackierpistole
Airless Laquering Gun
Pistolet>sans air<

Bestell-Nr. • Order-No. • Référence: **0015032**

Serie • Serie • Série: **000**

Datum • Date • Date: **12.05.09**



Modell WIWA 250 -D 3/8“-

Pos. Pos. Code (Forts.)	Bestell-Nr. Order-No. Référence	Stück Pieces Pièce	V ¹ / D ² / R ³	Artikelbezeichnung	Part Description	Désignation des articles
15.	0213845	1		Führungshülse	guide sleeve	douille de guidage
16.	0411876	1	V	Druckfeder	spring	ressort
17.	0212628	1		Verschlusschraube	screw plug	vis de fermeture
18.	0460257	1		Schraube	screw	vis
19.	0213942	1		Ansatzschraube	shoulder screw	boulon à embase
20.	0218251	1	D,R	Dichtung	gasket	joint
21.	0632558	1		Hülse	sleeve	bague de retenue
22.	0410934	1		Griff	handle	poigne
23.	0460885	1		Gewindestift	threaded pin	vis-sans-tête
24.	0217948	1	D,R	Dichtring	gasket	joint
25.	0065013	1	V	Drehgelenk 3/8"	swivel	raccord tournant
26.	0412325	1		Ansatzschraube	shoulder screw	boulon à embase
27.	0460346	1		Federscheibe	spring washer	rondelle
28.	0414581	1		Sicherungshebel	safety lever	verrouillage
29.	0460354	1		Schraube	screw	vis
30.	0216208	1		Zwischenstück	intermediate piece	pièce intermédiaire
31.	0489034	1		Rolle	roll	poulie
32.	0460354	1		Schraube	screw	vis
33.	0489042	1		Abzughebel	trigger lever	gachette
34.	0460230	1		U-Scheibe	washer	rondelle
35.	0460222	1		Schraube	screw	vis
36.	0414557	1		Sicherungsbügel	safety strap	circlip
				Werkzeuge	tools	outils
37.	0213837	1		Abziehring	extraction ring	douille arrache-boulons
	0411035	1		Inbusschlüssel	allen-key	clé six-pannes
	0411094	1		Kombischlüssel	wrench	clé
	0063983	1	R	Dichtungssatz	seal kit	jeu de joints
	0064076	1		Reparatursatz	repair kit	jeu de réparation

¹V= Verschleißteile • Wear parts • Pièces d'usure usuelles

²D= Teile des Dichtungssatzes • Parts of seal kit • Pièces de kit de joints

³R= Teile des Reparatursatzes • Parts of repair kit • Pièces de kit de reparation

³R_G = Teile des Reparatursatzes, groß • Parts of repair kit, big • Pièces de kit de reparation grand

³R_K = Teile des Reparatursatzes, klein • Parts of repair kit, small • Pièces de kit de reparation, petit

Hauptsitz und Produktion / Headquarter (& Production):

WIWA Wilhelm Wagner GmbH & Co. KG
 Gewerbestraße 1-3 • 35633 Lahnau, Germany
 Tel.: +49 6441 609-0 • Fax: +49 6441 609-50
 E-mail: info@wiwa.de
 Internet: www.wiwa.de

© copyright 2008 WIWA Wilhelm Wagner GmbH Co.KG

WIWA LP

3734A Cook Blvd. • Chesapeake, VA 23323, USA
 Tel:+1-757-436-2223 • Fax:+1-757-436-2103 •
 Tel.(Toll Free): +1-866-661-2139
 E-mail: sales@wiwalp.com
 Internet: www.wiwa.com

WIWA Taicang Co., Ltd.

No.87 East Suzhou Rd. • Taicang City
 Jiangsu Province 215400 • P.R. China
 Tel.:+86-512-5354-8858•Fax:+86-512-5354-8859
 E-mail: info@wiwa-china.com
 Internet: www.wiwa.com

Airless Lackierpistole
Airless Laquering Gun
Pistolet>sans air<

Bestell-Nr. • Order-No. • Référence: **0015032**

Serie • Serie • Série: **000**

Datum • Date • Date: **12.05.09**



Modell WIWA 250 -D 3/8“-

Sicherungsmittel / Thread sealant / produit d'étanchéité

Symbol / Symbol / Symbole	Beschreibung / Description / Description	Artikel / Bestell-Nr. Article / Order-No. L'article / Référence
r	schwach / light / léger (50 ml)	222 / 0000016
b	mittel / medium / medium (50 ml)	243 / 0000015
schw	mittel, Kunststoff-Stahl / medium, plastic-steel / medium, plastique-acier (20 ml)	480 / 0000107
g	hochfest / high-streng / hautesistance (50 ml) hochfest für Cr/Ni-Teile / for Cr/Ni steel parts / pour partes fabriqué de Cr/Ni (50 ml)	601 / 0000014 2701 / 0000303
p	Rohrdichtungspaste / pipe sealant / pâte d'étanchéité pour tuyaux (50 ml)	225 / 0000017
a	Aktivator / activator / activateur (500 ml) Aktivator für Kunststoffteile / activator for plastic parts / activateur pour pièces de plasti- que (10 ml)	734 / 0000018 770 / 0000108
t	Gewindeband / threaded tape / ruban de filetage	/ 0000099

Betriebsmittel / Machinery materials / Équipement de production

Symbol / Symbol / Symbole	Beschreibung / Description / Description	Bestell-Nr. Order-No. Référence
F	Fett, säurefrei / acid-free / sans acide	0000025
T	Trennmittel / release agent / agent séparateur bei Verarbeitung von Isozyanat / for application with isozyanate / pour l'application de l'isozyanate	0163333 0640651
M	Montagepaste (für R- und RS-Ausführung) / as- sembly paste (for version R or RS) / pâte d'as- semblage (de version R et RS)	0000045

Hauptsitz und Produktion / Headquarter (& Production):

WIWA Wilhelm Wagner GmbH & Co. KG
Gewerbestraße 1-3 • 35633 Lahnau, Germany
Tel.: +49 6441 609-0 • Fax: +49 6441 609-50
E-mail: info@wiwa.de
Internet: www.wiwa.de
© copyright 2008 WIWA Wilhelm Wagner GmbH Co.KG

WIWA LP

3734A Cook Blvd. • Chesapeake, VA 23323, USA
Tel:+1-757-436-2223 • Fax:+1-757-436-2103 •
Tel.(Toll Free): +1-866-661-2139
E-mail: sales@wiwalp.com
Internet: www.wiwa.com

WIWA Taicang Co., Ltd.

No.87 East Suzhou Rd. • Taicang City
Jiangsu Province 215400 • P.R. China
Tel.:+86-512-5354-8858•Fax:+86-512-5354-8859
E-mail: info@wiwa-china.com
Internet: www.wiwa.com