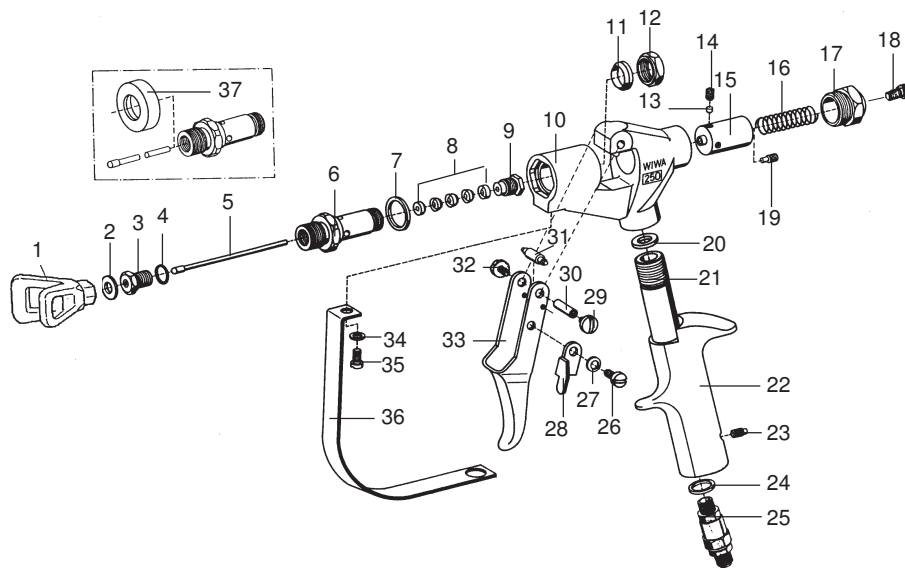


**Airless-Lackierpistole • Airless Laquering Gun • Pistolet >sans air<:Modell WIWA 250D - 3/8“**  
 Bestell-Nr. • Order-No. • Référence: **00115032**      Serie • Serie • Série:**001**      Akt.: **02.05**



<sup>1</sup>V = Verschleißteile • Wear parts • Pièces d'usure usuelles

<sup>2</sup>D = Teile des Dichtungssatzes • Parts of seal kit  
 • Pièces de kit de joints

<sup>3</sup>R = Teile des Reparatursatzes • Parts of repair kit  
 • Pièces de kit de réparation

Pos.-Nr. in Klammern ( ) sind keine Bestandteile dieser Baugruppe • Items marked thus ( ) are not part of assembly shown • Les pièces entre parenthèses ne font pas partie du sous-groupe

**Sicherungsmittel 50 ml • Thread sealant 50 ml**  
**• produit d'étanchéité 50 ml**

schwach • light • léger      Best.-Nr. 0000016

mittel • medium • medium      Best.-Nr. 0000015

hochfest • high-streng • hautesistance      Best.-Nr. 0000014

**Schmiermittel • Lubrication grease • Matière graisse**

Fett, säurefrei • acid-free • sans acide      Best.-Nr. 0000025

Spülmittel • lubricating fluid      Best.-Nr. 0163333

• produit de nettoyage

Montagepaste (für R- und RS-Ausführung)      Best.-Nr. 0000045

• assembly paste (for version R or RS)

• pâte d'assemblage ( de version R et RS)

Diese Zeichnung darf nicht kopiert, vervielfältigt oder dritten Personen zugänglich gemacht werden. Widerrechtliche Benutzung hat strafrechtliche Folgen. • This drawing should not be, in whole or in part, copied, distributed or be used by or passed on as information to others for competition purposes or for whatever purposes without authorization. Unauthorized use is subject to prosecution.

**Airless-Lackierpistole • Airless Laquering Gun • Pistolet >sans air<:Modell WIWA 250D - 3/8“**

 Bestell-Nr. • Order-No. • Référence: **0015032**

 Serie • Serie • Série: **001**

 Akt.: **02.05**

Pos. Pos. Code	Best.-Nr. Order No. Référence	Stück Pieces Pièce	V¹/D²/R³	Artikelbezeichnung	Part Description	Désignation des articles
01	0638632	1		Düsenschutz		
02	0218111	1	D, R	Dichtung (Bestandteil von Pos.1)		gasket joint
03	0160989	1	R	Ventilsitz	valve seat	siège
04	0217824	1	D, R	Dichtung	gasket	joint
05	0411299	1		Ventilnadel	valve needle	pointeau
06	0212474	1		Einsatz	insert	insert
07	0217743	1	D, R	Dichtung	gasket	joint
08	0160997	1	V, D, R	Packung komplett	packing set	joints complet
09	0213802	1		Stopfbuchschraube	packing screw	boulon de serrage
10	0212660	1		Pistolenkörper	gun body	corps de pistolet
11	0218081	1	D, R	Dichtung	gasket	joint
12	0213810	1		Mutter	nut	écrou
13	0213853	1		Druckstopfen	pressure plug	coussin de pression
14	0460702	1		Gewindestift	threaded pin	vis-sans-tête
15	0213845	1		Führungshülse	guide sleeve	douille de guidag
16	0411876	1		Druckfeder	spring	ressort
17	0212628	1		Verschlußschraube	closure screw	vis de fermeture
18	0460257	1		Schraube	screw	vis
19	0213942	1		Ansatzschraube	shoulder screw	boulon à embase
20	0218251	1	D, R	Dichtung	gasket	joint
21	0213934	1		Hülse	sleeve	bague de retenue
22	0410934	1		Griff	handle	poignée
23	0460885	1		Gewindestift	threaded pin	vis-sans-tête
24	0217948	1	D, R	Dichtring	gasket	joint
25	0065013	1		Drehgelenk 3/8“	swivel	raccord tournant
26	0412325	1		Ansatzschraube	shoulder screw	boulon à embase
27	0460346	1		Federscheibe	spring washer	rondelle
28	0414581	1		Sicherungshebel	safety lever	verrouillage
29	0460354	1		Schraube	screw	vis
30	0216208	1		Zwischenstück	axle	axe
31	0489034	1		Rolle	pressure roll	rouleau
32	0460354	1		Schraube	screw	vis
33	0489042	1		Abzughebel	trigger lever	gachette
34	0460230	1		U-Scheibe	washer	rondelle
35	0460222	1		Schraube	screw	vis
36	0414557	1		Sicherungsbügel	trigger guard	suréte de gachette
				Werkzeuge	Tools	Outils
37	0213837	1		Abziehring	extraction ring	douille arrache-boulons
	0411035	1		Inbusschlüssel	Allen-key	clé à six-pannes
	0411094	1		Kombischlüssel	wrench	clé
	0063983	1	R	Dichtungssatz	seal kit	jeu de joints
	0064076	1		Reparatursatz	repair kit	jeu de réparation