

Hochdruckfilter
High Pressure Filter
Filtre haute pression

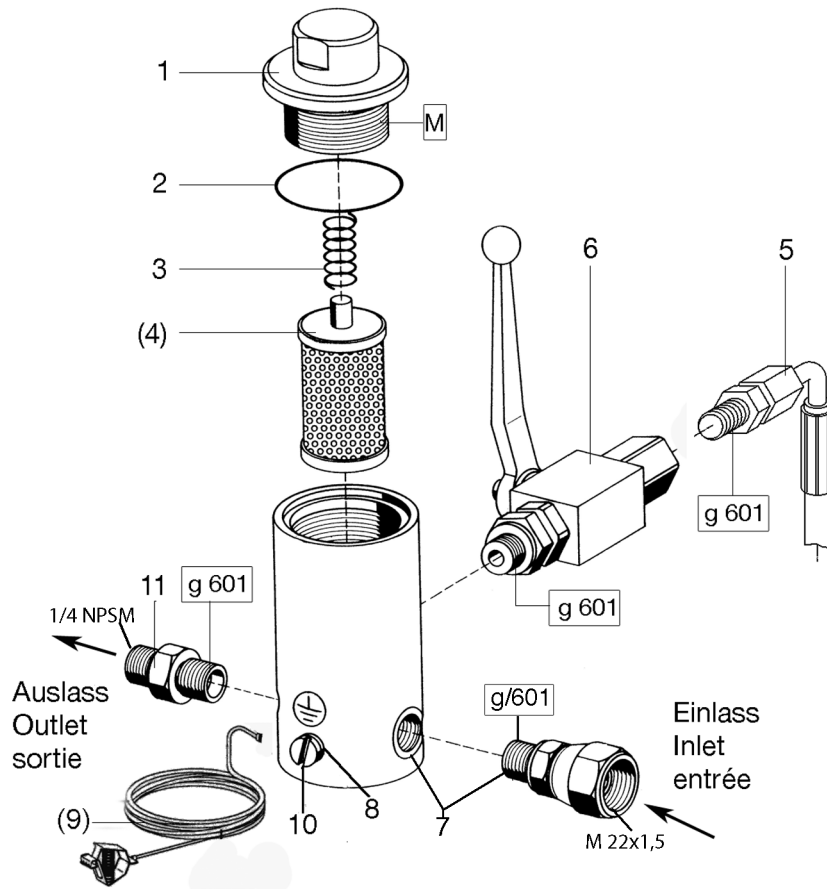
Bestell-Nr. • Order-No. • Référence: **0060313**

Serie • Serie • Série: **001**

Datum • Date • Date: **19.01.11**



Typ 05 -N-



WICHTIG! Vorschriftmäßige Erdung!
WARNING! Ground as prescribed!
ATTENTION! Mettez à la masse

Filtereinsätze • filter inserts filtre • filtre seuls :Typ 01

| Maschenweite mesh size maille | Bestell-Nr. Order-No. Référence | Werkstoff Material Matière première |
|--|---------------------------------------|---|
| M 30 blau/blue/bleu | 0463779 | Gewebe: Edelstahl Fassung: Nylon |
| M 50 orange/orange/orange | 0163023 | |
| M 70 gelb/yellow/jaune | 0160601 | |
| M 100 (Standard)schwarz/ black/noir | 0160059 | Screen wire: Special steel Rim:Nylon |
| M 150 rot/red/rouge | 0160628 | Fil toile métallique: Acier special |
| M 200 weiß/white/blanc | 0160636 | Support: Matière Nylon |

Hochdruckfilter • High Pressure Filter • Filtre haute pression

| Typ | Bestell-Nr. Order-No. Référence | Einlass Inlet entrée | Auslass Outlet sortie | Stahl steel acier | Rostfrei stainless inox |
|------|---------------------------------------|----------------------------|-----------------------------|-------------------------|-------------------------------|
| 01 N | 0060275 | Ü 3/8NPSM | 1x1/4NPSM | X | |
| 01 R | 0060178 | Ü 3/8NPSM | 1x1/4NPSM | | X |
| 05 N | 0060313 | Ü M22x1,5 | 1x1/4NPSM | X | |
| 05 R | 0060216 | Ü M22x1,5 | 1x1/4NPSM | | X |

Ü= Überwurfmutter • retaining nut • écrou de buse

Bild:0060313E_1.tif PL:W

Pos.-Nr. in Klammern () sind keine Bestandteile dieser Baugruppe / items marked with () are not part of assembly shown / Les pièces entre parenthèses ne font pas partie du sous-groupe

Diese Zeichnung darf nicht kopiert, vervielfältigt oder dritten Personen zugänglich gemacht werden. Widerrechtliche Benutzung hat strafrechtliche Folgen. / This drawing should not be, in whole or in part, copied, distributed or be used by or passed on as information to others for competition purposes or for whatever purposes without authorization. Unauthorized use is subject to prosecution.

Hauptsitz und Produktion / Headquarter & Production:
WIWA Wilhelm Wagner GmbH & Co. KG
 Gewerbestraße 1-3 • 35633 Lahnu, Germany
 Tel.: +49 6441 609-0 • Fax: +49 6441 609-50
 E-mail: info@wiwa.de
 Internet: www.wiwa.de

WIWA LP
 3734A Cook Blvd. • Chesapeake, VA 23323, USA
 Tel:+1-757-436-2223 • Fax:+1-757-436-2103 •
 Tel.(Toll Free): +1-866-661-2139
 E-mail: sales@wiwalp.com
 Internet: www.wiwa.com

WIWA Taicang Co.,Ltd.
 No.87 East Suzhou Rd. • Taicang City
 Jiangsu Province 215400 • P.R.China
 Tel:+86-512-5354-8858•Fax:+86-512-5354-8859
 E-mail: info@wiwa-china.com
 Internet: www.wiwa.com

Hochdruckfilter
High Pressure Filter
Filtre haute pression

Bestell-Nr. • Order-No. • Référence: **0060313**

Serie • Serie • Série: **001**

Datum • Date • Date: **19.01.11**



Typ 05 -N-

| Pos. Pos. Code | Bestell-Nr. Order-No. Référence | Stück Pièces Pièce | V ¹ / D ² / R ³ | Artikelbezeichnung | Part Description | Désignation des articles |
|----------------------|--|--------------------------|--|--|--|--|
| 1. | 0210048 | 1 | | Anzugmutter | retaining cap | capot |
| 2. | 0218197 | 1 | V | O-Ring | o-ring | joint torique |
| 3. | 0410519 | 1 | V | Druckfeder | spring | ressort |
| (4.) | siehe Tabelle see table voir tableau | 1 | V | Filtereinsatz(siehe Tabelle) | filter insert (see table) | filtre seul (voir tableau) |
| 5. | 0646729 | 1 | | Entlastungsschlauch | dump hose | flexible dedécharge |
| 6. | 0646987 | 1 | V | Kugelhahn,beinhaltet: | ball valve,includes: | vanne,inclus: |
| | 0646990 | | | Dichtungssatz | seal kit for ball valve | jeu de joints pour vanne |
| | 0646991 | | | Kugel | ball | bille |
| | 0646989 | | | Schaltgriff | handle grip | manette de changement |
| 7. | 0652999 | 1 | | Gehäuse kpl. | housing cpl. | carcasse cpl. |
| 8. | 0460230 | 1 | | U-Scheibe | washer | rondelle |
| (9.) | 0474487 | 1 | | Erdungskabel | ground wire | câble de terre |
| 10. | 0460567 | 1 | | Schraube | screw | vis |
| 11. | 0210846 | 1 | | Doppelnippel | male adaptor | raccord double mâle |
| | 0620238 | 1 | | ohne Abbildung: Plastikkappe | not illustrated: plastic cap | sans illustration: capuchon en plastique |

¹V= Verschleißteile • Wear parts • Pièces d'usure usuelles

²D= Teile des Dichtungssatzes • Parts of seal kit • Pièces de kit de joints

³R= Teile des Reparatursatzes • Parts of repair kit • Pièces de kit de réparation

³R_G = Teile des Reparatursatzes, groß • Parts of repair kit, big • Pièces de kit de réparation grand

³R_K = Teile des Reparatursatzes, klein • Parts of repair kit, small • Pièces de kit de réparation, petit

Sicherungsmittel / Thread sealant / produit d'étanchéité

| Symbol / Symbol / Symbole | Beschreibung / Description / Description | Artikel / Bestell-Nr. Article / Order-No. L'article / Référence |
|---------------------------------|--|---|
| r | schwach / light / léger (50 ml) | 222 / 0000016 |
| b | mittel / medium / medium (50 ml) | 243 / 0000015 |
| schw | mittel, Kunststoff-Stahl / medium, plastic-steel / medium, plastique-acier (20 ml) | 480 / 0000107 |
| g | hochfest / high-streng / hautesistance (50 ml) hochfest für Cr/Ni-Teile / for Cr/Ni steel parts / pour parties fabriqué de Cr/Ni (50 ml) | 601 / 0000014 2701 / 0000303 |
| p | Rohrdichtungspaste / pipe sealant / pâte d'étanchéité pour tuyaux (50 ml) | 225 / 0000017 |
| a | Aktivator / activator / activateur (500 ml) Aktivator für Kunststoffteile / activator for plastic parts / activateur pour pièces de plasti- que (10 ml) | 734 / 0000018 770 / 0000108 |
| t | Gewindeband / threaded tape / ruban de filetage | / 0000099 |

Betriebsmittel / Machinery materials / Équipement de production

| Symbol / Symbol / Symbole | Beschreibung / Description / Description | Bestell-Nr. Order-No. Référence |
|---------------------------------|--|---------------------------------------|
| F | Fett, säurefrei / acid-free / sans acide | 0000025 |
| T | Trennmittel / release agent / agent séparateur bei Verarbeitung von Isozyanat / for application with isozyanate / pour l'application de l'isozyanate | 0163333 0640651 |
| M | Montagepaste (für R- und RS-Ausführung) / as- sembly paste (for version R or RS) / pâte d'as- semblage (de version R et RS) | 0000045 |