

Materialpumpe
Material Pump
Section fluide

Bestell-Nr. • Order-No. • Référence: **0061093**

Serie • Serie • Série: **002**

Datum • Date • Date: **19.08.15**



Typ **DA 290/75 -N-**

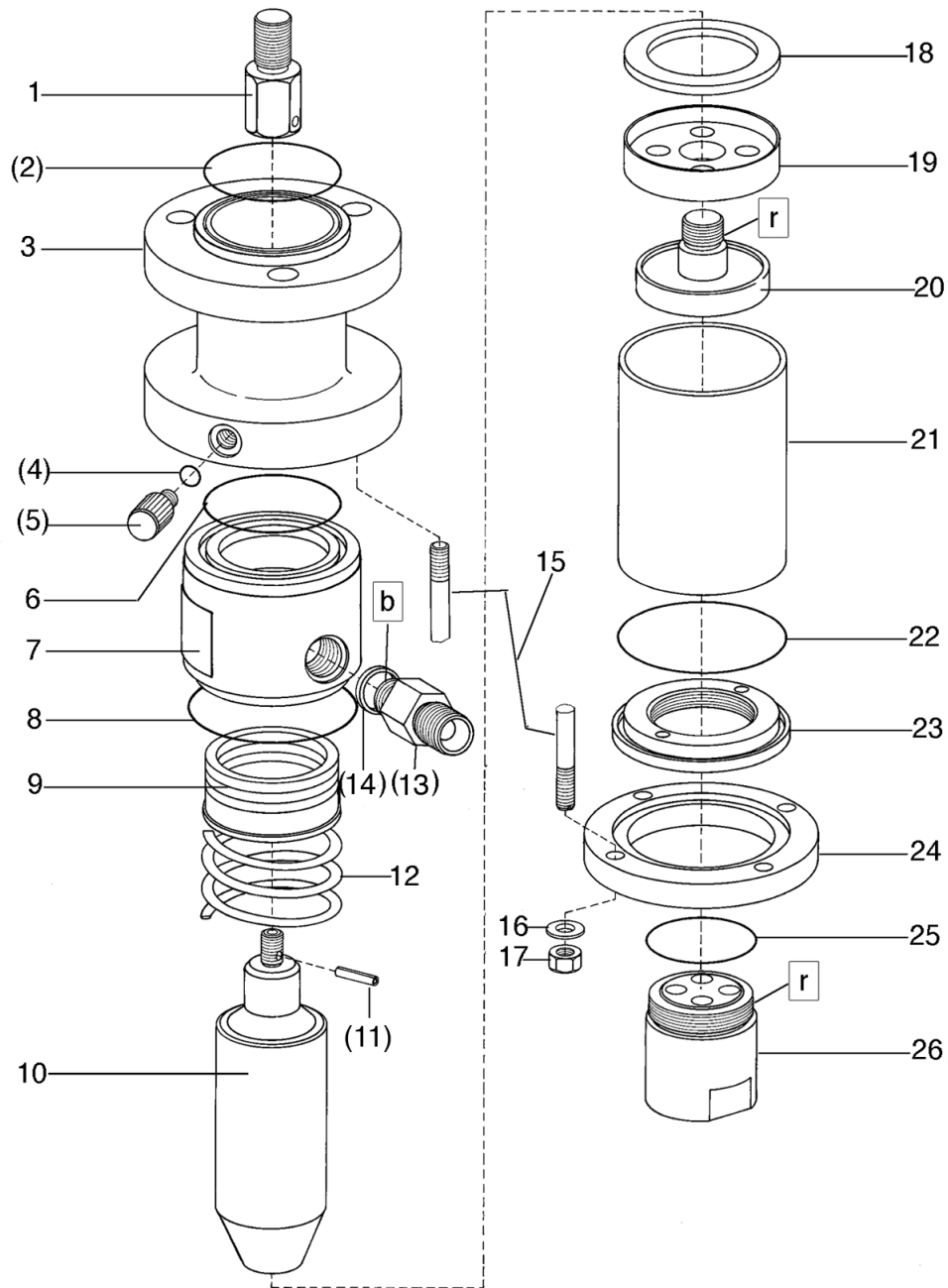


Bild:0065080E.tif PL:

Pos.-Nr. in Klammern () sind keine Betandteile dieser Baugruppe / items marked thus () are not part of assembly shown / Les pièces entre parenthèses ne font pas partie du sous-groupe

Diese Zeichnung darf nicht kopiert, vervielfältigt oder dritten Personen zugänglich gemacht werden. Widerrechtliche Benutzung hat strafrechtliche Folgen. / This drawing should not be, in whole or in part, copied, distributed or be used by or passed on as information to others for competition purposes or for whatever purposes without authorization. Unauthorized use is subject to prosecution.

Hauptsitz und Produktion / Headquarter (& Production):
WIWA Wilhelm Wagner GmbH & Co. KG
 Gewerbestraße 1-3 • 35633 Lahnu, Germany
 Tel.: +49 6441 609-0 • Fax: +49 6441 609-50
 E-mail: info@wiwa.de
 Internet: www.wiwa.de

WIWA LP
 3734A Cook Blvd. • Chesapeake, VA 23323, USA
 Tel:+1-757-436-2223 • Fax:+1-757-436-2103 •
 Tel.(Toll Free): +1-866-661-2139
 E-mail: sales@wiwalp.com
 Internet: www.wiwa.com

WIWA Taicang Co.,Ltd.
 No.87 East Suzhou Rd. • Taicang City
 Jiangsu Province 215400 • P.R.China
 Tel:+86-512-5354-8858•Fax:+86-512-5354-8859
 E-mail: info@wiwa-china.com
 Internet: www.wiwa.com

Materialpumpe
Material Pump
Section fluide

Bestell-Nr. • Order-No. • Référence: **0061093**
 Serie • Serie • Série: **002**
 Datum • Date • Date: **19.08.15**



Typ DA 290/75 -N-

Pos. Pos. Code	Bestell-Nr. Order-No. Référence	Stück Pieces Pièce	V ¹ / D ² / R ³	Artikelbezeichnung	Part Description	Désignation des articles
1.	0627601	1		Adapter	adaptor	adaptateur
(2.)	0311324	1	D, R	O-Ring	o-ring	joint torique
3.	0627590	1		Zwischenstück	intermediate piece	pièce intermédiaire
(4.)	0310239	1	D, R	O-Ring	o-ring	joint torique
(5.)	0210714	1		Ablaßschraube	draining screw	écrou de remplissage
6.	0311804	1	D, R	O-Ring	o-ring	joint torique
7.	0212202	1		Hochdruckkopf	high pressure head	tête à haute presssion
8.	0217980	1	D, R	Dichtung	gasket	joint
9.	0163589	1	V,R	Packung kpl.	packing cpl.	joints cpl.
				bestehend aus:	consisting of:	consistant :
	0214035	1		Sattelring	saddle ring	bague de retenue
	0632594	2		Manschette Teflon	packing ring teflon	joint en teflon
	0311073	1		Manschette Leder	packing ring leather	joint en cuir
	0212210	1		Gegenring	counter ring	bague de retenue
10.	0215821	1	V	Kolben	piston	piston
(11.)	0460745	1	R	Spannhülse	tension	goupille
12.	0412139	1		Druckfeder	spring	ressort
(13.)	0211575	1		Doppelnippel	male adaptor	raccord double mâle
(14.)	0217840	4	D, R	Dichtung	gasket	joint
15.	0213616	4		Stehbolzen	threaded bolt	boulon
16.	0460214	4		U-Scheibe	washer	rondelle
17.	0460192	4		Mutter	nut	écrou
18.	0212237	1		Scheibe	disc	disque
19.	0492396	1	V,R	Kolbenplatte kpl.	piston plate assembly	plateau de piston cpl.
20.	0213667	1		Ventilschraube	valve screw	vis à soupape
21.	0213608	1		Druckzylinder	pressure cylinder	cylindre de pression
22.	0217980	1	D, R	Dichtung	gasket	joint
23.	0213640	1		Deckel	cover	couvercle
24.	0213675	1		Flanschring	flange ring	anneau de bride
25.	0217999	1	D, R	Dichtung	gasket	joint
26.	0163058	1		Bodenventil kpl.	bottom valve assembly	soupape de fond
				bestehend aus:	consisting of:	consistant en:
	0214264	1		Gewindelochplatte	threaded ball stop	platine de trou taraudé
	0215805	1		Abstandhülse	spacer sleeve	entretoise
	0638784	1	V,R	Kugel	ball	bille
	0217875	1	D, R	Dichtung	gasket	joint
	0213659	1		Ventilgehäuse	valve housing	corps de vanne
	0218057	1	D, R	Dichtung	gasket	joint
	0410713	1	V	Ventilplatte	valve plate	plateau de soupape
	0628123		R	Dichtungssatz	seal kit	jeu de joints
	0633825			Reparatursatz	repair kit	jeu de réparation

Materialpumpe
Material Pump
Section fluide

Bestell-Nr. • Order-No. • Référence: **0061093**

Serie • Serie • Série: **002**

Datum • Date • Date: **19.08.15**



Typ DA 290/75 -N-

¹V= Verschleißteile • Wear parts • Pièces d'usure usuelles

²D= Teile des Dichtungssatzes • Parts of seal kit • Pièces de kit de joints

³R= Teile des Reparatursatzes • Parts of repair kit • Pièces de kit de reparation

³R_G = Teile des Reparatursatzes, groß • Parts of repair kit, big • Pièces de kit de reparation grand

³R_K = Teile des Reparatursatzes, klein • Parts of repair kit, small • Pièces de kit de reparation, petit

Sicherungsmittel / Thread sealant / produit d'étanchéité

Symbol / Symbol / Symbole	Beschreibung / Description / Description	Artikel / Bestell-Nr. Article / Order-No. L'article / Référence
r	schwach / light / léger (50 ml)	222 / 0000016
b	mittel / medium / medium (50 ml)	243 / 0000015
schw	mittel, Kunststoff-Stahl / medium, plastic-steel / medium, plastique-acier (20 ml)	480 / 0000107
g	hochfest / high-streng / hautesistance (50 ml) hochfest für Cr/Ni-Teile / for Cr/Ni steel parts / pour partes fabriqué de Cr/Ni (50 ml)	601 / 0000014 2701 / 0000303
p	Rohrdichtungspaste / pipe sealant / pâte d'étanchéité pour tuyaux (50 ml)	225 / 0000017
a	Aktivator / activator / activateur (500 ml) Aktivator für Kunststoffteile / activator for plastic parts / activateur pour pièces de plasti- que (10 ml)	734 / 0000018 770 / 0000108
t	Gewindeband / threaded tape / ruban de filetage	/ 0000099

Betriebsmittel / Machinery materials / Équipement de production

Symbol / Symbol / Symbole	Beschreibung / Description / Description	Bestell-Nr. Order-No. Référence
F	Fett, säurefrei / acid-free / sans acide	0000025
T	Trennmittel / release agent / agent séparateur bei Verarbeitung von Isozyanat / for application with isozyanate / pour l'application de l'isozyanate	0163333 0640651
M	Montagepaste (für R- und RS-Ausführung) / as- sembly paste (for version R or RS) / pâte d'as- semblage (de version R et RS)	0000045