

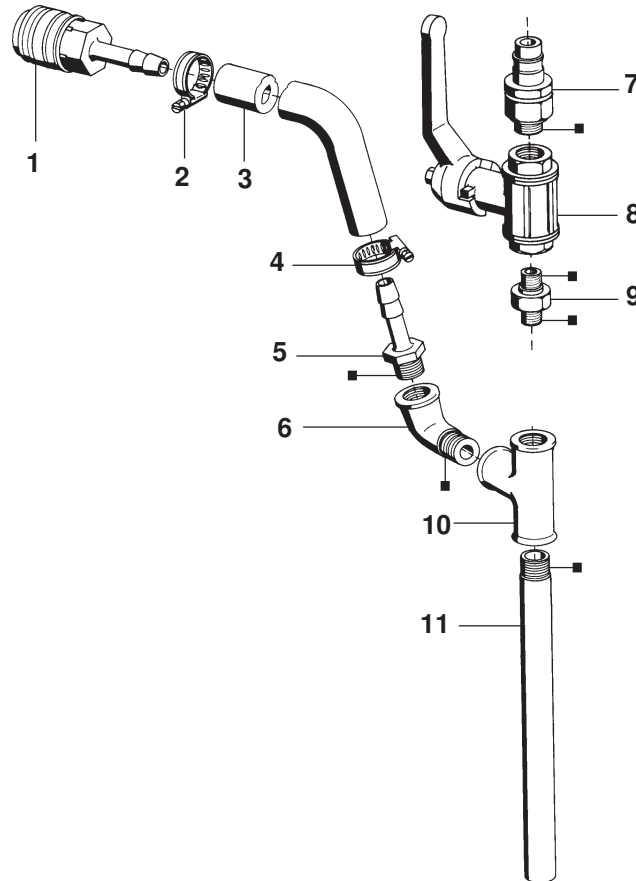
Vakuumpumpe • Vacuum Pump • Pompe à vide:

Zinksilikat

Bestell-Nr. • Order-No. • Référence: **0061255**

Serie • Serie • Série: **001**

Akt.: **08.96**



Pos. Pos. Code	Best.-Nr. Order No. Référence	Stück Pieces Pièces	V ¹ /D ² /R ³	Artikelbezeichnung	Part Description	Désignation des articles
01	0412317	1		Kupplung	coupling	raccord
02	0462381	1		Schlauchklemme	hose clip	coller de serrage
03	0623792	1		Schlauch NW 9	hose	tuyau
04	0462381	1		Schlauchklemme	hose clip	coller de serrage
05	0462357	1		Schlauchtülle	stem	poussir seul
06	0412716	1		Winkel	elbow	coude
07	0412600	1		Luftanschlußnippel	air connecting nipple	raccord d'air
08	0411612	1		Kugelhahn	ball valve	robinet à boisseau sphérique
09	0634793	1		Doppelnippel kpl.	male adaptor cpl.	raccord double mâle cpl.
10	0414670	1		T-Stück	tee	raccord en >T<
11	0219908	1		Rohr	tube	tube

¹V = Verschleißteile • Wear parts • Pièces d'usure usuelles

²D = Teile des Dichtungssatzes • Parts of seal kit • Pièces de kit de joints

³R = Teile des Reparatursatzes • Parts of repair kit • Pièces de kit de reparation

■ = Sicherungsmittel 50 ml • Engineering adhesive 50 ml • Colle industrielle 50 ml

□ = Schmiermittel (säurefreies Fett) • Lubrication grease (acid-free)

Matière grasse (sans acide)

Best.-Nr. 0000015

Best.-Nr. 0000025

Pos.- Nr. in Klammern () sind keine Bestandteile dieser Baugruppe • Items marked thus () are not part of assembly shown • Les pièces entre parenthèses ne font pas partie du sous-groupe

Diese Zeichnung darf nicht kopiert, vervielfältigt oder dritten Personen zugänglich gemacht werden. Widerrechtliche Benutzung hat strafrechtliche Folgen. • This drawing should not be, in whole or in part, copied, distributed or be used by or passed on as information to others for competition purposes or for whatever purposes without the authorization of WIWA. Unauthorized use is subject to prosecution.

