

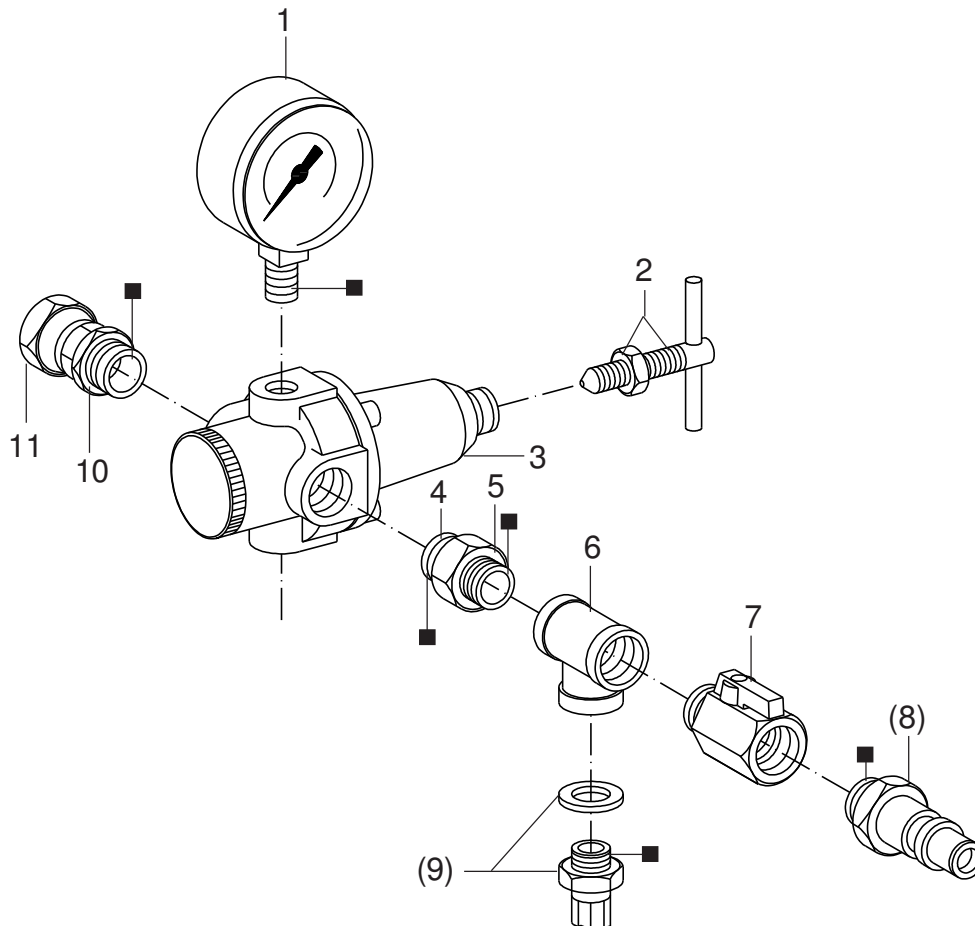
Druckluftregler • Air Pressure Regulator • Regulateur d'air:

R 1/4" - Air Combi -

Bestell-Nr. • Order-No. • Référence: **0063215**

Serie • Serie • Série: **002**

Akt.: **02.95**



Pos. Pos. Code	Best.-Nr. Order No. Référence	Stück Pieces Pièce	V ¹ /D ² /R ³	Artikelbezeichnung	Part Description	Désignation des articles
01	0411213	1		Manometer	gauge	manomètre
02	0492590	1		Knebelschraube mit Mutter	t-handle screw with nut	vis à clef avec écrou
03	0467715	1		Druckregler komplett	housing assembly	ens. corps d'étendeur
04	0219088	1		Reduziernippel	reducing nipple	raccord de reduction
05	0412694	1		Reduziernippel	reducing nipple	raccord de reduction
06	0413666	1		T-Stück	tee	raccord en >T<
07	0491128	1		Kugelhahn	high pressure valve	robinet à boisseau spherique
(08)	0412600	1		Luftanschlußnippel	air connecting nipple	raccord d'air
(09)	0412503	1		Verschraubung	connecting adaptor	raccord
10	0219088	1		Reduziernippel	reducing nipple	raccord de reduction
11	0160172	1		Anschlußnippel	connecting nipple	raccord

¹V = Verschleißteile • Wear parts • Pièces d'usure usuelles

²D = Teile des Dichtungssatzes • Parts of seal kit • Pièces de kit de joints

³R = Teile des Reparatursatzes • Parts of repair kit • Pièces de kit de reparation

■ = Sicherungsmittel 50 ml • Engineering adhesive 50 ml • Colle industrielle 50 ml

□ = Schmiermittel (säurefreies Fett) • Lubrication grease (acid-free)

Matière graisse (sans acide)

Best.-Nr. 0000015

Best.-Nr. 0000025

Pos.- Nr. in Klammern () sind keine Bestandteile dieser Baugruppe • Items marked thus () are not part of assembly shown • Les pièces entre parenthèses ne font pas partie du sous-groupe

Diese Zeichnung darf nicht kopiert, vervielfältigt oder dritten Personen zugänglich gemacht werden. Widerrechtliche Benutzung hat strafrechtliche Folgen. • This drawing should not be, in whole or in part, copied, distributed or be used by or passed on as information to others for competition purposes or for whatever purposes without the authorization of WIWA. Unauthorized use is subject to prosecution.

