

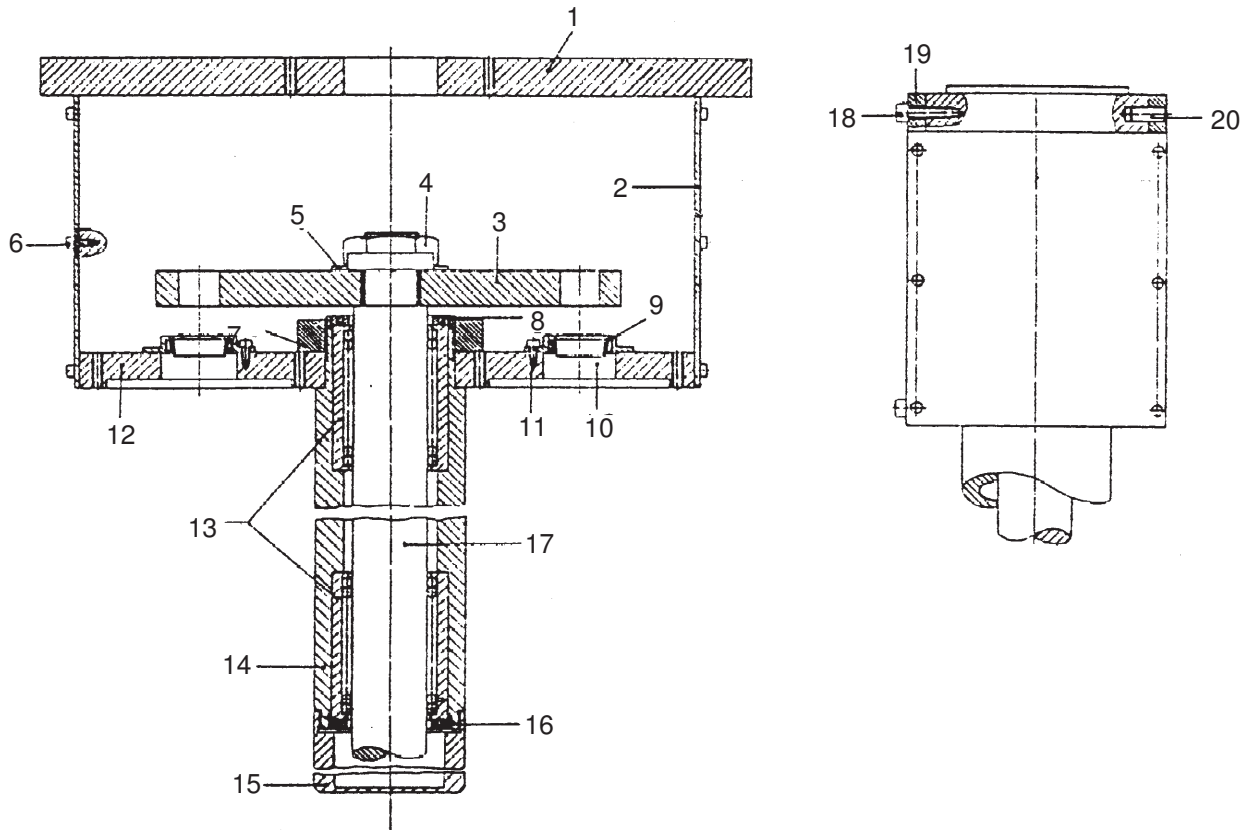
Pumpenträger kpl. • Pump Bracket cpl. • Support ens. pompe:

für Doppelpumpe

Bestell-Nr. • Order-No. • Référence: **0064319**

Serie • Serie • Série: **001**

Akt.: **02**



Pos. Pos. Code	Best.-Nr. Order No. Référence	Stück Pieces Pièce	V ¹ /D ² /R ³	Artikelbezeichnung	Part Description	Désignation des articles
01	0219983	1		Platte oben	top plate	plaque supérieur
02	0220116	1		Seitenblech	side plate	panneau latéral
03	0219991	1		Verbindungssträger	cross bar	support de raccord
04	0220043	1		Mutter	nut	écrou
05	0492442	1		Sicherungsblech	tab washer	plaque d'arrêt
06	0461172	12		Schraube	screw	vis
07	0220027	1		Mutter	nut	écrou
08	0220019	1		Gewinding	threaded ring	écrou
09	0220094	2		Flansch	flange	collet
10	0311847	2		Abstreifer	wiper ring	racleur
11	0461172	6		Schraube	screw	vis
12	0219975	1		Platte unten	bottom plate	plaque inférieur
13	0414697	2		Kugelbuchse	ball bushing	roulement
14	0220000	1		Gehäuse	housing	corps
15	0220124	1		Schutzkappe	protecting cap	capot protecteur
16	0220019	1		Gewinding	threaded ring	écrou
17	0220035	1		Führungsachse	guide shaft	axe de guidage
18	0460508	24		Schraube	screw	vis
19	0220108	1		Frontplatte	front plate	panneau avant
20	0481211	8		Zylinderstift	cylinder pin	goupille cylindrique

¹V = Verschleißteile • Wear parts • Pièces d'usure usuelles

²D = Teile des Dichtungssatzes • Parts of seal kit • Pièces de kit de joints

³R = Teile des Reparatursatzes • Parts of repair kit • Pièces de kit de reparation

■ = Sicherungsmittel 50 ml • Engineering adhesive 50 ml • Colle industrielle 50 ml

□ = Schmiermittel (säurefreies Fett) • Lubrication grease (acid-free)

Matière graisse (sans acide)

Best.-Nr. 0000015

Best.-Nr. 0000025

Pos.- Nr. in Klammern () sind keine Bestandteile dieser Baugruppe • Items marked thus () are not part of assembly shown • Les pièces entre parenthèses ne font pas partie du sous-groupe

Diese Zeichnung darf nicht kopiert, vervielfältigt oder dritten Personen zugänglich gemacht werden. Widerrechtliche Benutzung hat strafrechtliche Folgen. • This drawing should not be, in whole or in part, copied, distributed or be used by or passed on as information to others for competition purposes or for whatever purposes without the authorization of WIWA. Unauthorized use is subject to prosecution.

