

Materialpumpe
Material Pump
Section fluide

Bestell-Nr. • Order-No. • Référence: **0065048**

Serie • Serie • Série: **001**

Datum • Date • Date: **24.07.15**



DA 4:1 RS

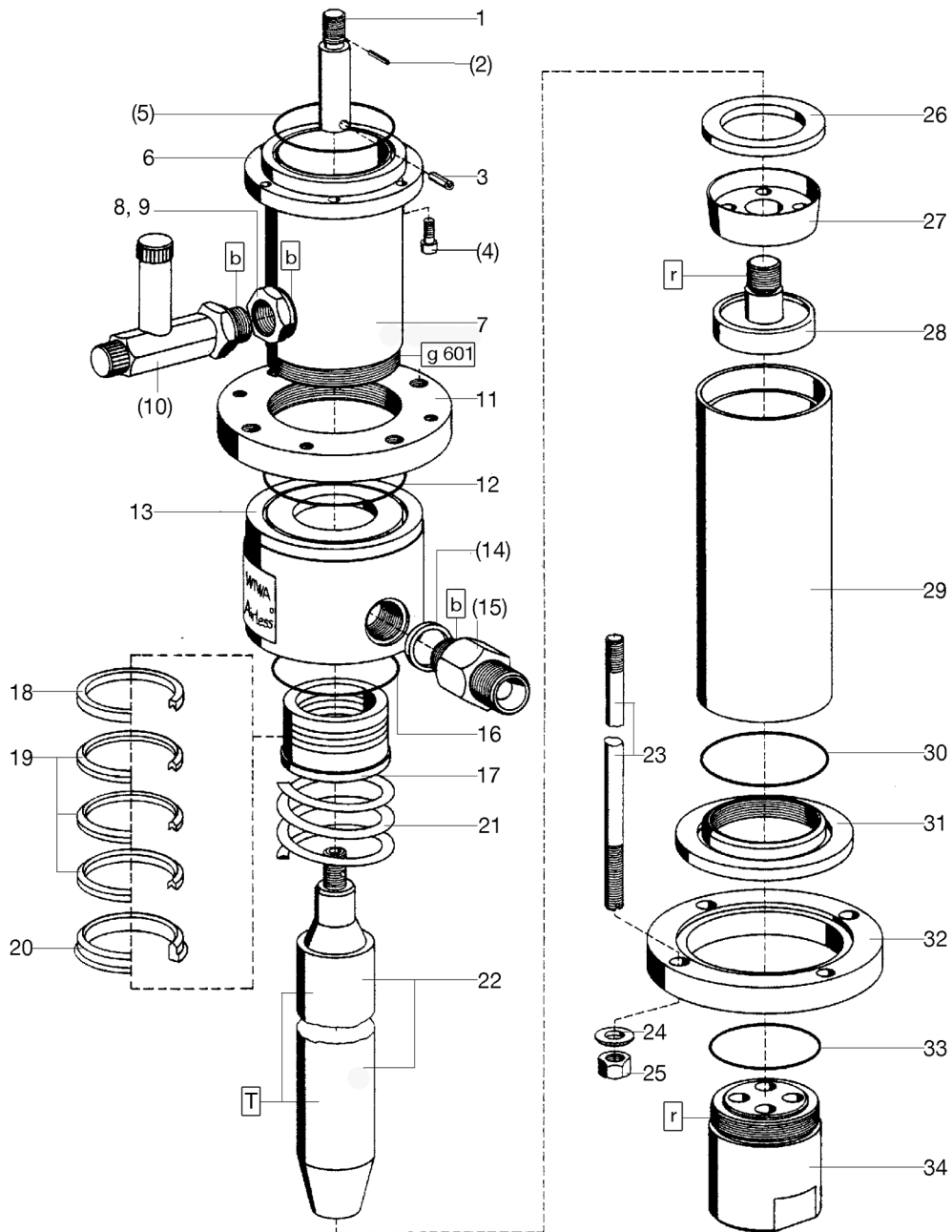


Bild:0065021E_1.tif PL:W

Pos.-Nr. in Klammern () sind keine Betandteile dieser Baugruppe / items marked thus () are not part of assembly shown / Les pièces entre parenthèses ne font pas partie du sous-groupe

Diese Zeichnung darf nicht kopiert, vervielfältigt oder dritten Personen zugänglich gemacht werden. Widerrechtliche Benutzung hat strafrechtliche Folgen. / This drawing should not be, in whole or in part, copied, distributed or be used by or passed on as information to others for competition purposes or for whatever purposes without authorization. Unauthorized use is subject to prosecution.

Hauptsitz und Produktion / Headquarter (& Production):
WIWA Wilhelm Wagner GmbH & Co. KG
 Gewerbestraße 1-3 • 35633 Lahnu, Germany
 Tel.: +49 6441 609-0 • Fax: +49 6441 609-50
 E-mail: info@wiwa.de
 Internet: www.wiwa.de

WIWA LP
 3734A Cook Blvd. • Chesapeake, VA 23323, USA
 Tel:+1-757-436-2223 • Fax:+1-757-436-2103 •
 Tel.(Toll Free): +1-866-661-2139
 E-mail: sales@wiwalp.com
 Internet: www.wiwa.com

WIWA Taicang Co.,Ltd.
 No.87 East Suzhou Rd. • Taicang City
 Jiangsu Province 215400 • P.R.China
 Tel:+86-512-5354-8858•Fax:+86-512-5354-8859
 E-mail: info@wiwa-china.com
 Internet: www.wiwa.com

Materialpumpe
Material Pump
Section fluide

Bestell-Nr. • Order-No. • Référence: **0065048**

Serie • Serie • Série: **001**

Datum • Date • Date: **24.07.15**



DA 4:1 RS

Pos. Pos. Code	Bestell-Nr. Order-No. Référence	Stück Pieces Pièce	V ¹ / D ² / R ³	Artikelbezeichnung	Part Description	Désignation des articles
1.	0219681	1		Verlängerungsachse	extension rod	pièce de rallonge
(2.)	0460133	1	R	Spannhülse	tension pin	goupille
3.	0460133	1	R	Spannhülse	tension pin	goupille
(4.)	0460095	6		Schraube	screw	vis
(5.)	0311324	1	D, R	O-Ring	o-ring	joint torique
6.	0210285	1		Anzugring	connecting ring	bague de montage
7.	0219657	1		Gehäuse	housing	corps
8.	0217832	1	D, R	Dichtung	gasket	joint
9.	0213632	1		Reduzierstück	reducing piece	reducteur
10.	0642643	1		Einfüllstutzen kpl.	filler neck assembly	tube de remplissage cpl.
11.	0213683	1		Flanschring	flange ring	anneau de bride
12.	0311804	1	D, R	O-Ring	o-ring	joint torique
13.	0223077	1		Hochdruckkopf	pump head	tête de pompe
(14.)	0217840	1	D, R	Dichtung	gasket	joint
(15.)	0211575	1		Doppelnippel	male adaptor	raccord double mâle
16.	0219665	1	D, R	Dichtung	gasket	joint
17.	0484067	1	V	Packung Teflon kpl., Pos. 18-20	packing teflon assembly, pos. 18-20	joint en teflon cpl., pos. 18-20
18.	0210439	1	R	Satteling	saddle ring	bague de retenue
19.	0614750	3	V, R	Manschette Teflon	packing ring teflon	joint en teflon
20.	0210447	1	R	Gegenring	counter ring	bague de retenue
21.	0414484	1		Druckfeder	spring	ressort
22.	0219703	1	V	Kolben	piston	piston
23.	0496235	4		Stehbolzen	threaded bolt	boulon
24.	0485985	4		U-Scheibe	washer	rondelle
25.	0485977	4		Mutter	nut	écrou
26.	0487988	1		Scheibe	disc	disque
27.	0219738	1	V, D, R	Manschette	packing ring	joint
28.	0219711	1		Ventilschraube	valve screw	soupape
29.	0219746	1		Druckzylinder	pressure cylinder	cylindre de pression
30.	0219665	1	D, R	Dichtung	gasket	joint
31.	0223107	1		Deckel	cover	couvercle
32.	0213675	1		Flanschring	flange ring	anneau de bride
33.	0217999	1	D, R	Dichtung	gasket	joint
34.	0163996	1		Bodenventil kpl. bestehend aus:	bottom valve assembly consisting of:	vanne inférieure cpl. comprenant:
	0222704	1		Gewindelochplatte	threded ball stop	écrou de retenue
	0222712	1		Abstandhülse	spacer sleeve	manchon
	0638784	1	V, R	Kugel	ball	bille
	0410713	1	V	Ventilplatte	valve seat	siège

Hauptsitz und Produktion / Headquarter (& Production):
WIWA Wilhelm Wagner GmbH & Co. KG
 Gewerbestraße 1-3 • 35633 Lahnuau, Germany
 Tel.: +49 6441 609-0 • Fax: +49 6441 609-50
 E-mail: info@wiwa.de
 Internet: www.wiwa.de

WIWA LP
 3734A Cook Blvd. • Chesapeake, VA 23323, USA
 Tel:+1-757-436-2223 • Fax:+1-757-436-2103 •
 Tel.(Toll Free): +1-866-661-2139
 E-mail: sales@wiwalp.com
 Internet: www.wiwa.com

WIWA Taicang Co.,Ltd.
 No.87 East Suzhou Rd. • Taicang City
 Jiangsu Province 215400 • P.R.China
 Tel:+86-512-5354-8858•Fax:+86-512-5354-8859
 E-mail: info@wiwa-china.com
 Internet: www.wiwa.com

**Materialpumpe
Material Pump
Section fluide**

Bestell-Nr. • Order-No. • Référence: **0065048**

Serie • Serie • Série: **001**

Datum • Date • Date: **24.07.15**



DA 4:1 RS

Pos. Pos. Code (Forts.)	Bestell-Nr. Order-No. Référence	Stück Pieces Pièce	V ¹ / D ² / R ³	Artikelbezeichnung	Part Description	Désignation des articles
	0484873	1	V, D, R	Dichtung	gasket	joint
	0222720	1		Ventilgehäuse -BV-	valve housing	corps de vanne
	0218057	1	V, D, R	Dichtung	gasket	joint
	0613797		R	Dichtungssatz	seal kit	jeu de joints
	0613800			Reparaturatz	repair kit	jeu de réparation

¹V= Verschleißteile • Wear parts • Pièces d'usure usuelles

²D= Teile des Dichtungssatzes • Parts of seal kit • Pièces de kit de joints

³R= Teile des Reparaturatzes • Parts of repair kit • Pièces de kit de reparation

³R_G = Teile des Reparaturatzes, groß • Parts of repair kit, big • Pièces de kit de reparation grand

³R_K = Teile des Reparaturatzes, klein • Parts of repair kit, small • Pièces de kit de reparation, petit

Sicherungsmittel / Thread sealant / produit d'étanchéité

Symbol / Symbol / Symbole	Beschreibung / Description / Description	Artikel / Bestell-Nr. Article / Order-No. L'article / Référence
r	schwach / light / léger (50 ml)	222 / 0000016
b	mittel / medium / medium (50 ml)	243 / 0000015
schw	mittel, Kunststoff-Stahl / medium, plastic-steel / medium, plastique-acier (20 ml)	480 / 0000107
g	hochfest / high-streng / hautesistance (50 ml) hochfest für Cr/Ni-Teile / for Cr/Ni steel parts / pour partes fabriqué de Cr/Ni (50 ml)	601 / 0000014 2701 / 0000303
p	Rohrdichtungspaste / pipe sealant / pâte d'étanchéité pour tuyaux (50 ml)	225 / 0000017
a	Aktivator / activator / activateur (500 ml) Aktivator für Kunststoffteile / activator for plastic parts / activateur pour pièces de plasti- que (10 ml)	734 / 0000018 770 / 0000108
t	Gewindeband / threaded tape / ruban de filetage	/ 0000099

Betriebsmittel / Machinery materials / Équipement de production

Symbol / Symbol / Symbole	Beschreibung / Description / Description	Bestell-Nr. Order-No. Référence
F	Fett, säurefrei / acid-free / sans acide	0000025
T	Trennmittel / release agent / agent séparateur bei Verarbeitung von Isozyanat / for application with isozyanat / pour l'application de l'isozyanat	0163333 0640651
M	Montagepaste (für R- und RS-Ausführung) / as- sembly paste (for version R or RS) / pâte d'as- semblage (de version R et RS)	0000045