

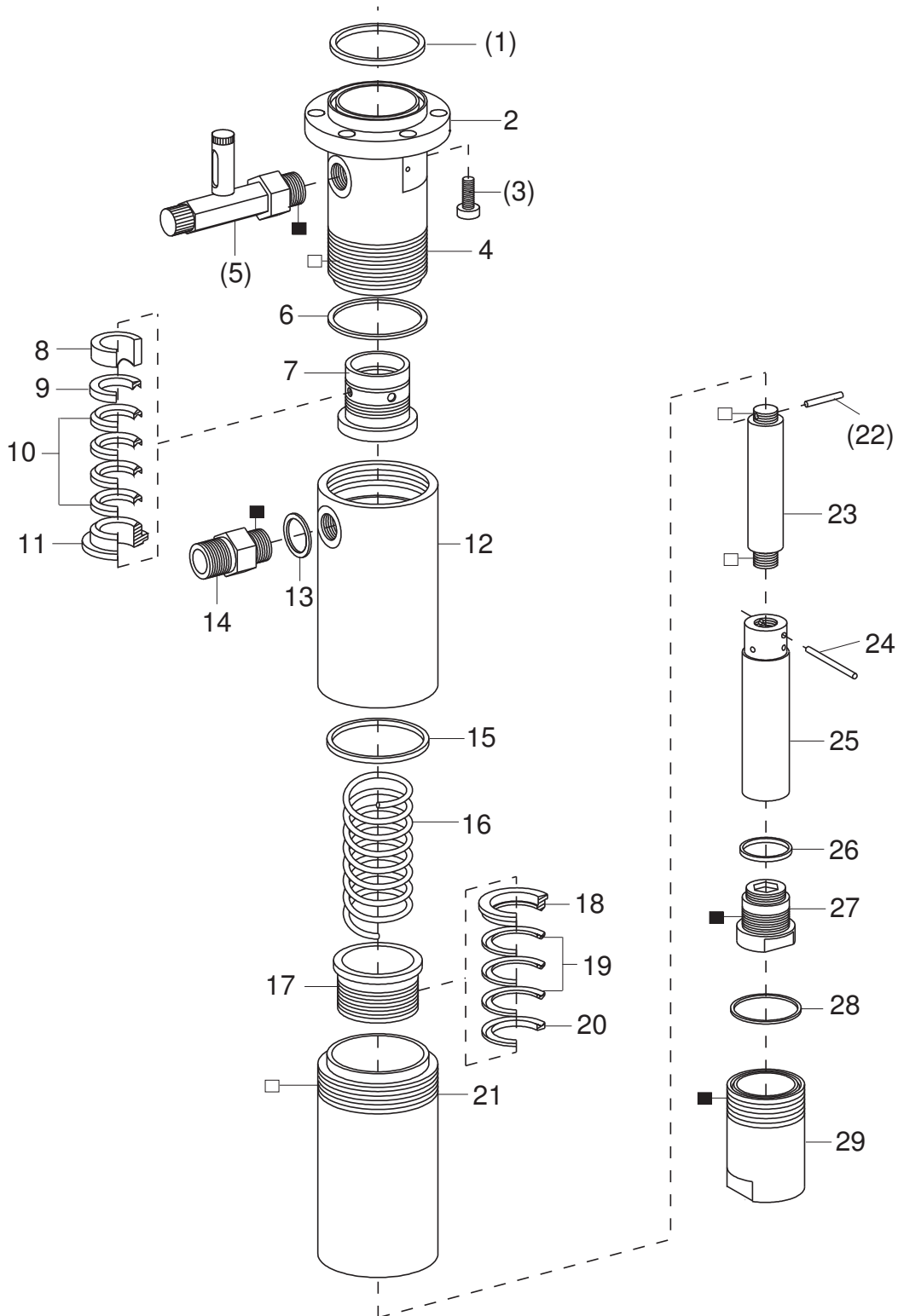
Materialpumpe • Material Pump • Section fluide:

Typ DA 7:1 / 10:1 - V2A -

Bestell-Nr. • Order-No. • Référence: **0065072**

Serie • Serie • Série: **001**

Akt.: **07.04**



¹V = Verschleißteile • Wear parts • Pièces d'usure usuelles

²D = Teile des Dichtungssatzes • Parts of seal kit • Pièces de kit de réparation

³E = Teile des Ersatzteilsatzes • Parts of spare parts kit • Pièces de jeu de pièce de rechange

■ = Sicherungsmittel 50 ml • Engineering adhesive 50 ml • Colle industrielle 50 ml

□ = Schmiermittel (säurefreies Fett) • Lubrication grease (acid-free)

Matière grasse (sans acide)

Best.-Nr. 0000015

Best.-Nr. 0000025

Pos.- Nr. in Klammern () sind keine Bestandteile dieser Baugruppe • Items marked thus () are not part of assembly shown • Les pièces entre parenthèses ne font pas partie du sous-groupe

Diese Zeichnung darf nicht kopiert, vervielfältigt oder dritten Personen zugänglich gemacht werden. Widerrechtliche Benutzung hat strafrechtliche Folgen. • This drawing should not be, in whole or in part, copied, distributed or be used by or passed on as information to others for competition purposes or for whatever purposes without the authorization of WIWA. Unauthorized use is subject to prosecution.

Materialpumpe • Material Pump • Section fluide:

Typ DA 7:1 / 10:1 - V2A -

Bestell-Nr. • Order-No. • Référence: **0065072**

Serie • Serie • Série: **001**

Akt.: **07.04**

Pos. Pos. Code	Best.-Nr. Order No. Référence	Stück Pieces Pièce	V ¹ /D ² /R ³	Artikelbezeichnung	Part Description	Désignation des articles
(01)	0310107	1		O-Ring	o-ring	joint torique
02	0210285	1		Anzugring	connecting ring	bague de montage
(03)	0460095	6		Schraube	screw	vis
04	0223131	1		Hochdruckkopf	pump head	tête de pompe
(05)	0642643	1		Einfüllstutzen komplett	filler neck assembly	tube de remplissage complet
06	0217891	1	D, E	Dichtring	gasket	joint
07	0631735	1	V, E	Packung Teflon kpl., Pos 8-11+29	packing Teflon cpl. pos 8-11+29	joints Teflon cpl., pos 8-11+29
08	0216062	1	E	Zwischenring	intermediate ring	bague intermédiaire
09	0629421	1	E	Sattelring	saddle ring	bague de retenue
10	0311030	4	V, E	Manschette Teflon	packing ring Teflon	joints Teflon
11	0631732	1	E	Gegenring	counter ring	bague de retenue
12	0223158	1		Federgehäuse	spring housing	logement de ressort
13	0217751	1	D, E	Dichtung	gasket	joint
14	0214396	1		Doppelnippel	male adaptor	raccord double mâle
15	0217905	1	D, E	Dichtring	gasket	joint
16	0413380	1		Druckfeder	spring	ressort
17	0631734	1	V, E	Packung Teflon kpl., Pos. 18-20	packing Teflon cpl., pos. 18-20	joints Teflon cpl., pos. 18-20
18	0631731	1	E	Gegenring	counter ring	bague de retenue
19	0310433	3	V, E	Manschette Teflon	packing ring Teflon	joints Teflon
20	0629414	1	E	Sattelring	saddle ring	bague de retenue
21	0223166	1		Druckzylinder	pressure cylinder	cylindre de pression
(22)	0460133	1	E	Spannhülse	tension pin	goupille
23	0214531	1	V, E	Kolben	piston	piston
24	0460745	1	E	Spannhülse	tension pin	goupille
25	0216038	1	V, E	Kolben	piston	piston
26	0485152	1	D, E	Dichtung	gasket	joint
27		1		Kolbenventil kpl. bestehend aus:	piston valve cpl. consisting of:	vanne piston cpl. comprenant:
	0214922	1		Schraube	steel screw	écrou
	0486450	1		Kugelanschlag kpl.	ball stop cpl.	retenue de bille cpl.
	0638781	1	V, E	Kugel	ball	bille
	0603597	1	D, E	Dichtung	gasket	joint
	0212563	1		Ventilgehäuse -KV-	valve housing	corps de vanne
	0410543	1	V, E	Ventilplatte (Standard)	valve seat (standard)	siège (standard)
	0646516	1	V, E	Ventilplatte (V2A, optional)	valve seat (V2A, optional)	siège (V2A, optional)
28	0310018	1	D, E	O-Ring	o-ring	joint torique
29		1		Bodenventil kpl. bestehend aus:	bottom valve cpl. consisting of:	vanne inférieur cpl. comprenant:
	0485055	1		Gewindelochplatte	threaded ball stop	écrou de retenue
	0485047	1		Abstandhülse	spacer sleeve	manchon
	0638783	1	V, E	Kugel	ball	bille
	0412376	1	V, E	Ventilplatte (Standard)	valve seat (standard)	siège (standard)
	0646517	1	V, E	Ventilplatte (V2A, optional)	valve seat (V2A, optional)	siège (V2A, optional)
	0612669	1	D, E	Dichtung	gasket	joint
	0485039	1		Ventilgehäuse -BV-	valve housing	corps de vanne
	0218057	1	D, E	Dichtung	gasket	joint
	0624101		E	Dichtungssatz	seal kit	jeu de joints
	0624128			Ersatzteilsatz (standard)	spare parts kit (standard)	jeu de pièce de rechange (standard)
	0646518			Ersatzteilsatz (V2A, optional)	spare parts kit (V2A, optional)	jeu de pièce de rechange (V2A, optional)

¹V = Verschleißteile • Wear parts • Pièces d'usure usuelles

²D = Teile des Dichtungssatzes • Parts of seal kit • Pièces de kit de réparation

³E = Teile des Ersatzteilsatzes • Parts of spare parts kit • Pièces de jeu de pièce de rechange

■ = Sicherungsmittel 50 ml • Engineering adhesive 50 ml • Colle industrielle 50 ml

□ = Schmiermittel (säurefreies Fett) • Lubrication grease (acid-free)

■ = Matière grasse (sans acide)

Best.-Nr. 0000015

Best.-Nr. 0000025

Pos.- Nr. in Klammern () sind keine Bestandteile dieser Baugruppe • Items marked thus () are not part of assembly shown • Les pièces entre parenthèses ne font pas partie du sous-groupe
 Diese Zeichnung darf nicht kopiert, vervielfältigt oder dritten Personen zugänglich gemacht werden. Widerrechtliche Benutzung hat strafrechtliche Folgen. • This drawing should not be, in whole or in part, copied, distributed or be used by or passed on as information to others for competition purposes or for whatever purposes without the authorization of WIWA. Unauthorized use is subject to prosecution.

