

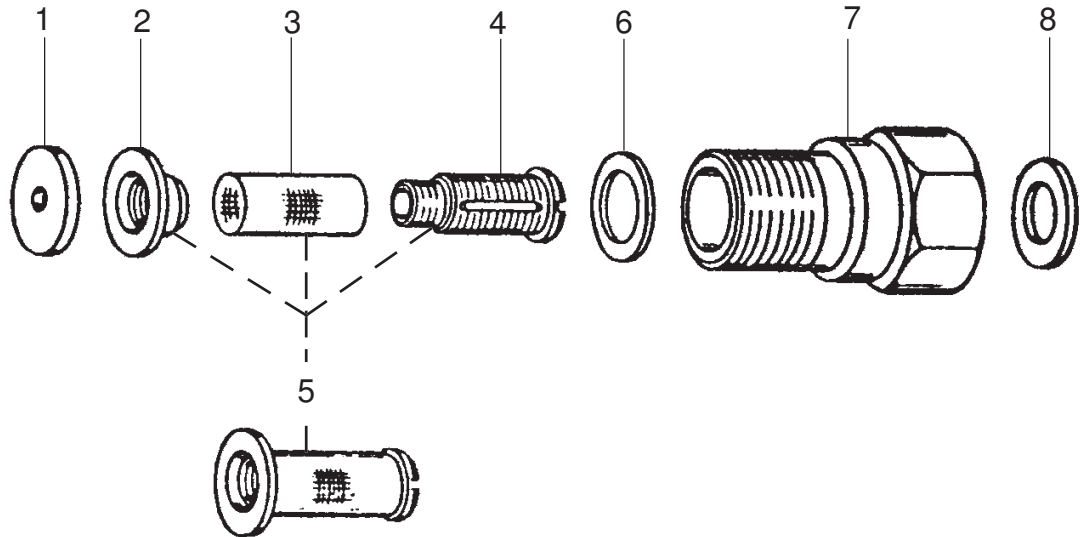
Düsenfilter kpl. • Tip Filter cpl. • Buse filtre cpl.:

M 100

Bestell-Nr. • Order-No. • Référence: **0163538**

Serie • Serie • Série: **000**

Akt.: **09.90**



Pos. Pos. Code	Best.-Nr. Order No. Référence	Stück Pieces Pièce	V ¹ /D ² /R ³	Artikelbezeichnung	Part Description	Désignation des articles
01	0463957	1		Dichtung, Nylon	gasket, nylon	joint, nylon
02	0463949	1		Mutter für Düsenfilter	nut for tip filter	écrou pour buse filtre
03	0415065	1		Sieb-Düsenfilter M 100	strainer-tip filter M 100	passoire-buse filtre M 100
04	0415073	1		Filter Kern-Düsenfilter	filter core-tip filter	filtre noyau-buse filtre
05	0463922	1		Filtereinsatz-Düsenfilter M 100	filter insert for tip filter M 100	filtre seul buse filtre M 100
06	0464082	1		Dichtung, Nylon	gasket, nylon	gasket, nylon
07	0464074	1		Gehäuse-Düsenfilter	housing-tip filter	corps-buse filtre
08	0464090	1		Dichtung Alu	gasket alu	joint alu

¹V = Verschleißteile • Wear parts • Pièces d'usure usuelles

²D = Teile des Dichtungssatzes • Parts of seal kit • Pièces de kit de joints

³R = Teile des Reparatursatzes • Parts of repair kit • Pièces de kit de réparation

■ = Sicherungsmittel 50 ml • Engineering adhesive 50 ml • Colle industrielle 50 ml

□ = Schmiermittel (säurefreies Fett) • Lubrication grease (acid-free)

Matière grasse (sans acide)

Best.-Nr. 0000015

Best.-Nr. 0000025

Pos.- Nr. in Klammern () sind keine Bestandteile dieser Baugruppe • Items marked thus () are not part of assembly shown • Les pièces entre parenthèses ne font pas partie du sous-groupe

Diese Zeichnung darf nicht kopiert, vervielfältigt oder dritten Personen zugänglich gemacht werden. Widerrechtliche Benutzung hat strafrechtliche Folgen. • This drawing should not be, in whole or in part, copied, distributed or be used by or passed on as information to others for competition purposes or for whatever purposes without the authorization of WIWA. Unauthorized use is subject to prosecution.

