

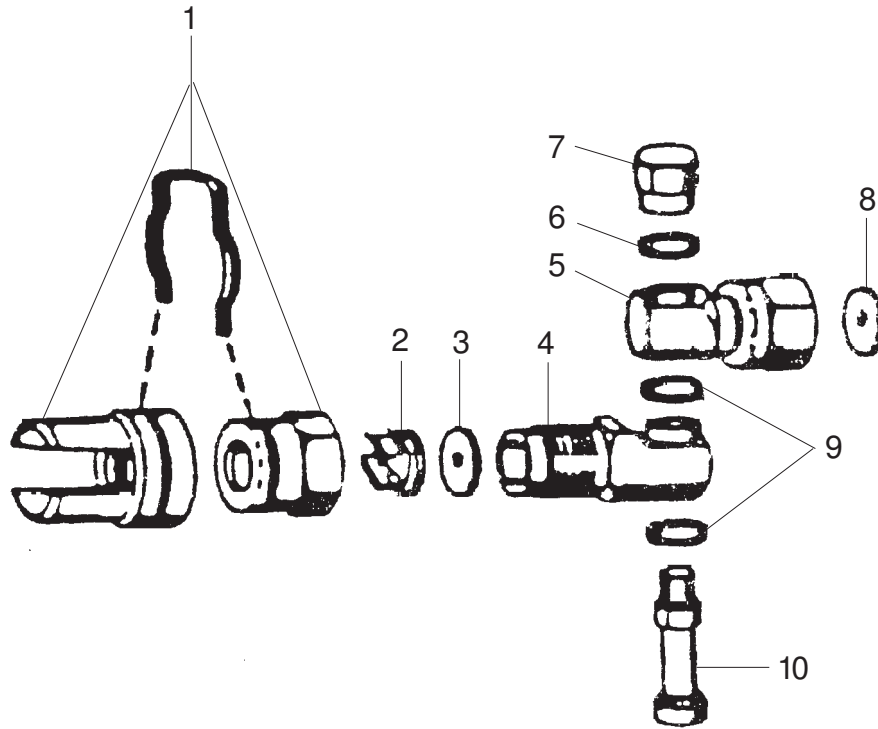
Schwenkkopf • Swivel head • Tête pivotante:

180 Grad

Bestell-Nr. • Order-No. • Référence: **0465070**

Serie • Serie • Série: **000**

Akt.: **09.92**



Pos. Pos. Code	Best.-Nr. Order No. Référence	Stück Pieces Pièce	V ¹ /D ² /R ³	Artikelbezeichnung	Part Description	Désignation des articles
01	0465143	1		Schutzhülle komplett	protecting cap assembly	capot protecteur complet
02		1		Flachstrahldüse	flat spray tip	buse jet flat
03	0218111	1		Dichtung	gasket	joint
04	0465127	1		Drehgelenkkörper	swivel body	corps de charnière
05	0465119	1		Kappenteil	capping body	pièce de bonnet
06	0465100	1		Dichtung	gasket	joint
07	0465097	1		Gelenkmutter	swivel cap	écrou
08	0218111	1		Dichtung	gasket	joint
09	0465100	2		Dichtung	gasket	joint
10	0465089	1		Gelenkbolzen	swivel stem	axe d'articulation

¹V = Verschleißteile • Wear parts • Pièces d'usure usuelles

²D = Teile des Dichtungssatzes • Parts of seal kit • Pièces de kit de joints

³R = Teile des Reparatursatzes • Parts of repair kit • Pièces de kit de réparation

■ = Sicherungsmittel 50 ml • Engineering adhesive 50 ml • Colle industrielle 50 ml

□ = Schmiermittel (säurefreies Fett) • Lubrication grease (acid-free)

Matière graisse (sans acide)

Best.-Nr. 0000015

Best.-Nr. 0000025

Pos.- Nr. in Klammern () sind keine Bestandteile dieser Baugruppe • Items marked thus () are not part of assembly shown • Les pièces entre parenthèses ne font pas partie du sous-groupe
 Diese Zeichnung darf nicht kopiert, vervielfältigt oder dritten Personen zugänglich gemacht werden. Widerrechtliche Benutzung hat strafrechtliche Folgen. • This drawing should not be, in whole or in part, copied, distributed or be used by or passed on as information to others for competition purposes or for whatever purposes without the authorization of WIWA. Unauthorized use is subject to prosecution.

