

**Wartungseinheit,kpl. • Air Maintenance Unit,cpl. • Unité d'entretien,cpl.:**

**Typ R1“**

Bestell-Nr. • Order-No. • Référence: **0467480**

Serie • Serie • Série: **001**

Akt.: **20.12.06**

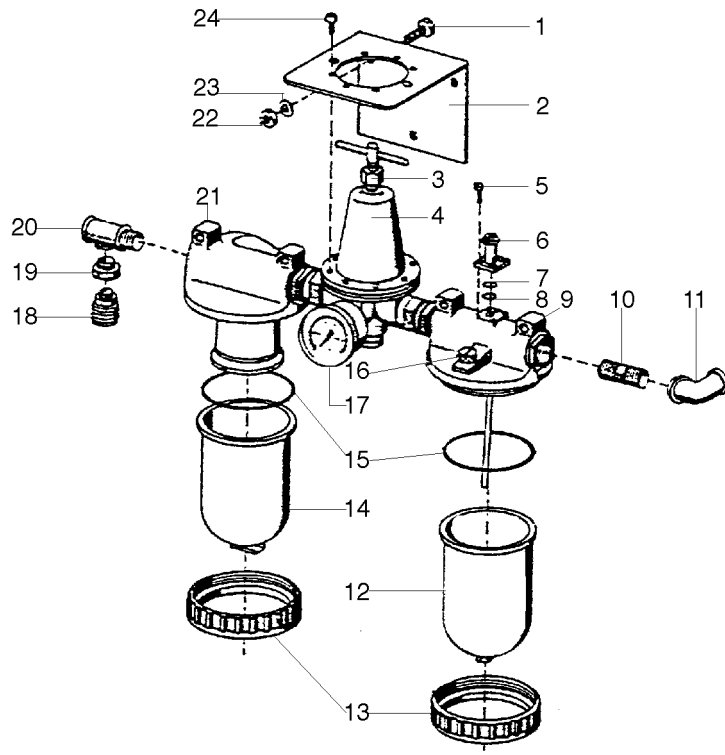


Bild:0467480E\_1.tiff PL:

Pos.-Nr. in Klammern () sind keine Betandteile dieser Baugruppe / items marked thus () are not part of assembly shown / Les pièces entre parenthèses ne font pas partiedu sous-groupe

Diese Zeichnung darf nicht kopiert, vervielfältigt oder dritten Personen zugänglich gemacht werden. Widerrechtliche Benutzung hat strafrechtliche Folgen. / This drawing should not be, in whole or in part, copied, distributed or be used by or passed on as information to others for competition purposes or for whatever purposes without authorization. Unauthorized use is subject to prosecution.

Pos. Pos. Code	Bestell-Nr. Order-No. Référence	Stück Pieces Pièce	V <sup>1</sup> / D <sup>2</sup> / R <sup>3</sup>	Artikelbezeichnung	Part Description	Désignation des articles
	0468711	1		bestehend aus: Druckluftregler R 1"	consisting of: pressure regulator R 1"	consistant en pos.: regulateur d'air R 1"
	0471704	1		Nebelöler R 1"	lubricator R 1"	lubrificateur R 1"
	0471674	1		Filter R 1"	filter R 1"	filtre R 1"
1.	0460168	3		Schraube	screw	vis
2.	0212733	1		Befestigungswinkel	angle bracket	coude
3.	0414824	1		Knebelschraube mit Mutter	t-handle screw with nut	vis à clef avec écrou
4.	0468711	1		Druckregler kpl.	pressure regulator assembly	regulateur d'air cpl.
	0414891	1	R	ohne Abbildung: Membrane	not illustrated: diaphragm	sans illustration: diaphragme
5.	0414875	1		Schraube	screw	vis
6.	0462454	1	R	Öleraufsatz kpl.	oil top assembly	chapeau d'huileur cpl.
7.	0462462	1	R	O-Ring	o-ring	joint torique
8.	0462470	1	R	O-Ring	o-ring	joint torique
9.	0471704	1		Nebelöler kpl.	lubricator assembly	lubrificateur cpl.

**Wartungseinheit,kpl. • Air Maintenance Unit,cpl. • Unité d'entretien,cpl.:**

**Typ R1<sup>4</sup>**

Bestell-Nr. • Order-No. • Référence: **0467480**

Serie • Serie • Série: **001**

Akt.: **20.12.06**

Pos. Pos. Code (Forts.)	Bestell-Nr. Order-No. Référence	Stück Pièces Pièce	V <sup>1</sup> / D <sup>2</sup> / R <sup>3</sup>	Artikelbezeichnung	Part Description	Désignation des articles
10.	0481238	1		Langnippel	extension nipple	nipple long
11.	0415200	1		Winkel	elbow	coude
12.	0414743	1		Mantel kpl.	lubricateur bowl assembly	bol d'huile cpl.
13.	0414735	2		Ring für Messingmantel	ring	écrou de montage
14.	0414778	1		Mantel mit Ablaßventil	water separator with drain valve	bol avec soupape de décharge
15.	0414751	2	R	O-Ring	o-ring	joint torique
16.	0414832	1		Verschlusschraube	closure screw	vis à fermeture
17.	0491918	1		Manometer	gauge	manomètre
18.	0411965	1		Kupplung - NW 6	air coupling	accouplement
19.	0413623	1		Reduziernippel	reducing nipple	raccord de reduction
20.	0413968	1		T-Stück	T-piece	raccord en >T<
21.	0471674	1		Filter kpl.	filter assembly	filtre cpl.
22.	0460184	3		Mutter	nut	écrou
23.	0460591	3		U-Scheibe	washer	rondelle
24.	0460508	6		Schraube	screw	vis

<sup>1</sup>V= Verschleißteile • Wear parts • Pièces d'usure usuelles

<sup>2</sup>D= Teile des Dichtungssatzes • Parts of seal kit • Pièces de kit de joints

<sup>3</sup>R= Teile des Reparatursatzes • Parts of repair kit • Pièces de kit de réparation

<sup>3</sup>R<sub>G</sub> = Teile des Reparatursatzes, groß • Parts of repair kit, big • Pièces de kit de réparation grand

<sup>3</sup>R<sub>K</sub> = Teile des Reparatursatzes, klein • Parts of repair kit, small • Pièces de kit de réparation, petit

**Sicherungsmittel / Thread sealant / produit d'étanchéité**

Symbol / Symbol / Symbole	Beschreibung / Description / Description	Artikel / Bestell-Nr. Article / Order-No. L'article / Référence
<b>r</b>	schwach / light / léger (50 ml)	222 / 0000016
<b>b</b>	mittel / medium / medium (50 ml)	243 / 0000015
<b>schw</b>	mittel, Kunststoff-Stahl / medium, plastic-steel / medium, plastique-acier (20 ml)	480 / 0000107
<b>g</b>	hochfest / high-streng / hautesistance (50 ml) hochfest für Cr/Ni-Teile / for Cr/Ni steel parts / pour parties fabriqué de Cr/Ni (50 ml)	601 / 0000014 2701 / 0000303
<b>p</b>	Rohrdichtungspaste / pipe sealant / pâte d'étanchéité pour tuyaux (50 ml)	225 / 0000017
<b>a</b>	Aktivator / activator / activateur (500 ml) Aktivator für Kunststoffteile / activator for pla- stic parts / activateur pour pièces de plastique (10 ml)	734 / 0000018 770 / 0000108
<b>t</b>	Gewindeband / threaded tape / ruban de filetage	/ 0000099

**Schmiermittel / Lubrication grease / Matière graisse**

Symbol / Symbol / Symbole	Beschreibung / Description / Description	Bestell-Nr. Order-No. Référence
<b>F</b>	Fett, säurefrei / acid-free / sans acide	0000025
<b>S</b>	Spülmittel / lubricating fluid / produit de nettoyage	0163333
<b>M</b>	Montagepaste (für R- und RS-Ausführung) / assem- bly paste (for version R or RS) / pâte d'assemblage (de version R et RS)	0000045