

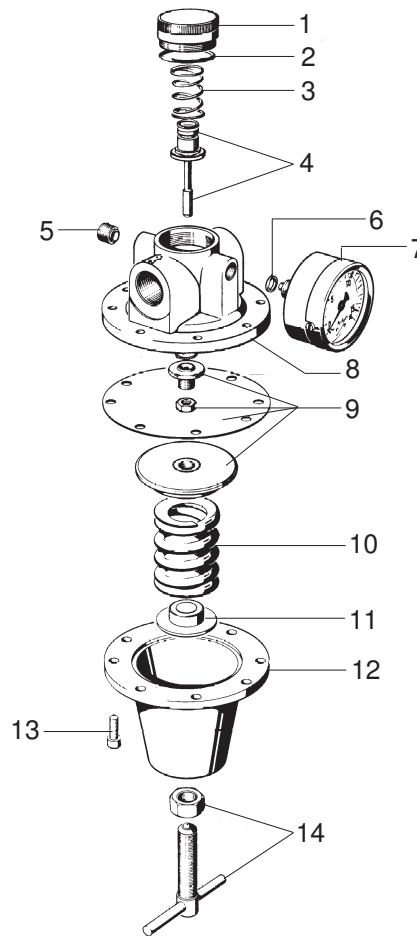
**Druckluftregler • Air Pressure Regulator • Regulateur d'air:**

**R 1“**

Bestell-Nr. • Order-No. • Référence: **0468711**

Serie • Serie • Série: **000**

Akt.: **11.93**



Pos. Pos. Code	Best.-Nr. Order No. Référence	Stück Pieces Pièces	V <sup>1</sup> /D <sup>2</sup> /R <sup>3</sup>	Artikelbezeichnung	Part Description	Désignation des articles
01	0471127	1		Verschlusskappe	closure cap	capot de fermeture
02	0311138	1	D	O-Ring	o-ring	joint torique
03	0471135	1		Feder	spring	ressort
04	0612162	1		Dichtkegel kompl.	sealing cone	bague bicône
05	0471194	1		Stopper	stop	arrêt
06	0312185	1	D	Quetschdichtung	copper gasket	joint d'étanchéité
07	0414786	1	R	Manometer	gauge	manomètre
08	0471208	1		Gehäuse	housing	carcasse
09	0612863	1	D	Membrane kompl.	diaphragm assembly	diaphragme compl.
10	0471232	1		Druckfeder 16 bar	spring	ressort
11	0471240	1		Federteller	spring plate	coupelle de ressort
12	0414883	1		Deckel	cover	couvercle
13	0460478	1		Schraube	screw	vis
14	0414824	1	R	Knebelschraube kompl.	T-handle screw	vis à garret

<sup>1</sup>V = Verschleißteile • Wear parts • Pièces d'usure usuelles

<sup>2</sup>D = Teile des Dichtungssatzes • Parts of seal kit • Pièces de kit de joints

<sup>3</sup>R = Teile des Reparatursatzes • Parts of repair kit • Pièces de kit de réparation

■ = Sicherungsmittel 50 ml • Engineering adhesive 50 ml • Colle industrielle 50 ml

□ = Schmiermittel (säurefreies Fett) • Lubrication grease (acid-free)

Matière grasse (sans acide)

Best.-Nr. 0000015

Best.-Nr. 0000025

Pos.- Nr. in Klammern ( ) sind keine Bestandteile dieser Baugruppe • Items marked thus ( ) are not part of assembly shown • Les pièces entre parenthèses ne font pas partie du sous-groupe

Diese Zeichnung darf nicht kopiert, vervielfältigt oder dritten Personen zugänglich gemacht werden. Widerrechtliche Benutzung hat strafrechtliche Folgen. • This drawing should not be, in whole or in part, copied, distributed or be used by or passed on as information to others for competition purposes or for whatever purposes without the authorization of WIWA. Unauthorized use is subject to prosecution.

