

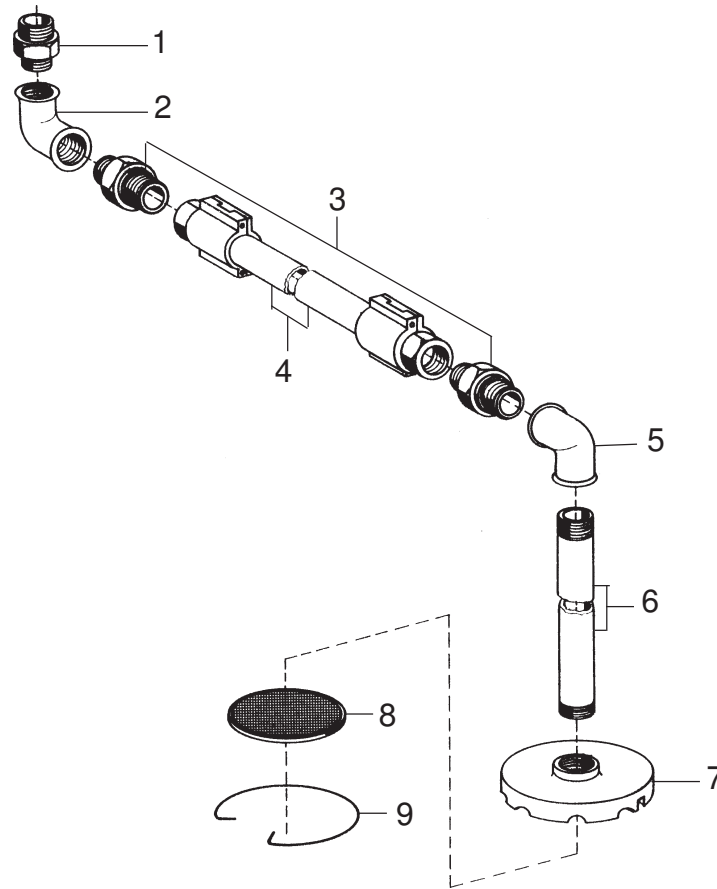
**Ansaugleitung kpl. • Flexible Suction cpl. • Système d'aspiration cpl.:**

**Typ NW 30 für 200l-Faß**

Bestell-Nr. • Order-No. • Référence: **0472646**

Serie • Serie • Série: **001**

Akt.: **02.05**



**Materialsiebe • Suction Strainer • Tamis**

Maschenweite mesh size maille	Bestell-Nr. Order-No. No. de comm.
M 20 (Standard)	0411329
M 30	0411337
M 50	0411345
M 70	0411353

Pos. Pos. Code	Best.-Nr. Order No. Référence	Stück Pièces Pièce	V <sup>1</sup> /D <sup>2</sup> /R <sup>3</sup>	Artikelbezeichnung	Part Description	Désignation des articles
01	0218545	1		Doppelnippel	male adaptor	raccord double mâle
02	0414530	1		Winkel	elbow	coude
03	0218537	1		Doppelnippel	male adaptor	raccord double mâle
04	0472662	1		Ansaugschlauch beinhaltet	suction hose includes	flexible d'aspiration inclus
	0646913	2		Dichtung PUR	gasket PUR	joint PUR
05	0411558	1		Winkel	elbow	coude
06	0472670	1		Ansaugrohr	suction pipe	tube d'aspiration
07	0213047	1		Siebgehäuse	filter housing	corps de filtre
08		1		Materialsieb (siehe Tabelle)	suction strainer (see table)	tamis (voir tableau)
09	0411779	1		Sicherungsring	retaining ring	circlip

<sup>1</sup>V = Verschleißteile • Wear parts • Pièces d'usure usuelles

<sup>2</sup>D = Teile des Dichtungssatzes • Parts of seal kit • Pièces de kit de joints

<sup>3</sup>R = Teile des Reparatursatzes • Parts of repair kit • Pièces de kit de réparation

■ = Sicherungsmittel 50 ml • Engineering adhesive 50 ml • Colle industrielle 50 ml

□ = Schmiermittel (säurefreies Fett) • Lubrication grease (acid-free)

Matière grasse (sans acide)

Best.-Nr. 0000015

Best.-Nr. 0000025

Pos.- Nr. in Klammern ( ) sind keine Bestandteile dieser Baugruppe • Items marked thus ( ) are not part of assembly shown • Les pièces entre parenthèses ne font pas partie du sous-groupe

Diese Zeichnung darf nicht kopiert, vervielfältigt oder dritten Personen zugänglich gemacht werden. Widerrechtliche Benutzung hat strafrechtliche Folgen. • This drawing should not be, in whole or in part, copied, distributed or be used by or passed on as information to others for competition purposes or for whatever purposes without the authorization of WIWA. Unauthorized use is subject to prosecution.