

**Materialpumpe • Material Pump • Section fluide**

**Typ ND 70 -N-**

Bestell-Nr. • Order-No. • Référence: **0479802**

Serie • Serie • Série: **002**

Akt.: **18.12.07**

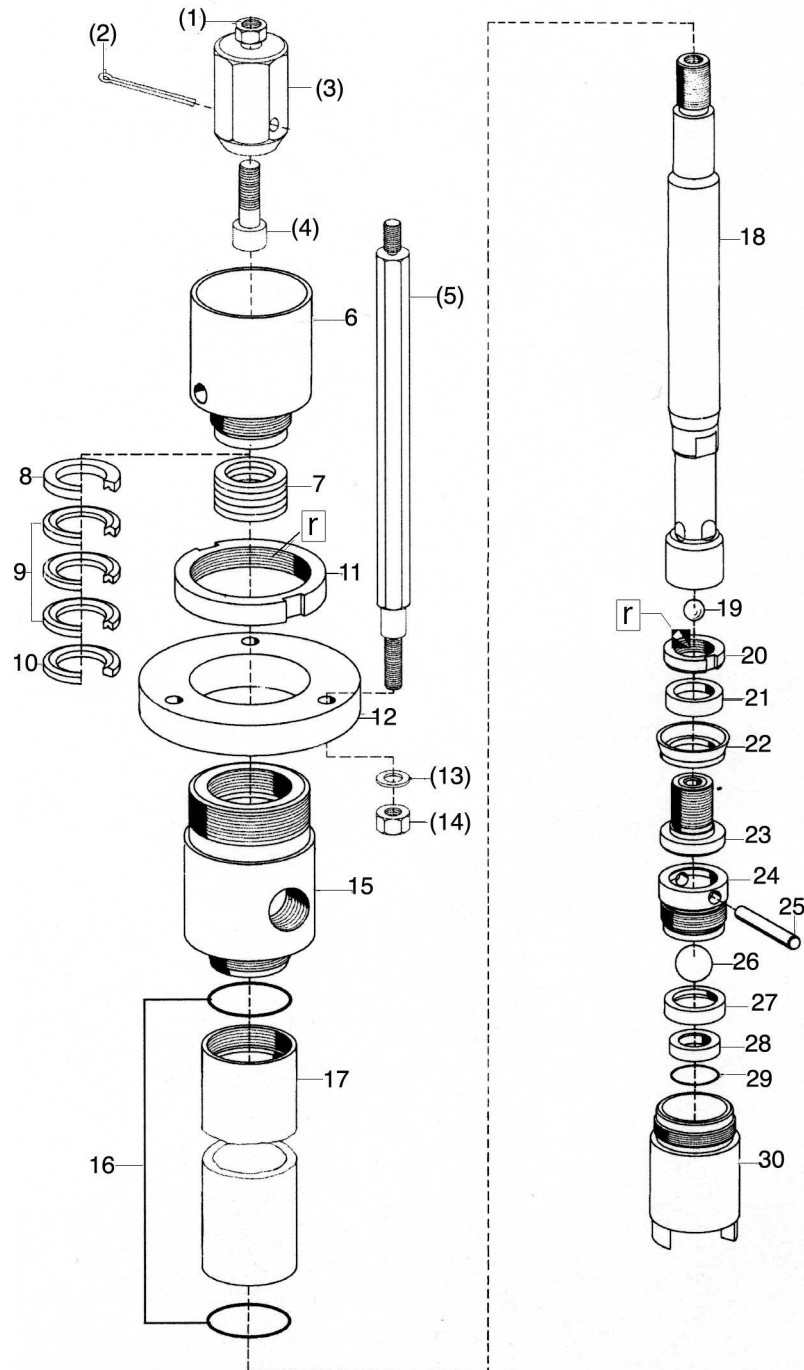


Bild:0479802E\_1.tif PL:

Pos.-Nr. in Klammern ( ) sind keine Betandteile dieser Baugruppe / items marked thus ( ) are not part of assembly shown / Les pièces entre parenthèses ne font pas partiedu sous-groupe

Diese Zeichnung darf nicht kopiert, vervielfältigt oder dritten Personen zugänglich gemacht werden. Widerrechtliche Benutzung hat strafrechtliche Folgen. / This drawing should not be, in whole or in part, copied, distributed or be used by or passed on as information to others for competition purposes or for whatever purposes without authorization. Unauthorized use is subject to prosecution.

**Materialpumpe • Material Pump • Section fluide**

**Typ ND 70 -N-**

Bestell-Nr. • Order-No. • Référence: **0479802**

Serie • Serie • Série: **002**

Akt.: **18.12.07**

Pos. Pos. Code	Bestell-Nr. Order-No. Référence	Stück Pièces Pièce	V <sup>1</sup> / D <sup>2</sup> / R <sup>3</sup>	Artikelbezeichnung	Part Description	Désignation des articles
(1.)	0460648	1		Mutter	nut	écrou
(2.)	0486027	1	R	Splint	split pin	goupille
(3.)	0478598	1		Überwurfmutter	swivel nut	écrou raccord
(4.)	0477184	1		Schraube	screw	vis
(5.)	0477087	3		Abstandbolzen	spacer bolt	boulon
6.	0479500	1		Nachstelltasche	packing cup	presse bourrage
7.	0630076	1	V, R	Packung SDM komplett Position 8-10	packing SDM assembly pos.8-10	joints SDM complet pos.8-10
8.	0629421	1	R	Sattelring	saddle ring	bague de retenue
9.	0629539	3	V, R	Manschette SDM	packing ring SDM	joints SDM
10.	0482218	1	R	Gegenring	counter ring	bague de retenue
11.	0477036	1		Nutmutter	nut slotted	écrou
12.	0476641	1		Flansch	flange	collet
(13.)	0460214	3		U-Scheibe	washer	rondelle
(14.)	0460192	3		Mutter	nut	crou
15.	0479489	1		Hochdruckkopf	pump head	tête de pompe
16.	0479527	2	D, R	Dichtring	gasket	joint
17.	0479446	1		Druckzylinder	pressure cylinder	cyindre de pression
18.	0629668	1	V	Kolbenstange komplett	piston rod assembly	tige de piston complet
19.	0410195	1	V, R	Kugel	ball	bille
20.	0602922	1		Nutmutter	nut slotted	écrou
21.	0602914	1		Scheibe	spacer	rondelle
22.	0605409	1	V, R	Manschette SDM (Standard)	packing ring SDM (standard)	joints SDM (standard)
23.	0605147	1	V	Manschette Leder (wahlw.)	packing ring leather (optional)	joints cuir (optional)
24.	0602957	1	V	Ventilkolbenplatte komplett	valve piston plate assembly	plateau vanne à pointeau cpl.
25.	0602833	1		Kugelführung	ball guide	bille de guidage
26.	0602698	1	R	Zylinderstift	cylindrical pin	goupille de cylindrique
27.	0410225	1	V, R	Kugel	ball	bille
28.	0479543	1		Zwischenring	intermediate ring	bague intermédiaire
29.	0412376	1	V	Ventilplatte	valve seat	siège
30.	0602671	1	D, R	Dichtring	gasket	joint
31.	0493759	1		Ventilgehäuse -BV-	valve housing	corps de vanne
	0629939	1	D	Dichtungssatz	seal kit	jeu de joints
	0629940	1	R	Reparaturatz	repair kit	jeu de réparation

<sup>1</sup>V= Verschleißteile • Wear parts • Pièces d'usure usuelles

<sup>2</sup>D= Teile des Dichtungssatzes • Parts of seal kit • Pièces de kit de joints

<sup>3</sup>R= Teile des Reparatursatzes • Parts of repair kit • Pièces de kit de reparation

<sup>3</sup>R<sub>G</sub> = Teile des Reparatursatzes, groß • Parts of repair kit, big • Pièces de kit de reparation grand

<sup>3</sup>R<sub>K</sub> = Teile des Reparatursatzes, klein • Parts of repair kit, small • Pièces de kit de reparation, petit

**Materialpumpe • Material Pump • Section fluide**

**Typ ND 70 -N-**

Bestell-Nr. • Order-No. • Référence: **0479802**

Serie • Serie • Série: **002**

Akt.: **18.12.07**

**Sicherungsmittel / Thread sealant / produit d'étanchéité**

Symbol / Symbol / Symbole	Beschreibung / Description / Description	Artikel / Bestell-Nr. Article / Order-No. L'article / Référence
<b>r</b>	schwach / light / léger (50 ml)	222 / 0000016
<b>b</b>	mittel / medium / medium (50 ml)	243 / 0000015
<b>schw</b>	mittel, Kunststoff-Stahl / medium, plastic-steel / medium, plastique-acier (20 ml)	480 / 0000107
<b>g</b>	hochfest / high-streng / hautesistance (50 ml) hochfest für Cr/Ni-Teile / for Cr/Ni steel parts / pour parties fabriqué de Cr/Ni (50 ml)	601 / 0000014 2701 / 0000303
<b>p</b>	Rohrdichtungspaste / pipe sealant / pâte d'étanchéité pour tuyaux (50 ml)	225 / 0000017
<b>a</b>	Aktivator / activator / activateur (500 ml) Aktivator für Kunststoffteile / activator for pla- stic parts / activateur pour pièces de plastique (10 ml)	734 / 0000018 770 / 0000108
<b>t</b>	Gewindeband / threaded tape / ruban de filetage	/ 0000099

**Schmiermittel / Lubrication grease / Matière grasse**

Symbol / Symbol / Symbole	Beschreibung / Description / Description	Bestell-Nr. Order-No. Référence
<b>F</b>	Fett, säurefrei / acid-free / sans acide	0000025
<b>S</b>	Spülmittel / lubricating fluid / produit de nettoyage	0163333
<b>M</b>	Montagepaste (für R- und RS-Ausführung) / assem- bly paste (for version R or RS) / pâte d'assemblage (de version R et RS)	0000045