

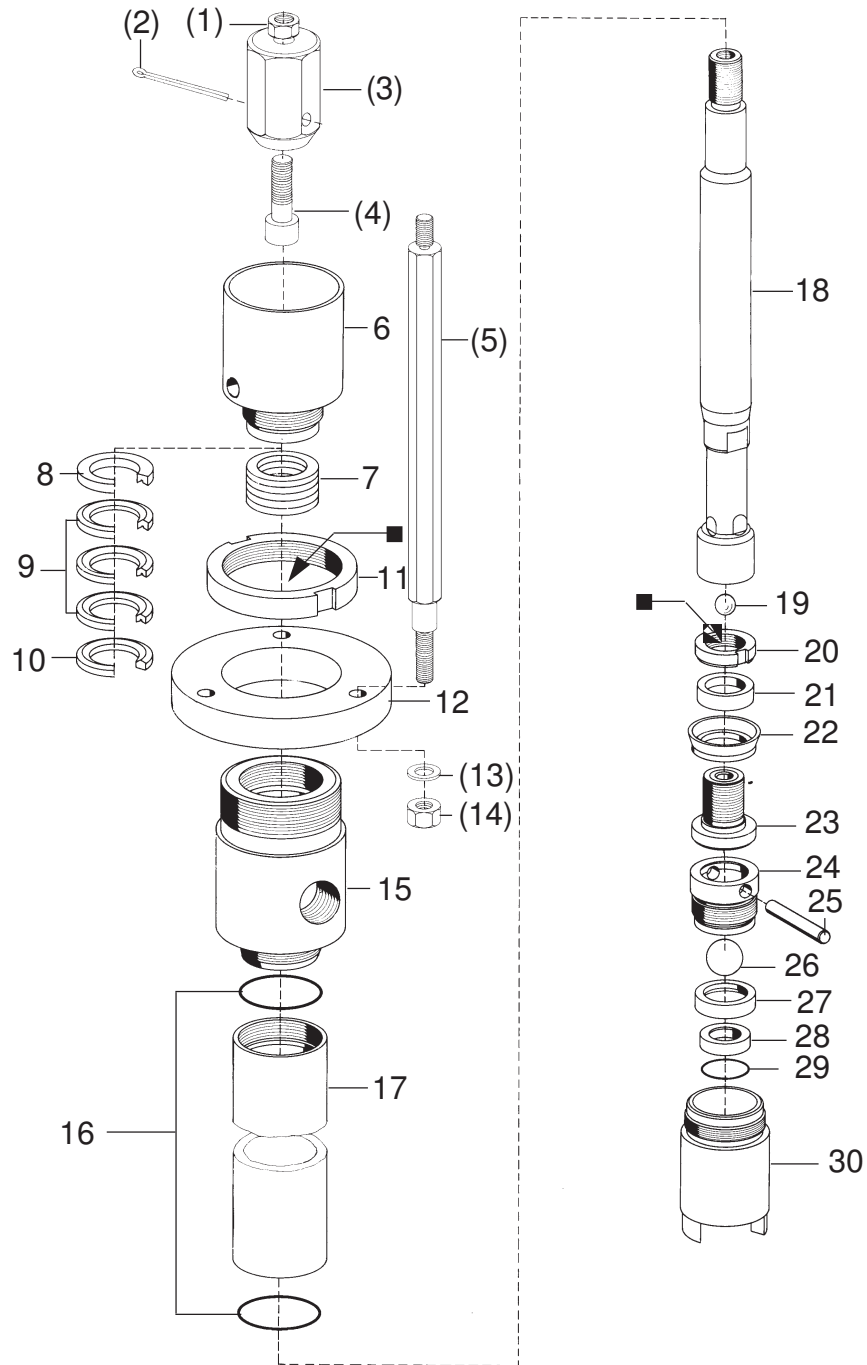
**Materialpumpe • Material Pump • Section fluide:**

**Typ ND 150 - R -**

Bestell-Nr. • Order-No. • Référence: **0480959**

Serie • Serie • Série: **002**

Akt.: **04.98**



<sup>1</sup>V = Verschleißteile • Wear parts • Pièces d'usure usuelles

<sup>2</sup>D = Teile des Dichtungssatzes • Parts of seal kit • Pièces de kit de joints

<sup>3</sup>R = Teile des Reparatursatzes • Parts of repair kit • Pièces de kit de reparation

■ = Sicherungsmittel 50 ml • Engineering adhesive 50 ml • Colle industrielle 50 ml

□ = Schmiermittel (säurefreies Fett) • Lubrication grease (acid-free)

Matière grasse (sans acide)

Best.-Nr. 0000015

Best.-Nr. 0000025

Pos.- Nr. in Klammern ( ) sind keine Bestandteile dieser Baugruppe • Items marked thus ( ) are not part of assembly shown • Les pièces entre parenthèses ne font pas partie du sous-groupe

Diese Zeichnung darf nicht kopiert, vervielfältigt oder dritten Personen zugänglich gemacht werden. Widerrechtliche Benutzung hat strafrechtliche Folgen. • This drawing should not be, in whole or in part, copied, distributed or be used by or passed on as information to others for competition purposes or for whatever purposes without the authorization of WIWA. Unauthorized use is subject to prosecution.

**Materialpumpe • Material Pump • Section fluide:**

**Typ ND 150 - R -**

Bestell-Nr. • Order-No. • Référence: **0480959**

Serie • Serie • Série: **002**

Akt.: **04.98**

Pos. Pos. Code	Best.-Nr. Order No. Référence	Stück Pieces Pièce	V <sup>1</sup> /D <sup>2</sup> /R <sup>3</sup>	Artikelbezeichnung	Part Description	Désignation des articles
				150.03 + 150.05		
(01)	0479608	1		Mutter	nut	écrou
(02)	0486027	1	R	Splint	split pin	goupille
(03)	0478598	1		Überwurfmutter	swivel nut	écrou raccord
(04)	0485993	1		Schraube	screw	vis
(05)	0477087	3		Abstandbolzen	spacer bolt	boulon de distance
				150.09		
(01)	0476854	1		Mutter	nut	écrou
(02)	0486027	1	R	Splint	split pin	goupille
(03)	0478571	1		Überwurfmutter	swivel nut	écrou raccord
(04)	0486000	1		Schraube	screw	vis
(05)	0481351	3		Abstandbolzen	spacer bolt	boulon de distance
				150.03 - 150.05 - 150.09		
06	0480347	1		Nachstelltasche	packing cup	clapet de rajustage
07	0639370	1	R	Packung SDM komplett Position 8-10	packing SDM assembly	joints SDM complet
08	0629414	1	R	Sattelring	saddle ring	bague de retenue
09	0629541	3	V, R	Manschette SDM	packing ring SDM	joints SDM
10	0221724	1	R	Gegenring	counter ring	contre-anneau
11	0480355	1		Nutmutter	nut slotted	écrou
12	0480363	1		Flansch	flange	collet
(13)	0485985	3		U-Scheibe	washer	rondelle
(14)	0485977	3		Mutter	nut	écrou
15	0480339	1		Hochdruckkopf	high pressure head	tête à haute pression
16	0602795	2		Dichtring	gasket	joint
17	0480320	1		Druckzylinder	pressure cylinder	cylindre de pression
18	0629667	1		Kolbenstange komplett	piston rod assembly	tige de piston complet
19	0638782	1	V	Kugel	ball	bille
20	0602817	1	V, R	Nutmutter	nut slotted	écrou
21	0493848	1		Scheibe	spacer	rondelle
22	0499730	1		Manschette SDM	packing ring SDM	joint SDM
	0476781	1	V, R	Manschette Leder (wahlw.)	packing ring leather (optional)	joint cuir (facultatif)
23	0499773	1	V	Ventilkolbenplatte komplett	valve piston plate assembly	plateau de piston de soupape
24	0602027	1	V	Kugelführung	ball guide	bille de guidage
25	0602221	1		Zylinderstift	cylindrical pin	goupille cylindrique
26	0638785	1	R	Kugel	ball	bille
27	0602809	1	V, R	Zwischenring	intermediate ring	bague intermédiaire
28	0418498	1		Ventilplatte	valve seat	plateau de soupape
29	0492345	1	V	Dichtring	gasket	joint
30	0476757	1	D, R	Ventilgehäuse -BV-	valve housing	corps de vanne
	0629937	1	D	Dichtungssatz	seal kit	jeu de joints
	0629938	1	R	Reparatursatz	repair kit	jeu de réparation

<sup>1</sup>V = Verschleißteile • Wear parts • Pièces d'usure usuelles

<sup>2</sup>D = Teile des Dichtungssatzes • Parts of seal kit • Pièces de kit de joints

<sup>3</sup>R = Teile des Reparatursatzes • Parts of repair kit • Pièces de kit de réparation

■ = Sicherungsmittel 50 ml • Engineering adhesive 50 ml • Colle industrielle 50 ml

□ = Schmiermittel (säurefreies Fett) • Lubrication grease (acid-free)

Matière grasse (sans acide)

Best.-Nr. 0000015

Best.-Nr. 0000025

Pos.- Nr. in Klammern ( ) sind keine Bestandteile dieser Baugruppe • Items marked thus ( ) are not part of assembly shown • Les pièces entre parenthèses ne font pas partie du sous-groupe

Diese Zeichnung darf nicht kopiert, vervielfältigt oder dritten Personen zugänglich gemacht werden. Widerrechtliche Benutzung hat strafrechtliche Folgen. • This drawing should not be, in whole or in part, copied, distributed or be used by or passed on as information to others for competition purposes or for whatever purposes without the authorization of WIWA. Unauthorized use is subject to prosecution.

