

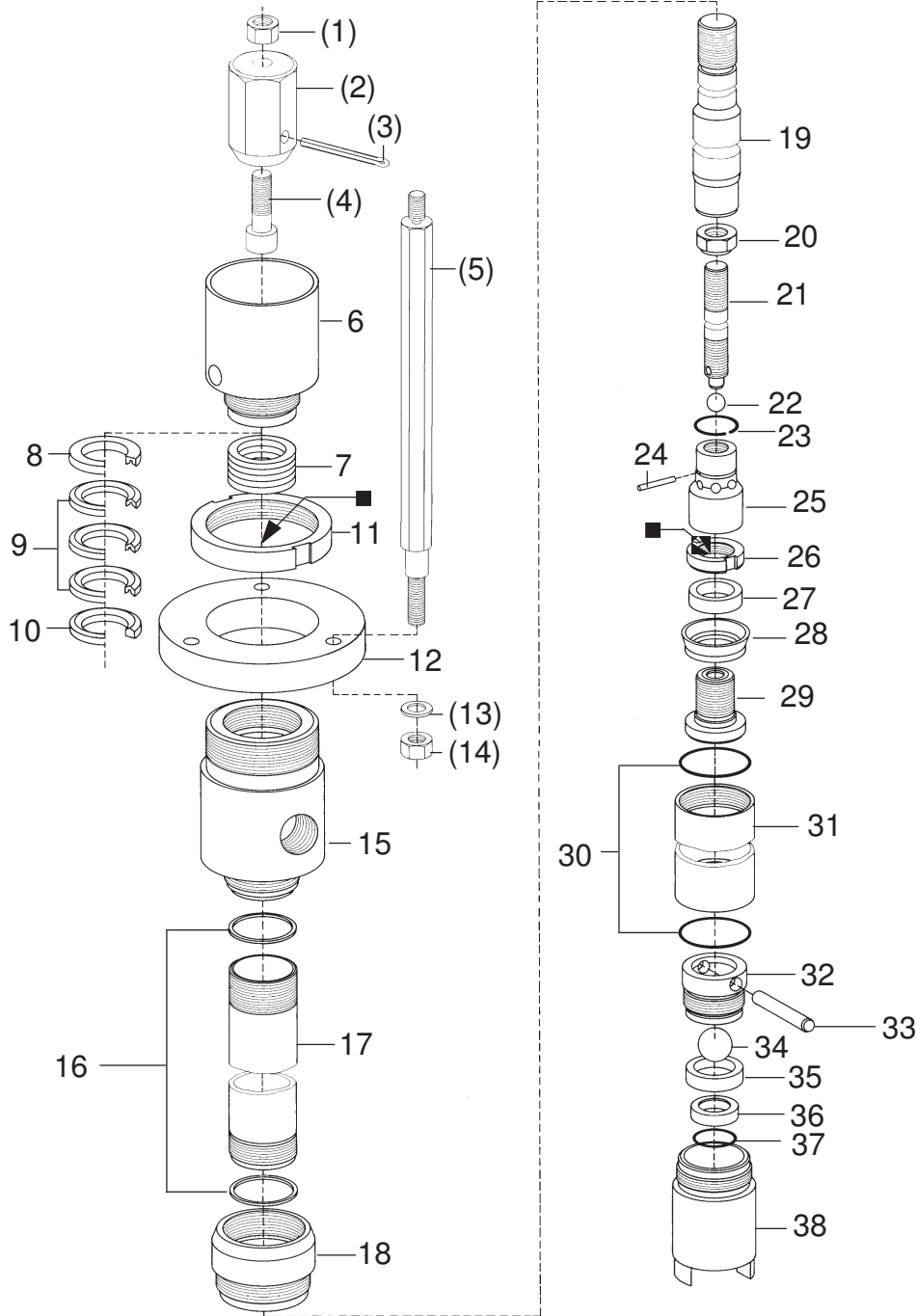
Materialpumpe • Material Pump • Section fluide:

Typ ND 150 - R/L -

Bestell-Nr. • Order-No. • Référence: **0480967**

Serie • Serie • Série: **001**

Akt.: **04.98**



¹V = Verschleißteile • Wear parts • Pièces d'usure usuelles

²D = Teile des Dichtungssatzes • Parts of seal kit • Pièces de kit de joints

³R = Teile des Reparatursatzes • Parts of repair kit • Pièces de kit de réparation

■ = Sicherungsmittel 50 ml • Engineering adhesive 50 ml • Colle industrielle 50 ml

□ = Schmiermittel (säurefreies Fett) • Lubrication grease (acid-free)

Matière grasse (sans acide)

Best.-Nr. 0000015

Best.-Nr. 0000025

Pos.- Nr. in Klammern () sind keine Bestandteile dieser Baugruppe • Items marked thus () are not part of assembly shown • Les pièces entre parenthèses ne font pas partie du sous-groupe

Diese Zeichnung darf nicht kopiert, vervielfältigt oder dritten Personen zugänglich gemacht werden. Widerrechtliche Benutzung hat strafrechtliche Folgen. • This drawing should not be, in whole or in part, copied, distributed or be used by or passed on as information to others for competition purposes or for whatever purposes without the authorization of WIWA. Unauthorized use is subject to prosecution.

Materialpumpe • Material Pump • Section fluide:

Typ ND 150 - R/L -

Bestell-Nr. • Order-No. • Référence: **0480967**

Serie • Serie • Série: **001**

Akt.: **04.98**

Pos. Pos. Code	Best.-Nr. Order No. Référence	Stück Pieces Pièce	V ¹ /D ² /R ³	Artikelbezeichnung	Part Description	Désignation des articles
				150.03 + 150.05		
(01)	0479608	1		Mutter	nut	écrou
(02)	0478598	1		Überwurfmutter	swivel nut	écrou raccord
(03)	0486027	1	R	Splint	split pin	goupille
(04)	0485993	1		Schraube	screw	vis
(05)	0477087	3		Abstandbolzen	spacer bolt	boulon de distance
				150.09		
(01)	0476854	1		Mutter	nut	écrou
(02)	0478571	1		Überwurfmutter	swivel nut	écrou raccord
(03)	0486027	1	R	Splint	split pin	goupille
(04)	0486000	1		Schraube	screw	vis
(05)	0481351	3		Abstandbolzen	spacer bolt	boulon de distance
				150.03 - 150.05 - 150.09		
06	0480347	1		Nachstelltasche	packing cup	clapet de rajustage
07	0639370	1	V, R	Packung SDM komplett Position 8-10	packing SDM assembly	joints SDM complet
08	0629414	1	R	Sattelring	saddle ring	contre-anneau
09	0629541	3	V, R	Manschette SDM	packing ring SDM	joints SDM
10	0221724	1	R	Gegenring	counter ring	contr-anneau
11	0480355	1		Nutmutter	nut slotted	écrou
12	0480363	1		Flansch	flange	collet
(13)	0485985	3		U-Scheibe	washer	rondelle
(14)	0485977	3		Mutter	nut	écrou
15	0480339	1		Hochdruckkopf	high pressure head	tête à haute pression
16	0476706	2	D, R	Dichtung	gasket	joint
17	0480533	1		Zwischenstück	intermediate piece	pièce intermédiaire
18	0606154	1		Adapter	adaptor	adaptateur
19	0476714	1	V	Kolbenstange	piston rod	tige de piston
20	0605441	1		Mutter	nut	écrou
21	0477265	1		Verbindungsstange	connecting rod	barre de connexion
22	0638782	1	V, R	Kugel	ball	bille
23	0606138	1	R	Sprengring	spring ring	circlip
24	0460419	1	R	Zylinderstift	cylindrical pin	goupille cylindrique
25	0476730	1		Ventilgehäuse, Kolben	valve housing, piston	corps de vanne, piston
26	0602817	1		Nutmutter	nut slotted	écrou
27	0493848	1		Scheibe	spacer	rondelle
28	0499730	1	V, D, R	Manschette SDM (Standard)	packing ring SDM (standard)	joint SDM (standard)
	0476781	1	V	Manschette Leder (wahlw.)	packing ring leather (optional)	joint cuir (facultatif)
29	0499773	1	V	Ventilkolbenplatte komplett	valve piston plate assembly	plateau de piston de soupape
30	0602795	2	D, R	Dichtring	gasket	joint
31	0480320	1		Druckzylinder	pressure cylinder	cylindre pression
32	0602027	1		Kugelführung	ball guide	bille de guidage
33	0602221	1	R	Zylinderstift	cylindrical pin	goupille cylindrique
34	0638785	1	V, R	Kugel	ball	bille
35	0602809	1		Zwischenring	intermediate ring	bague intermédiaire
36	0418498	1	V	Ventilplatte	valve seat	plateau de soupape
37	0492345	1	D, R	Dichtring	gasket	joint
38	0476757	1		Ventilgehäuse -BV-	valve housing	corps de vanne
	0608432	1	D	Dichtungssatz	seal kit	jeu de joints
	0608440	1	R	Reparatursatz	repair kit	jeu de réparation

¹V = Verschleißteile • Wear parts • Pièces d'usure usuelles

²D = Teile des Dichtungssatzes • Parts of seal kit • Pièces de kit de joints

³R = Teile des Reparatursatzes • Parts of repair kit • Pièces de kit de réparation

■ = Sicherungsmittel 50 ml • Engineering adhesive 50 ml • Colle industrielle 50 ml

□ = Schmiermittel (säurefreies Fett) • Lubrication grease (acid-free)

Matière grasse (sans acide)

Best.-Nr. 0000015

Best.-Nr. 0000025

Pos.- Nr. in Klammern () sind keine Bestandteile dieser Baugruppe • Items marked thus () are not part of assembly shown • Les pièces entre parenthèses ne font pas partie du sous-groupe

Diese Zeichnung darf nicht kopiert, vervielfältigt oder dritten Personen zugänglich gemacht werden. Widerrechtliche Benutzung hat strafrechtliche Folgen. • This drawing should not be, in whole or in part, copied, distributed or be used by or passed on as information to others for competition purposes or for whatever purposes without the authorization of WIWA. Unauthorized use is subject to prosecution.

