

**Materialpumpe • Material Pump • section fluide**

**Typ HD 15/42 - N**

Bestell-Nr. • Order-No. • Référence: **0483834**

Serie • Serie • Série: **001**

Akt.: **14.04.08**

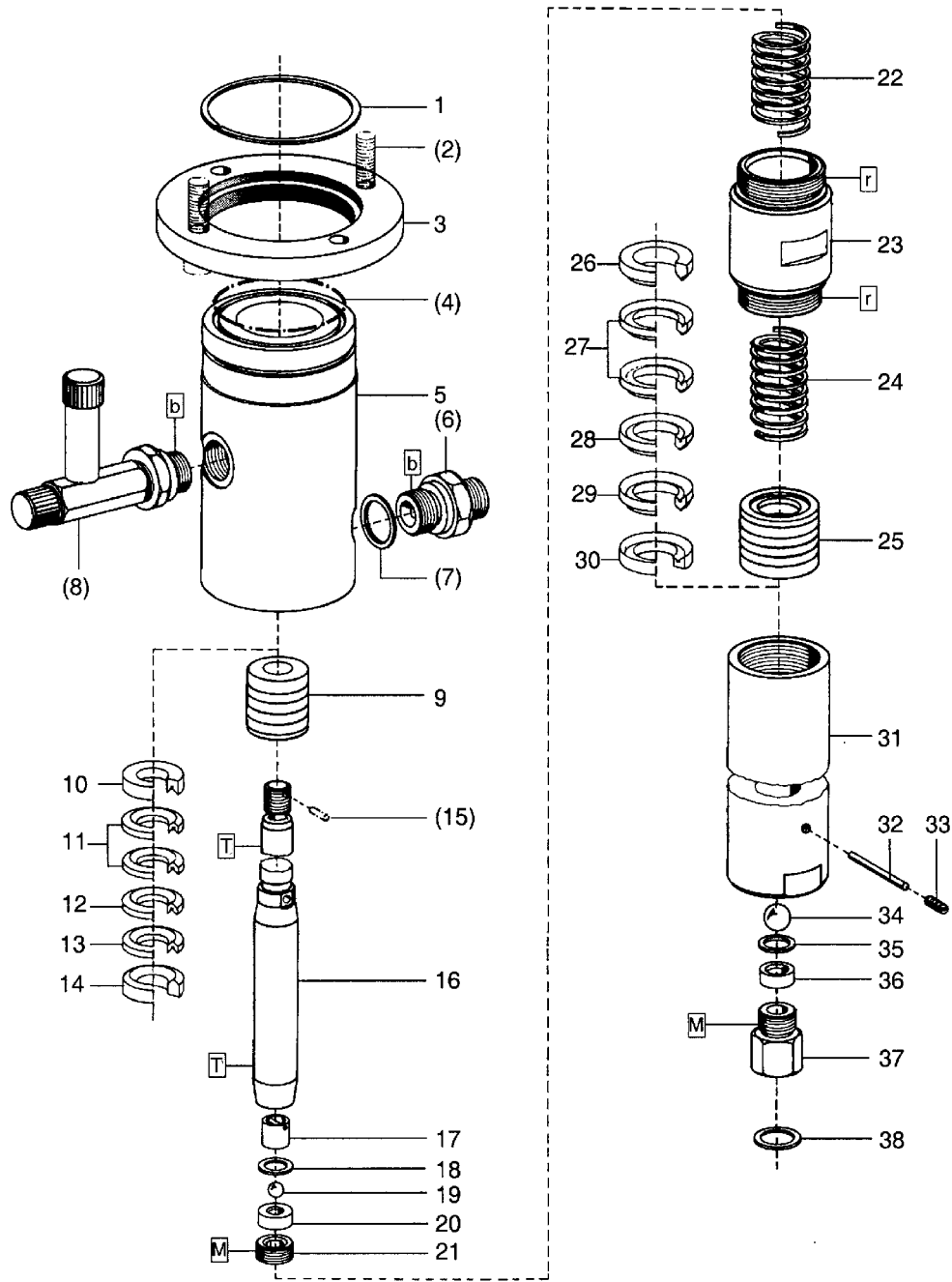


Bild:0473545\_2.tiff PL:W

Pos.-Nr. in Klammern ( ) sind keine Betandteile dieser Baugruppe / items marked thus ( ) are not part of assembly shown / Les pièces entre parenthèses ne font pas partie du sous-groupe

Diese Zeichnung darf nicht kopiert, vervielfältigt oder dritten Personen zugänglich gemacht werden. Widerrechtliche Benutzung hat strafrechtliche Folgen. / This drawing should not be, in whole or in part, copied, distributed or be used by or passed on as information to others for competition purposes or for whatever purposes without authorization. Unauthorized use is subject to prosecution.

**Materialpumpe • Material Pump • section fluide**

**Typ HD 15/42 - N**

Bestell-Nr. • Order-No. • Référence: **0483834**

Serie • Serie • Série: **001**

Akt.: **14.04.08**

| Pos.<br>Pos.<br>Code | Bestell-Nr.<br>Order-No.<br>Référence | Stück<br>Pièces<br>Pièce | V <sup>1</sup> / D <sup>2</sup> / R <sup>3</sup> | Artikelbezeichnung                           | Part Description                            | Désignation des articles                      |
|----------------------|---------------------------------------|--------------------------|--|--|---|---|
| 1.                   | 0473537                               | 1                        |  | Sicherungsring                               | retaining ring                              | circlip                                       |
| (2.)                 | 0461067                               | 4                        |  | Schraube                                     | screw                                       | vis   |
| 3.                   | 0471658                               | 1                        |  | Anzugring                                    | connecting ring                             | bague de montage                              |
| (4.)                 | 0311928                               | 1                        | D, R   | O-Ring                                       | o-ring                                      | joint torique                                 |
| 5.                   | 0483036                               | 1                        |  | Hochdruckkopf                                | pump head                                   | tête de pompe                                 |
| (6.)                 | 0060151                               | 1                        |  | Rückschlagventil                             | non-return valve                            | soupape de non-retour                         |
| (7.)                 | 0310131                               | 1                        | D, R   | Dichtung                                     | gasket                                      | joint   |
| (8.)                 | 0642643                               | 1                        |  | Einfüllstutzen kpl.                          | filler neck cpl.                            | tube de remplissage cpl.                      |
| 9.                   | 0483788                               | 1                        | V, R   | Packung gemischt kpl. Pos.10-14              | packing mixed cpl. pos. 10-14               | joint composé cpl. pos.10-14                  |
| 10.                  | 0216275                               | 1                        | R  | Sattelring                                   | saddle ring                                 | bague de retenue                              |
| 11.                  | 0627934                               | 2                        | V, R   | Manschette Teflon                            | packing ring Teflon                         | joint en Teflon                               |
| 12.                  | 0311502                               | 1                        | V, R   | Manschette Leder                             | packing ring leather                        | joint en cuir                                 |
| 13.                  | 0627934                               | 1                        | V, R   | Manschette Teflon                            | packing ring Teflon                         | joint en Teflon                               |
| 14.                  | 0483184                               | 1                        | R  | Gegenring                                    | counter ring                                | bague de retenue                              |
| (15.)                | 0460133                               | 1                        | R  | Spannhülse                                   | tension pin                                 | goupille                                      |
|                      | 0650207                               | 1                        |  | Doppelkolben kpl.<br>bestehend aus Pos.16-21 | dual piston cpl.<br>consisting of pos 16-21 | piston double cpl.<br>consistant en pos.16-21 |
| 16.                  | 0483044                               | 1                        | V  | Doppelkolben                                 | dual piston                                 | double piston                                 |
| 17.                  | 0160490                               | 1                        |  | Kugelanschlag kpl.                           | ball stop cpl.                              | retenue de bille cpl.                         |
| 18.                  | 0218030                               | 1                        | D, R   | Dichtung                                     | gasket                                      | joint   |
| 19.                  | 0410187                               | 1                        | V, R   | Kugel  | ball  | bille   |
| 20.                  | 0410527                               | 1                        | V  | Ventilplatte                                 | valve plate                                 | plateau de soupape                            |
| 21.                  | 0210870                               | 1                        |  | Gewindestopfen                               | threaded plug                               | vis   |
| 22.                  | 0483583                               | 1                        |  | Druckfeder                                   | spring                                      | ressort                                       |
| 23.                  | 0470031                               | 1                        |  | Federgehäuse                                 | spring housing                              | logement de ressort                           |
| 24.                  | 0483583                               | 1                        |  | Druckfeder                                   | spring                                      | ressort                                       |
| 25.                  | 0483761                               | 1                        | V, R   | Packung gemischt kpl. Pos.26-30              | packing mixed cpl. pos.26-30                | joint composé cpl. pos.26-30                  |
| 26.                  | 0483176                               | 1                        | R  | Gegenring                                    | counter ring                                | bague de retenue                              |
| 27.                  | 0627956                               | 2                        | V,R  | Manschette Teflon                            | packing ring Teflon                         | joint en Teflon                               |
| 28.                  | 0311510                               | 1                        | V,R  | Manschette Leder                             | packing ring leather                        | joint en cuir                                 |
| 29.                  | 0627956                               | 1                        | V,R  | Manschette Teflon                            | packing ring Teflon                         | joint en Teflon                               |
| 30.                  | 0483117                               | 1                        | R  | Sattelring                                   | saddle ring                                 | bague de retenue                              |
| 31.                  | 0483109                               | 1                        |  | Druckzylinder                                | pressure cylinder                           | cylindre de pression                          |
| 32.                  | 0470600                               | 1                        | R  | Zylinderstift                                | cylindrical pin                             | goupille cylindrique                          |
| 33.                  | 0491799                               | 1                        |  | Gewindestift                                 | threaded pin                                | vis-sans-tête                                 |
| 34.                  | 0410195                               | 1                        | V, R   | Kugel  | ball  | bille   |
| 35.                  | 0218030                               | 1                        | D, R   | Dichtung                                     | gasket                                      | joint   |
| 36.                  | 0410543                               | 1                        | V  | Ventilplatte                                 | valve seat                                  | siège   |
| 37.                  | 0470058                               | 1                        |  | Schraube                                     | screw                                       | vis   |
| 38.                  | 0482455                               | 1                        | D, R   | Dichtung                                     | gasket                                      | joint   |
|                      | 0487996                               |                          | R  | Dichtungssatz                                | seal kit                                    | jeu de joints                                 |
|                      | 0604917                               |                          |  | Reparatursatz                                | repair kit                                  | jeu de réparation                             |

**Materialpumpe • Material Pump • section fluide**

**Typ HD 15/42 - N**

Bestell-Nr. • Order-No. • Référence: **0483834**

Serie • Serie • Série: **001**

Akt.: **14.04.08**

- <sup>1</sup>V= Verschleißteile • Wear parts • Pièces d'usure usuelles  
<sup>2</sup>D= Teile des Dichtungssatzes • Parts of seal kit • Pièces de kit de joints  
<sup>3</sup>R= Teile des Reparatursatzes • Parts of repair kit • Pièces de kit de reparation  
<sup>3</sup>R<sub>G</sub> = Teile des Reparatursatzes, groß • Parts of repair kit, big • Pièces de kit de reparation grand  
<sup>3</sup>R<sub>K</sub> = Teile des Reparatursatzes, klein • Parts of repair kit, small • Pièces de kit de reparation, petit

**Sicherungsmittel / Thread sealant / produit d'étanchéité**

| Symbol /<br>Symbol /<br>Symbole | Beschreibung /<br>Description /<br>Description   | Artikel / Bestell-Nr.<br>Article / Order-No.<br>L'article / Référence |
|---------------------------------|--|---|
| <b>r</b>                        | schwach / light / léger (50 ml)  | 222 / 0000016   |
| <b>b</b>                        | mittel / medium / medium (50 ml)   | 243 / 0000015   |
| <b>schw</b>                     | mittel, Kunststoff-Stahl / medium, plastic-steel / medium, plastique-acier (20 ml)   | 480 / 0000107   |
| <b>g</b>                        | hochfest / high-streng / hautesistance (50 ml)<br>hochfest für Cr/Ni-Teile / for Cr/Ni steel parts /<br>pour partes fabriqué de Cr/Ni (50 ml)                    | 601 / 0000014<br>2701 / 0000303                                       |
| <b>p</b>                        | Rohrdichtungspaste / pipe sealant / pâte<br>d'étanchéité pour tuyaux (50 ml)   | 225 / 0000017   |
| <b>a</b>                        | Aktivator / activator / activateur (500 ml)<br>Aktivator für Kunststoffteile / activator for pla-<br>stic parts / activateur pour pièces de plastique<br>(10 ml) | 734 / 0000018<br>770 / 0000108  |
| <b>t</b>                        | Gewindeband / threaded tape / ruban de<br>filetage   | / 0000099   |

**Betriebsmittel / Machinery materials / Équipement de production**

| Symbol /<br>Symbol /<br>Symbole | Beschreibung /<br>Description /<br>Description   | Bestell-Nr.<br>Order-No.<br>Référence |
|---------------------------------|--|---------------------------------------|
| <b>F</b>                        | Fett, säurefrei / acid-free / sans acide   | 0000025                               |
| <b>T</b>                        | Trennmittel / release agent / agent séparateur<br>bei Verarbeitung von Isozyanat / for application<br>with isozyanate / pour l'application de l'isozyanate | 0163333<br>0640651                    |
| <b>M</b>                        | Montagepaste (für R- und RS-Ausführung) / assem-<br>bly paste (for version R or RS) / pâte d'assemblage<br>(de version R et RS)                            | 0000045                               |