

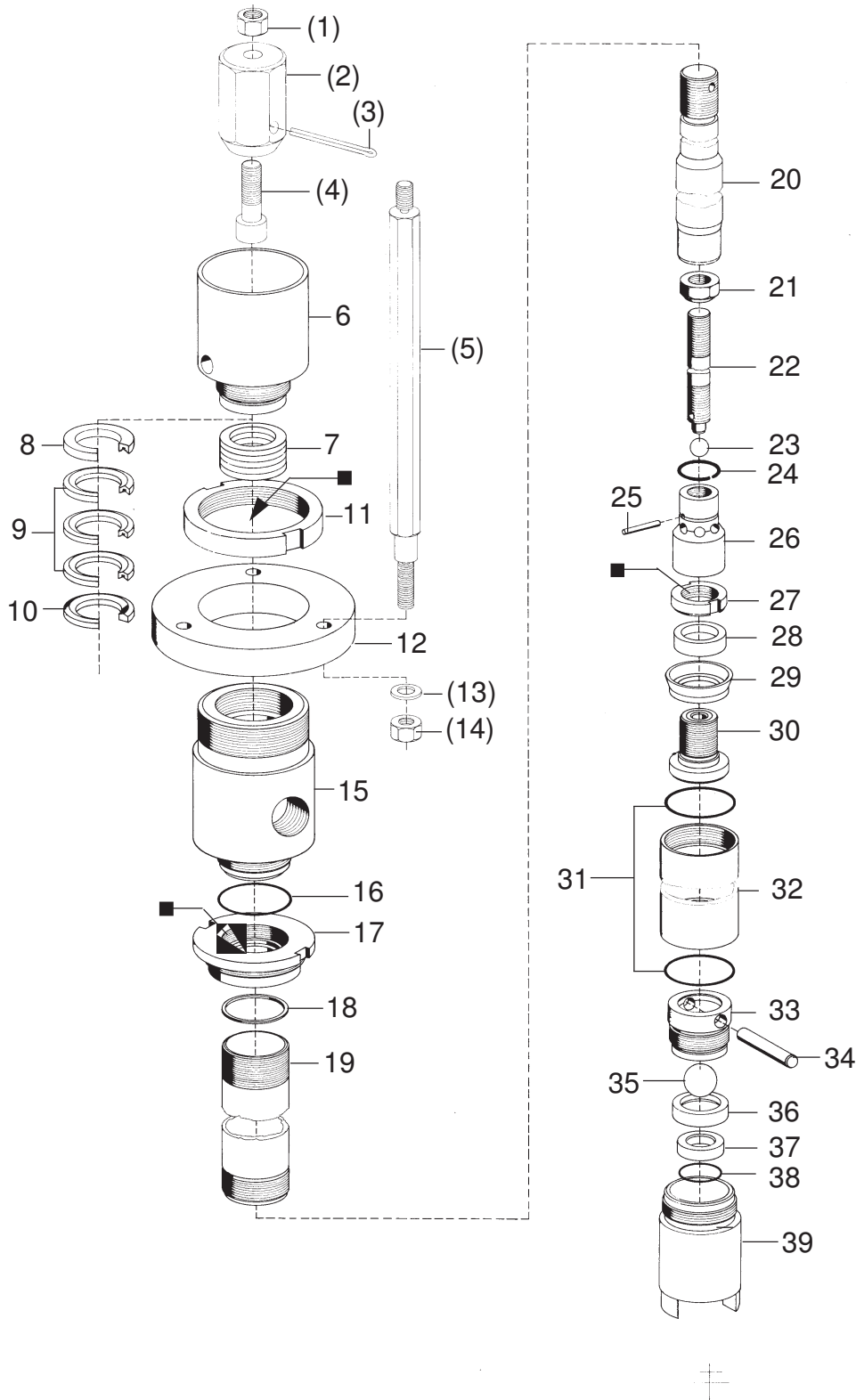
**Materialpumpe • Material Pump • Section fluide:**

**Typ ND 70 - N/L -**

Bestell-Nr. • Order-No. • Référence: **0485748**

Serie • Serie • Série: **001**

Akt.: **08.91**



<sup>1</sup>V = Verschleißteile • Wear parts • Pièces d'usure usuelles

<sup>2</sup>D = Teile des Dichtungssatzes • Parts of seal kit • Pièces de kit de joints

<sup>3</sup>R = Teile des Reparatursatzes • Parts of repair kit • Pièces de kit de réparation

■ = Sicherungsmittel 50 ml • Engineering adhesive 50 ml • Colle industrielle 50 ml

□ = Schmiermittel (säurefreies Fett) • Lubrication grease (acid-free)

Matière grasse (sans acide)

Best.-Nr. 0000015

Best.-Nr. 0000025

Pos.- Nr. in Klammern ( ) sind keine Bestandteile dieser Baugruppe • Items marked thus ( ) are not part of assembly shown • Les pièces entre parenthèses ne font pas partie du sous-groupe

Diese Zeichnung darf nicht kopiert, vervielfältigt oder dritten Personen zugänglich gemacht werden. Widerrechtliche Benutzung hat strafrechtliche Folgen. • This drawing should not be, in whole or in part, copied, distributed or be used by or passed on as information to others for competition purposes or for whatever purposes without the authorization of WIWA. Unauthorized use is subject to prosecution.

**Materialpumpe • Material Pump • Section fluide:**

**Typ ND 70 - N/L -**

Bestell-Nr. • Order-No. • Référence: **0485748**

Serie • Serie • Série: **001**

Akt.: **08.91**

Pos. Pos. Code	Best.-Nr. Order No. Référence	Stück Pieces Pièce	V <sup>1</sup> /D <sup>2</sup> /R <sup>3</sup>	Artikelbezeichnung	Part Description	Désignation des articles
(01)	0460648	1		Mutter	nut	écrou
(02)	0478598	1			berwurfmutter	swivel nut
(03)	0486027	1	R	Splint	split pin	écrou raccord goupille
(04)	0477184	1		Schraube	screw	vis
(05)	0477087	3		Abstandbolzen	spacer bolt	boulon
06	0479500	1		Nachstelltasche	packing cup	presse bourrage
07	0630076	1	V, R	Packung SDM komplett Position 8-10	packing SDM assembly	joints SDM complet
08	0629421	1	R	Sattlering	saddle ring	bague de retenue
09	0629539	3	V, R	Manschette SDM	packing ring SDM	joints SDM
10	0482218	1	R	Gegenring	counter ring	bague de retenue
11	0477036	1		Nutmutter	nut slotted	écrou
12	0476641	1		Flansch	flange	collet
(13)	0460214	3		U-Scheibe	washer	rondelle
(14)	0460192	3		Mutter	nut	écrou
15	0479489	1		Hochdruckkopf	pump head	tête de pompe
16	0479527	1	D, R	Dichtring	gasket	joint
17	0606146	1		Adapter	adaptor	adaptateur
18	0606243	1	D, R	Dichtung	gasket	joint
19	0479764	1		Zwischenstück	adaotor	boulon
20	0479454	1	V	Kolbenstange	piston rod	tige de piston
21	0605441	1		Mutter	nut	écrou
22	0479772	1		Verbindungsstange	connecting rod	axe de raccord
23	0410195	1	V, R	Kugel	ball	bille
24	0606138	1	R	Sprengring	spring ring	circlip
25	0460419	1	R	Zylinderstift	cylindrical pin	goupille cylindrique
26	0602906	1		Ventilgehäuse, Kolben	valve housing, piston	corps de vanne, piston
27	0602922	1		Nutmutter	nut slotted	écrou
28	0602914	1		Scheibe	spacer	rondelle
29	0605409	1	V, R	Manschette SDM (Standard)	packing ring SDM (standard)	joints SDM (standard)
	0605147	1	V	Manschette Leder (wahlw.)	packing ring leather (optional)	joints cuir (facultatif)
30	0602957	1	V	Ventilkolbenplatte komplett	valve piston plate assembly	plateau vanne à pointeau cpl.
31	0479527	2	D, R	Dichtring	gasket	joint
32	0479446	1		Druckzylinder	pressure cylinder	cylindre de pression
33	0602833	1		Kugelführung	ball guide	bille de guidage
34	0602698	1	R	Zylinderstift	cylindrical pin	goupille de cylindrique
35	0410225	1	V, R	Kugel	ball	bille
36	0479543	1		Zwischenring	intermediate ring	bague intermédiaire
37	0412376	1	V	Ventilplatte	valve seat	siège
38	0602671	1	D, R	Dichtring	gasket	joint
39	0493759	1		Ventilgehäuse -BV-	valve housing	corps de vanne
	0608459	1	D	Dichtungssatz	seal kit	jeu de joints
	0608467	1	R	Reparatursatz	repair kit	jeu de réparation

<sup>1</sup>V = Verschleißteile • Wear parts • Pièces d'usure usuelles

<sup>2</sup>D = Teile des Dichtungssatzes • Parts of seal kit • Pièces de kit de joints

<sup>3</sup>R = Teile des Reparatursatzes • Parts of repair kit • Pièces de kit de réparation

■ = Sicherungsmittel 50 ml • Engineering adhesive 50 ml • Colle industrielle 50 ml

□ = Schmiermittel (säurefreies Fett) • Lubrication grease (acid-free)

Matière grasse (sans acide)

Best.-Nr. 0000015

Best.-Nr. 0000025

Pos.- Nr. in Klammern ( ) sind keine Bestandteile dieser Baugruppe • Items marked thus ( ) are not part of assembly shown • Les pièces entre parenthèses ne font pas partie du sous-groupe

Diese Zeichnung darf nicht kopiert, vervielfältigt oder dritten Personen zugänglich gemacht werden. Widerrechtliche Benutzung hat strafrechtliche Folgen. • This drawing should not be, in whole or in part, copied, distributed or be used by or passed on as information to others for competition purposes or for whatever purposes without the authorization of WIWA. Unauthorized use is subject to prosecution.

