

Niederdruckpumpe
Transfer pump
Pompe à basse pression
„Rapid“ 200.01 N/T-L

Bestell-Nr. • Order-No. • Référence: **0487953**

Serie • Serie • Série: **001**

Datum • Date • Date: **02.09.11**

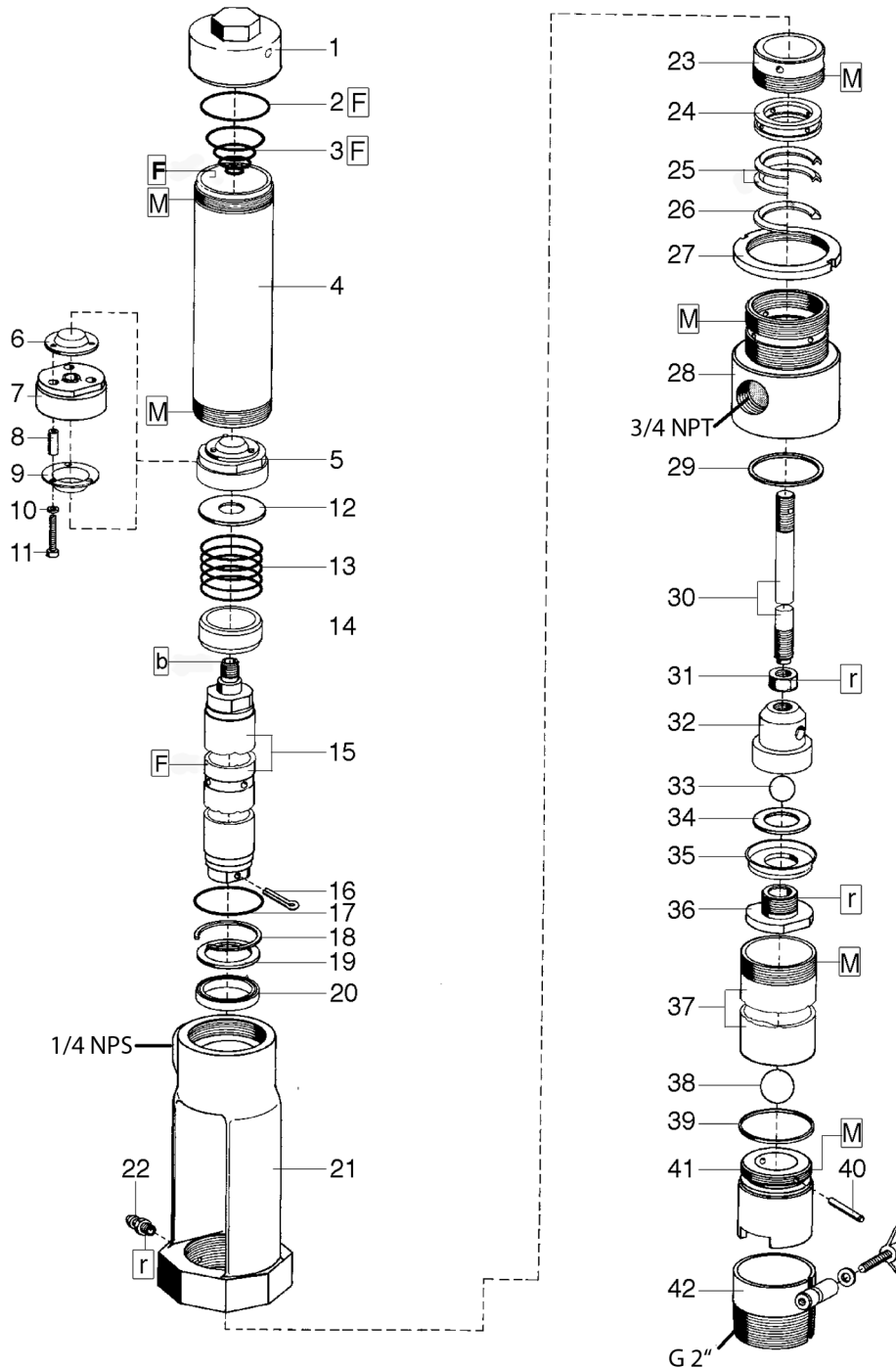


Bild:0487953E_2.tif PL:

Pos.-Nr. in Klammern () sind keine Bestandteile dieser Baugruppe / items marked with () are not part of assembly shown / Les pièces entre parenthèses ne font pas partie du sous-groupe

Diese Zeichnung darf nicht kopiert, vervielfältigt oder dritten Personen zugänglich gemacht werden. Widerrechtliche Benutzung hat strafrechtliche Folgen. / This drawing should not be, in whole or in part, copied, distributed or be used by or passed on as information to others for competition purposes or for whatever purposes without authorization. Unauthorized use is subject to prosecution.

Hauptsitz und Produktion / Headquarter & Production:
WIWA Wilhelm Wagner GmbH & Co. KG
 Gewerbestraße 1-3 • 35633 Lahnu, Germany
 Tel.: +49 6441 609-0 • Fax: +49 6441 609-50
 E-mail: info@wiwa.de
 Internet: www.wiwa.de

WIWA LP
 107 N.Main St. • P.O.Box 398,Alger,OH 45812
 Tel:+1-419-549-5180 • Fax:+1-419-549-5173 •
 Toll Free: +1-866-661-2139
 E-mail: jwold@wiwalp.com
 Internet: www.wiwa.com

WIWA Taicang Co.,Ltd.
 No.87 East Suzhou Rd. • Taicang City
 Jiangsu Province 215400 • P.R.China
 Tel:+86-512-5354-8858•Fax:+86-512-5354-8859
 E-mail: info@wiwa-china.com
 Internet: www.wiwa.com

Niederdruckpumpe
Transfer pump
Pompe à basse pression
„Rapid“ 200.01 N/T-L

Bestell-Nr. • Order-No. • Référence: **0487953**
 Serie • Serie • Série: **001**
 Datum • Date • Date: **02.09.11**



Pos. Pos. Code	Bestell-Nr. Order-No. Référence	Stück Pieces Pièce	V ¹ / D ² / R ³	Artikelbezeichnung	Part Description	Désignation des articles
1.	0486523	1		Kappe	cap	capot
2.	0311324	1	R _G	O-Ring	o-ring	joint torique
3.	0486558	1	V, R _G	Kegelfeder	conical spring	ressort conique
4.	0491160	1		Zylinder	cylinder	cylindre
5.	0487112	1	V	Steuerkolben kpl., Pos. 6-11	control piston cpl., pos. 6-11	piston de contrôle cpl., Pos. 6-11
6.	0487074	1		Scheibe kpl.	disc cpl.	disquecpl.
7.	0487082	1	V	Kolbenplatte kpl.	piston plate cpl.	plateau de piston cpl.
8.	0487023	3		Abstandhülse	spacer sleeve	manchon
9.	0487058	1		Ring	ring	anneau
10.	0487090	3		Dichtung	seal	joint
11.	0487104	3		Schraube	screw	vis
12.	0487228	1		Scheibe	disc	disque
13.	0486566	1	V, R _G	Druckfeder	spring	ressort
14.	0495948	1		Ring	ring	anneau
15.	0486655	1	V	Kolben kpl.	piston cpl.	piston cpl.
16.	0461350	1		Splint	split pin	goupille
17.	0311324	1	R _G	O-Ring	o-ring	joint torique
18.	0488852	1	R _G	Sprengring	spring ring	circlip
19.	0488860	1	R _G	Scheibe	disc	disque
20.	0486612	1	V, R _G	Nutring	lip seal	joint
21.	0488879	1		Gehäuse	housing	corps
22.	0486957	1		Abschmiernippel	grease fitting	nipple de graissage
23.	0486701	1		Schraubring	screw ring	anneau de blocage
24.	0486698	1		Sattelring	saddle ring	bague de retenue
25.	0310433	2	V, R _G , R _K	Manschette Teflon	packing ring teflon	joint en teflon
26.	0486671	1	R _G , R _K	Gegenring	counter ring	bague de retenue
27.	0486728	1		Nutmutter	ring nut	écrou à anneau
28.	0486663	1		Zwischenstück	intermediate piece	pièce intermédiaire
29.	0486736	1	R _G	Dichtung	seal	joint
30.	0486817	1		Verbindungsstange	connecting rod	barre de connexion
31.	0460923	1		Mutter	nut	écrou
32.	0486892	1		Gehäuse Kolbenventil	housing piston valve	corps vanne de piston
33.	0486884	1	V, R _G , R _K	Kugel	ball	bille
34.	0486868	1	R _G , R _K	Scheibe	disc	disque
35.	0486876	1	V, R _G , R _K	Topfmanschette	cup ring	manchette coupille
36.	0486825	1	V	Ventilkolbenplatte	valve piston plate	plateau vanne piston
37.	0486795	1	V	Druckzylinder	pressure cylinder	cylindre de pression
38.	0486760	1	V, R _G , R _K	Kugel	ball	bille
39.	0486736	1	R _G	Dichtung	seal	joint

Hauptsitz und Produktion / Headquarter & Production:
WIWA Wilhelm Wagner GmbH & Co. KG
 Gewerbestraße 1-3 • 35633 Lahnu, Germany
 Tel.: +49 6441 609-0 • Fax: +49 6441 609-50
 E-mail: info@wiwa.de
 Internet: www.wiwa.de

WIWA LP
 107 N.Main St. • P.O.Box 398,Alger,OH 45812
 Tel:+1-419-549-5180 • Fax:+1-419-549-5173 •
 Toll Free: +1-866-661-2139
 E-mail: jwold@wiwalp.com
 Internet: www.wiwa.com

WIWA Taicang Co.,Ltd.
 No.87 East Suzhou Rd. • Taicang City
 Jiangsu Province 215400 • P.R.China
 Tel:+86-512-5354-8858•Fax:+86-512-5354-8859
 E-mail: info@wiwa-china.com
 Internet: www.wiwa.com

Niederdruckpumpe
Transfer pump
Pompe à basse pression
„Rapid“ 200.01 N/T-L

Bestell-Nr. • Order-No. • Référence: **0487953**
 Serie • Serie • Série: **001**
 Datum • Date • Date: **02.09.11**



Pos. Pos. Code (Forts.)	Bestell-Nr. Order-No. Référence	Stück Pièces Pièce	V ¹ / D ² / R ³	Artikelbezeichnung	Part Description	Désignation des articles
40.	0486809	1	V	Zylinderstift	cylindrical pin	goupille cylindrique
41.	0486744	1	V	Gehäuse Bodenventil	housing bottom valve	corps vanne inférieur
42.	0646994	1		Spundverschraubung kpl.	bung adaptor cpl.	vissage de bondon
	0484989	1		ohne Abbildung: Doppelnippel	non illustrated: male adaptor	sans illustration: raccord double mâle
	0489417			Reparaturatz (klein)	repair kit (small)	jeu de réparation (petit)
	0490040			Reparaturatz (groß)	repair kit (big)	jeu de réparation (grand)

¹V= Verschleißteile • Wear parts • Pièces d'usure usuelles
²D= Teile des Dichtungssatzes • Parts of seal kit • Pièces de kit de joints
³R= Teile des Reparatursatzes • Parts of repair kit • Pièces de kit de réparation
³R_G = Teile des Reparatursatzes, groß • Parts of repair kit, big • Pièces de kit de réparation grand
³R_K = Teile des Reparatursatzes, klein • Parts of repair kit, small • Pièces de kit de réparation, petit

Sicherungsmittel / Thread sealant / produit d'étanchéité

Symbol / Symbol / Symbole	Beschreibung / Description / Description	Artikel / Bestell-Nr. Article / Order-No. L'article / Référence
r	schwach / light / léger (50 ml)	222 / 0000016
b	mittel / medium / medium (50 ml)	243 / 0000015
schw	mittel, Kunststoff-Stahl / medium, plastic-steel / medium, plastique-acier (20 ml)	480 / 0000107
g	hochfest / high-streng / hautesistance (50 ml) hochfest für Cr/Ni-Teile / for Cr/Ni steel parts / pour parties fabriqué de Cr/Ni (50 ml)	601 / 0000014 2701 / 0000303
p	Rohrdichtungspaste / pipe sealant / pâte d'étanchéité pour tuyaux (50 ml)	225 / 0000017
a	Aktivator / activator / activateur (500 ml) Aktivator für Kunststoffteile / activator for plastic parts / activateur pour pièces de plasti- que (10 ml)	734 / 0000018 770 / 0000108
t	Gewindeband / threaded tape / ruban de filetage	/ 0000099

Betriebsmittel / Machinery materials / Équipement de production

Symbol / Symbol / Symbole	Beschreibung / Description / Description	Bestell-Nr. Order-No. Référence
F	Fett, säurefrei / acid-free / sans acide	0000025
T	Trennmittel / release agent / agent séparateur bei Verarbeitung von Isozyanat / for application with isocyanate / pour l'application de l'isocyanate	0163333 0640651
M	Montagepaste (für R- und RS-Ausführung) / as- sembly paste (for version R or RS) / pâte d'as- semblage (de version R et RS)	0000045