

Niederdruckpumpe • Transfer Pump • Pompe de transfert

Rapid 200.01 N/T - 3/4“

Bestell-Nr. • Order-No. • Référence: **0488151**

Serie • Serie • Série: **001**

Akt.: **14.06.06**

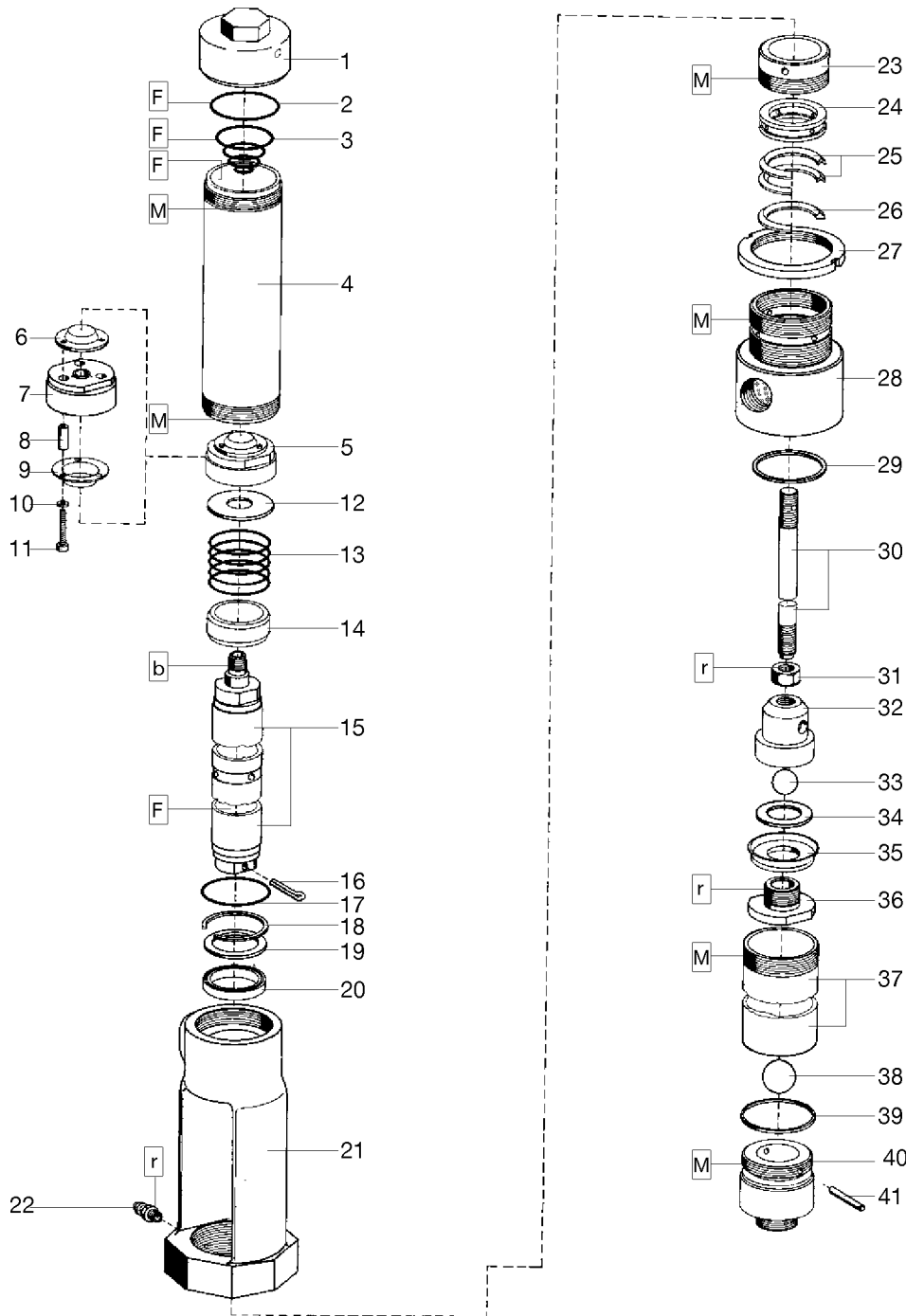


Bild:0488151E.tif PL:

- ¹V= Verschleißteile • Wear parts • Pièces d'usure usuelles
²D= Teile des Dichtungssatzes • Parts of seal kit • Pièces de kit de joints
³R= Teile des Reparatursatzes • Parts of repair kit • Pièces de kit de réparation

Pos.-Nr. in Klammern () sind keine Bestandteile dieser Baugruppe
 • items marked thus () are not part of assembly shown
 • Les pièces entre parenthèses ne font pas partie du sous-groupe

Sicherungsmittel 50ml • Thread sealant 50ml • produit d'étanchéité 50ml

- | | | |
|----------|--|--------------------|
| r | schwach • light • léger | Best.-Nr.: 0000016 |
| b | mittel • medium • medium | Best.-Nr.: 0000015 |
| c | für Cr/Ni-Teile • for Cr/Ni steel parts • pour parties fabriqué de Cr/Ni | Best.-Nr.: 0000303 |
| q | hochfest • high-streng • hautesistance | Best.-Nr.: 0000014 |

Schmiermittel • Lubrication grease • Matière graisse

- | | | |
|----------|--|--------------------|
| F | Fett, säurefrei • acid-free • sans acide | Best.-Nr.: 0000025 |
| S | Spülmittel • lubricating fluid • produit de nettoyage | Best.-Nr.: 0163333 |
| M | Montagepaste (für R- und RS-Ausführung)
• assembly paste (for version R or RS) • pâte d'assemblage (de version R et RS) | Best.-Nr.: 0000045 |

Niederdruckpumpe • Transfer Pump • Pompe de transfert

Rapid 200.01 N/T - 3/4“

Bestell-Nr. • Order-No. • Référence: **0488151**

Serie • Serie • Série: **001**

Akt.: **14.06.06**

Pos. Pos. Code	Bestell-Nr. Order-No. Référence	Stück Pieces Pièce	V ¹ / D ² / R ³	Artikelbezeichnung	Part Description	Désignation des articles
1.	0486523	1		Kappe	cap	capot
2.	0311324	1	R	O-Ring	o-ring	joint torique
3.	0486558	1	V, R	Kegelfeder	conical spring	ressort conique
4.	0491160	1		Zylinder	cylinder	cylindre
5.	0487112	1	V	Steuerkolben kpl. Pos. 6-11	control piston cpl., pos. 6-11	piston de contrôle cpl., pos. 6-11
6.	0487074	1	V	Scheibe kpl.	spacer cpl.	rondelle cpl.
7.	0487082	1	V	Kolbenplatte kpl.	piston plate cpl.	plateau de piston cpl.
8.	0487023	3		Abstandhülse	spacer sleeve	manchon
9.	0487058	1		Ring	ring	anneau
10.	0487090	3	V	Dichtung	gasket	joint
11.	0487104	3		Schraube	screw	vis
12.	0487228	1		Scheibe	spacer	rondelle
13.	0486566	1	V, R	Druckfeder	spring	ressort
14.	0495948	1		Ring	ring	anneau
15.	0486655	1	V	Kolben kpl.	piston cpl.	piston cpl.
16.	0461350	1		Splint	split pin	goupille
17.	0311324	1	R	O-Ring	o-ring	joint torique
18.	0488852	1	R	Sprengring	spring ring	circlip
19.	0488860	1	R	Scheibe	spacer	rondelle
20.	0486612	1	V, R	Nutring	u-seal	joint en >u<
21.	0488879	1		Gehäuse	housing	corps
22.	0486957	1		Abschmiernippel	grease fitting	raccord
23.	0486701	1		Schraubring	screw ring	anneau de blocage
24.	0486698	1		Sattelring	saddle ring	bague de retenue
25.	0310433	2	V, D, R	Manschette Teflon	packing ring Teflon	joints Teflon
26.	0486671	1	D, R	Gegenring	counter ring	bague de retenue
27.	0486728	1		Ringmutter	ring nut	vis-à-oeillet
28.	0486663	1		Zwischenstück	adaptor	boulon
29.	0486736	1	R	Dichtung	gasket	joint
30.	0488216	1		Kolbenstange	piston rod	tige de piston
31.	0460923	1		Mutter	nut	écrou
32.	0486892	1		Gehäuse Kolbenventil	housing piston valve	corps vanne de piston
33.	0486884	1	V, D, R	Kugel	ball	bille
34.	0486868	1	D, R	Scheibe	spacer	rondelle
35.	0486876	1	V, D, R	Manschette Teflon kpl.	packing ring Teflon cpl.	joints Teflon cpl.
36.	0486825	1		Ventilkolbenplatte	valve piston plate	plateau vanne piston

¹V= Verschleißteile • Wear parts • Pièces d'usure usuelles

²D= Teile des Dichtungssatzes • Parts of seal kit • Pièces de kit de joints

³R= Teile des Reparatursatzes • Parts of repair kit • Pièces de kit de réparation

Pos.-Nr. in Klammern () sind keine Bestandteile dieser Baugruppe
 • items marked thus () are not part of assembly shown
 • Les pièces entre parenthèses ne font pas partiedu sous-groupe

Sicherungsmittel 50ml • Thread sealant 50ml • produit d'étanchéité 50ml

R schwach • light • léger Best.-Nr.: 0000016
b mittel • medium • medium Best.-Nr.: 0000015
c für Cr/Ni-Teile • for Cr/Ni steel parts • pour parties fabriqué de Cr/Ni Best.-Nr.: 0000303
g hochfest • high-streng • hautesistance Best.-Nr.: 0000014

Schmiermittel • Lubrication grease • Matière graisse

F Fett, säurefrei • acid-free • sans acide Best.-Nr.: 0000025
S Spülmittel • lubricating fluid • produit de nettoyage Best.-Nr.: 0163333
M Montagepaste (für R- und RS-Ausführung) Best.-Nr.: 0000045
 • assembly paste (for version R or RS) • pâte d'assemblage (de version R et RS)

Diese Zeichnung darf nicht kopiert, vervielfältigt oder dritten Personen zugänglich gemacht werden. Widerrechtliche Benutzung hat rechtliche Folgen.

This drawing should not be, in whole or in part, copied, distributed or be used by or passed on as information to others for competition purposes or for whatever purposes without authorization. Unauthorized use is subject to prosecution

Niederdruckpumpe • Transfer Pump • Pompe de transfert

Rapid 200.01 N/T - 3/4“

Bestell-Nr. • Order-No. • Référence: **0488151**

Serie • Serie • Série: **001**

Akt.: **14.06.06**

Pos. Pos. Code (Forts.)	Bestell-Nr. Order-No. Référence	Stück Pieces Pièce	V ¹ / D ² / R ³	Artikelbezeichnung	Part Description	Désignation des articles
37.	0488232	1		Druckzylinder	pressure cylinder	cylindre de pression
38.	0486760	1	V, D, R	Kugel	ball	bille
39.	0486736	1	R	Dichtung	gasket	joint
40.	0487600	1		Gehäuse Bodenventil für Ansaugleitung	housing bottom valve for flex. suction cpl.	corps vanne inférieur pour système d'aspiration
41.	0486809	1	V	Zylinderstift	cylindrical pin	goupille cylindrique
				ohne Abbildung	not illustrated	sans illustration
	0484989	1		Doppelnippel	male adaptor	raccord double mle
	0489417	1	D	Reparatursatz (klein)	repair kit (small)	jeu de réparation (petit)
	0490040	1	R	Reparatursatz (groß)	repair kit (big)	jeu de réparation (grand)

¹V= Verschleißteile • Wear parts • Pièces d'usure usuelles

²D= Teile des Dichtungssatzes • Parts of seal kit • Pièces de kit de joints

³R= Teile des Reparatursatzes • Parts of repair kit • Pièces de kit de réparation

Pos.-Nr. in Klammern () sind keine Bestandteile dieser Baugruppe
 • items marked thus () are not part of assembly shown
 • Les pièces entre parenthèses ne font pas partiedu sous-groupe

Sicherungsmittel 50ml • Thread sealant 50ml • produit d'étanchéité 50ml

R schwach • light • léger Best.-Nr.: 0000016

b mittel • medium • medium Best.-Nr.: 0000015

c für Cr/Ni-Teile • for Cr/Ni steel parts • pour parties fabriqué de Cr/Ni Best.-Nr.: 0000303

q hochfest • high-streng • hautesistance Best.-Nr.: 0000014

Schmiermittel • Lubrication grease • Matière graisse

F Fett, säurefrei • acid-free • sans acide Best.-Nr.: 0000025

S Spülmittel • lubricating fluid • produit de nettoyage Best.-Nr.: 0163333

M Montagepaste (für R- und RS-Ausführung) Best.-Nr.: 0000045

• assembly paste (for version R or RS) • pâte d'assemblage (de version R et RS)

Diese Zeichnung darf nicht kopiert, vervielfältigt oder dritten Personen zugänglich gemacht werden. Widerrechtliche Benutzung hat rechtliche Folgen.

This drawing should not be, in whole or in part, copied, distributed or be used by or passed on as information to others for competition purposes or for whatever purposes without authorization. Unauthorized use is subject to prosecution