

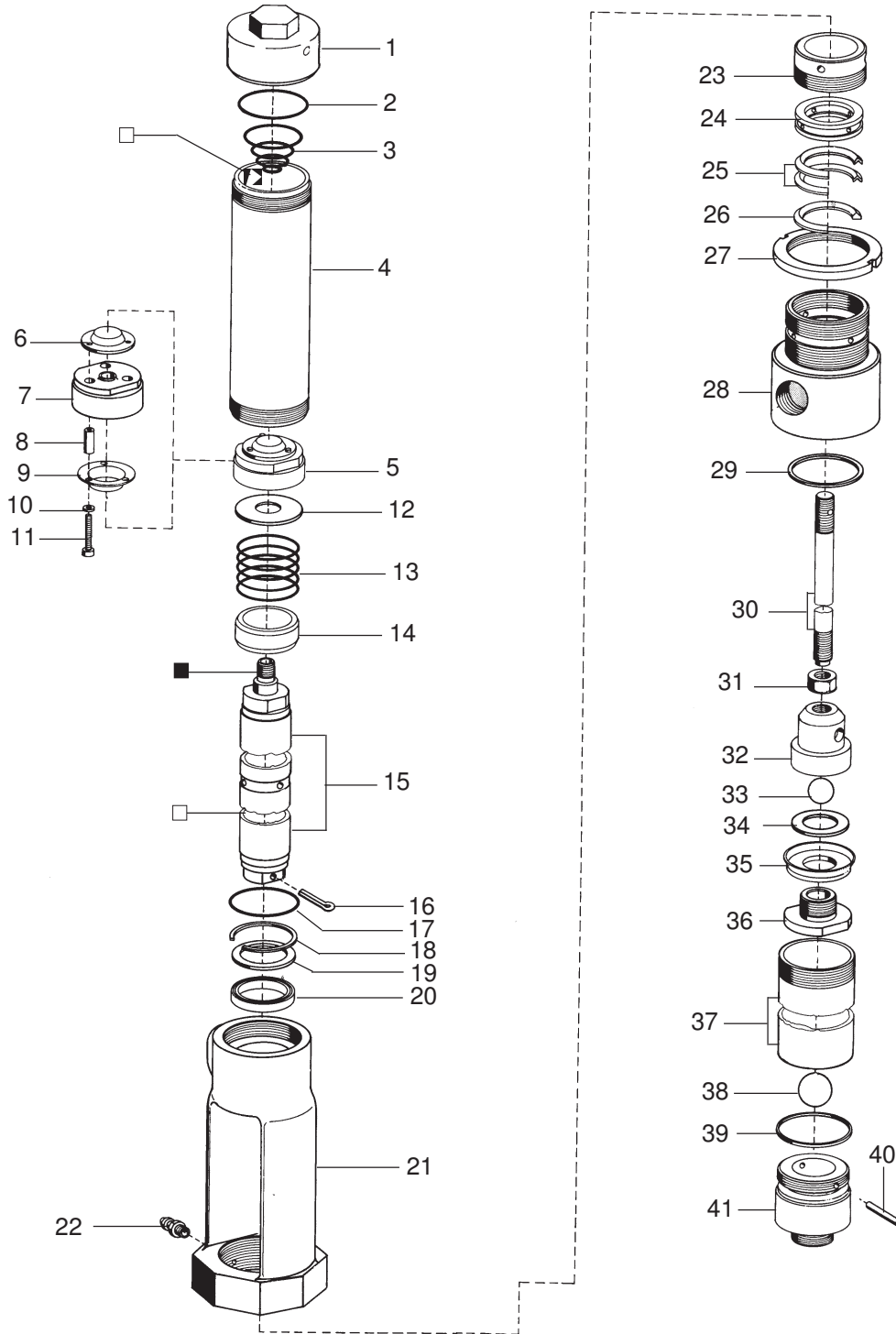
Niederdruckpumpe • Transfer Pump • Pompe de transfert:

WIWA „Rapid“ 200.01 R/T-3/4“

Bestell-Nr. • Order-No. • Référence: **0488186**

Serie • Serie • Série: **001**

Akt.: **01**



¹V = Verschleißteile • Wear parts • Pièces d'usure usuelles

²D = Teile des Dichtungssatzes • Parts of seal kit • Pièces de kit de joints

³R = Teile des Reparatursatzes • Parts of repair kit • Pièces de kit de réparation

■ = Sicherungsmittel 50 ml • Engineering adhesive 50 ml • Colle industrielle 50 ml

□ = Schmiermittel (säurefreies Fett) • Lubrication grease (acid-free)

Matière grasse (sans acide)

Best.-Nr. 0000015

Best.-Nr. 0000025

Pos.- Nr. in Klammern () sind keine Bestandteile dieser Baugruppe • Items marked thus () are not part of assembly shown • Les pièces entre parenthèses ne font pas partie du sous-groupe

Diese Zeichnung darf nicht kopiert, vervielfältigt oder dritten Personen zugänglich gemacht werden. Widerrechtliche Benutzung hat strafrechtliche Folgen. • This drawing should not be, in whole or in part, copied, distributed or be used by or passed on as information to others for competition purposes or for whatever purposes without the authorization of WIWA. Unauthorized use is subject to prosecution.

Niederdruckpumpe • Transfer Pump • Pompe de transfert:

WIWA „Rapid“ 200.01 R/T-3/4“

Bestell-Nr. • Order-No. • Référence: **0488186**

Serie • Serie • Série: **001**

Akt.: **01**

Pos. Pos. Code	Best.-Nr. Order No. Référence	Stück Pieces Pièce	V ¹ /D ² /R ³	Artikelbezeichnung	Part Description	Désignation des articles
01	0486523	1		Kappe	cap	capot
02	0311324	1	R	O-Ring	o-ring	joint torique
03	0486558	1	R	Kegelfeder	conical spring	ressort conique
04	0491160	1		Zylinder	cylinder	cylindre
05	0487112	1		Steuerkolben komplett Position 6-11	control piston assembly	piston de contrôle complet
06	0487074	1		Scheibe komplett	spacer assembly	rondelle complet
07	0487082	1		Kolbenplatte komplett	piston plate assembly	plateau de piston complet
08	0487023	3		Abstandhülse	spacer sleeve	manchon
09	0487058	1		Ring	ring	anneau
10	0487090	3		Dichtung	gasket	joint
11	0487104	3		Schraube	screw	vis
12	0487228	1		Scheibe	spacer	rondelle
13	0486566	1	R	Druckfeder	spring	ressort
14	0495948	1		Ring	ring	anneau
15	0486655	1	V	Kolben komplett	piston assembly	piston complet
16	0487732	1		Splint	split pin	goupille
17	0311324	1	R	O-Ring	o-ring	joint torique
18	0488852	1	R	Sprengring	spring ring	circlip
19	0488860	1	R	Scheibe	spacer	rondelle
20	0486612	1	V, R	Nutring	u-seal	joint en >u<
21	0488879	1		Gehäuse	housing	corps
22	0486957	1		Abschmiernippel	grease fitting	raccord
23	0486701	1		Schraubring	screw ring	anneau de blocage
24	0486698	1		Sattelring	saddle ring	bague de retenue
25	0310433	2	V, D, R	Manschette Teflon	packing ring Teflon	joints Teflon
26	0486671	1	D, R	Gegenring	counter ring	bague de retenue
27	0486728	1		Ringmutter	ring nut	vis-à-oeillet
28	0487147	1		Zwischenstück	adaptor	boulon
29	0486736	1	R	Dichtung	gasket	joint
30	0488216	1		Kolbenstange	piston rod	tige de piston
31	0476854	1		Mutter	nut	écrou
32	0487236	1		Gehäuse Kolbenventil	housing piston valve	corps vanne de piston
33	0486884	1	V, D, R	Kugel	ball	bille
34	0487325	1	D, R	Scheibe	spacer	rondelle
35	0486876	1	V, D, R	Manschette Teflon komplett	packing ring Teflon assembly	joints Teflon complet
36	0487198	1		Ventilkolbenplatte	valve piston plate	plateau vanne piston
37	0488224	1		Druckzylinder	pressure cylinder	cylindre de pression
38	0486760	1	V, D, R	Kugel	ball	bille
39	0486736	1	R	Dichtung	gasket	joint
40	0486809	1		Zylinderstift	cylindrical pin	goupille cylindrique
41	0487597	1		Gehäuse Bodenventil für Ansaugleitung	housing bottom valve for flex. suction assembly	corps vanne inférieur pour système d'aspiration
	0484989	1		ohne Abbildung Doppelnippel	not illustrated male adaptor	non illustré raccord double mâle
	0489417	1	D	Reparatursatz (klein)	repair kit (small)	jeu de reparation (petit)
	0490040	1	R	Reparatursatz (groß)	repair kit (big)	jeu de reparation (grand)

¹V = Verschleißteile • Wear parts • Pièces d'usure usuelles

²D = Teile des Dichtungssatzes • Parts of seal kit • Pièces de kit de joints

³R = Teile des Reparatursatzes • Parts of repair kit • Pièces de kit de reparation

■ = Sicherungsmittel 50 ml • Engineering adhesive 50 ml • Colle industrielle 50 ml

□ = Schmiermittel (säurefreies Fett) • Lubrication grease (acid-free)

Matière graisse (sans acide)

Best.-Nr. 0000015

Best.-Nr. 0000025

Pos.- Nr. in Klammern () sind keine Bestandteile dieser Baugruppe • Items marked thus () are not part of assembly shown • Les pièces entre parenthèses ne font pas partie du sous-groupe

Diese Zeichnung darf nicht kopiert, vervielfältigt oder dritten Personen zugänglich gemacht werden. Widerrechtliche Benutzung hat strafrechtliche Folgen. • This drawing should not be, in whole or in part, copied, distributed or be used by or passed on as information to others for competition purposes or for whatever purposes without the authorization of WIWA. Unauthorized use is subject to prosecution.

