

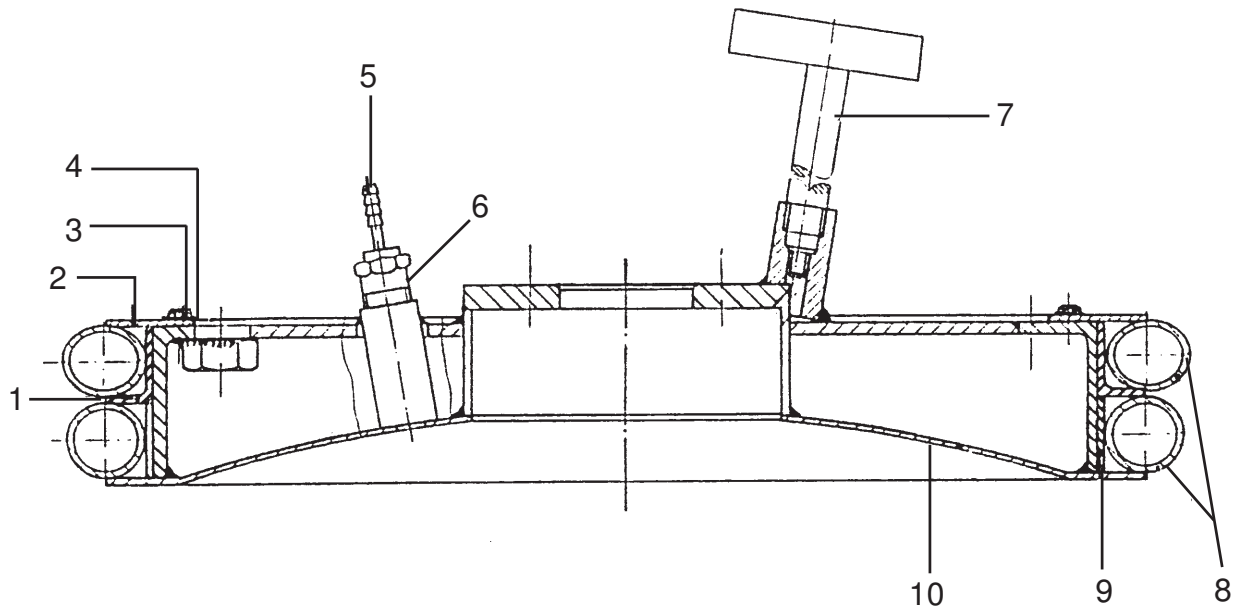
Folgeplatte kpl. • Follow Plate assembly • Plateau suiveur complet:

216I-Faß - SK -

Bestell-Nr. • Order-No. • Référence: **0488720**

Serie • Serie • Série: **001**

Akt.: **10.91**



Pos. Pos. Code	Best.-Nr. Order No. Référence	Stück Pieces Pièce	V ¹ /D ² /R ³	Artikelbezeichnung	Part Description	Désignation des articles
01	0488623	1		Ring	ring	anneau
02	0488631	1		Ring	ring	anneau
03	0460206	8		Schraube	screw	vis
04	0460214	8		U-Scheibe	washer	rondelle
05	0462349	1		Schlauchtülle	stem	poussoir seul
06	0472794	1		Rückschlagventil komplett	non return valve assembly	clapet anti retour complet
07	0472840	1		Verschlussknebel	probe stem	vis à fermeture
08	0488682	2		Dichtungsschlauch	wiper ring	boudin
09	0488666	1		Ring	ring	anneau
10	0488712	1		Platte	plate	plaque

¹V = Verschleißteile • Wear parts • Pièces d'usure usuelles

²D = Teile des Dichtungssatzes • Parts of seal kit • Pièces de kit de joints

³R = Teile des Reparatursatzes • Parts of repair kit • Pièces de kit de réparation

■ = Sicherungsmittel 50 ml • Engineering adhesive 50 ml • Colle industrielle 50 ml

□ = Schmiermittel (säurefreies Fett) • Lubrication grease (acid-free)

Matière grasse (sans acide)

Best.-Nr. 0000015

Best.-Nr. 0000025

Pos.- Nr. in Klammern () sind keine Bestandteile dieser Baugruppe • Items marked thus () are not part of assembly shown • Les pièces entre parenthèses ne font pas partie du sous-groupe

Diese Zeichnung darf nicht kopiert, vervielfältigt oder dritten Personen zugänglich gemacht werden. Widerrechtliche Benutzung hat strafrechtliche Folgen. • This drawing should not be, in whole or in part, copied, distributed or be used by or passed on as information to others for competition purposes or for whatever purposes without the authorization of WIWA. Unauthorized use is subject to prosecution.

