

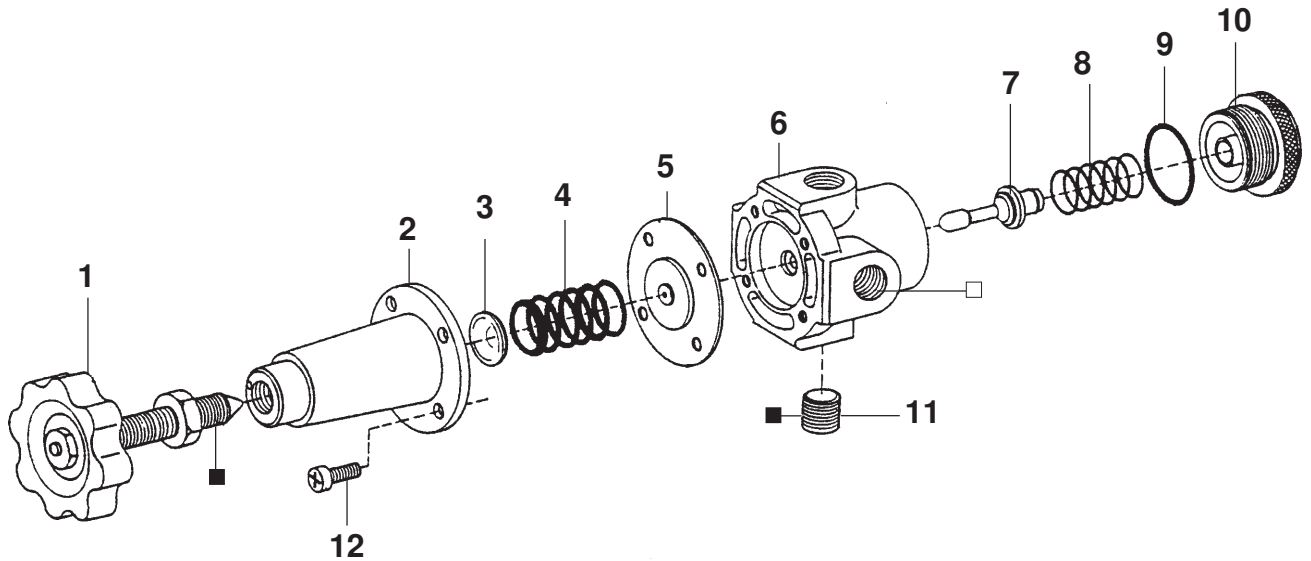
Druckluftregler kpl. • Air Pressure Regulator assembly • Regulateur d'air complet:

R 1/4"

Bestell-Nr. • Order-No. • Référence: **00490873**

Serie • Serie • Série: **001**

Akt.: **01.91**



Pos. Pos. Code	Best.-Nr. Order No. Référence	Stück Pieces Pièce	V ¹ /D ² /R ³	Artikelbezeichnung	Part Description	Désignation des articles
01	0491403	1		Spindel komplett	spindle assembly	ens. pivot
02	0491365	1		Haube	capot	bornet
03	0491357	1		Federteller	spring button	pastille
04	0491349	1		Druckfeder	spring	ressort
05	0491322	1	R	Membrane komplett	diaphragm assembly	ens. diaphragme
06	0491306	1		Unterteil	body	corps
07	0491292	1	R	Druckstift komplett	valve assembly	ens. soupape
08	0491276	1	V	Gegendruckfeder	spring	ressort
09	0314463	1	V, R	O-Ring	o-ring	joint torique
10	0491268	1		Bodenschraube	cap	capuchon
11	0471194	1		Stopfen	plug	bouchon
12	0491373	4	R	Schraube	screw	vis
	0491462	1		Ersatzteilsatz	repair kit	jeu de reparation

¹V = Verschleißteile • Wear parts • Pièces d'usure usuelles

²D = Teile des Dichtungssatzes • Parts of seal kit • Pièces de kit de joints

³R = Teile des Reparatursatzes • Parts of repair kit • Pièces de kit de reparation

■ = Sicherungsmittel 50 ml • Engineering adhesive 50 ml • Colle industrielle 50 ml

□ = Schmiermittel (säurefreies Fett) • Lubrication grease (acid-free)

Matière graisse (sans acide)

Best.-Nr. 0000015

Best.-Nr. 0000025

Pos.- Nr. in Klammern () sind keine Bestandteile dieser Baugruppe • Items marked thus () are not part of assembly shown • Les pièces entre parenthèses ne font pas partie du sous-groupe

Diese Zeichnung darf nicht kopiert, vervielfältigt oder dritten Personen zugänglich gemacht werden. Widerrechtliche Benutzung hat strafrechtliche Folgen. • This drawing should not be, in whole or in part, copied, distributed or be used by or passed on as information to others for competition purposes or for whatever purposes without the authorization of WIWA. Unauthorized use is subject to prosecution.

