

Öler mit Regelventil • oiler with Speed-Control • Lubricateur avec regulat. de debit d'air

1/4"

Bestell-Nr. • Order-No. • Référence: **0490954**

Serie • Serie • Série: **002**

Akt.: **21.02.06**

für Druckluft-Rührwerk

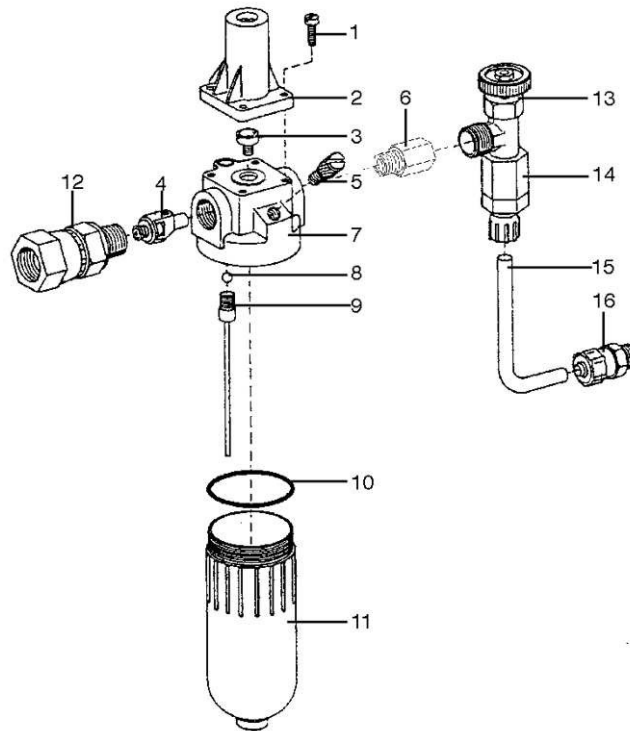


Bild:0490954E.tif PL:

Pos. Pos. Code	Bestell-Nr. Order-No. Référence	Stück Pieces Pièce	V ¹ / D ² / R ³	Artikelbezeichnung	Part Description	Désignation des articles
	0648157	1		Nebelöler kpl., Pos. 5+7-11:	fog oiler cpl., pos. 5+7-11:	ens. lubrificateur, Pos. 5+7-11:
1.	0471283	4	R	Schraube	screw	vis
2.	0491454	1	R	Tropfaufsatz kpl.	oil regulator cpl.	ens. compte-gouttes cpl.
3.	0491411	1		Verneblerdüse	atomizer	atomiseur
4.	0491284	1		Düse komplett	nozzle assembly	ens. buse
5.	0491330	1		Verschlusschraube kpl.	closure screw cpl.	ens. vis à fermeture cpl.
6.	0634809	1		Muffennippel	socket nipple	raccord de raccord
7.	0491314	1		Unterteil	bottom	partie inférieur
8.	0491381	1	V	Kugel	ball	bille
9.	0491438	1		Saugrohr kpl.	suction pipe cpl.	ens. pipette
10.	0311286	1	V, R	O-Ring	o-ring	joint torique
11.	0491446	1	R	Glocke	lubricator bowl	réservoir à huile
12.	0160172	1		Anschlussnippel	connecting nipple	raccord
13.	0490997	1		Regelventil	speed-control	regulateur de debit d'air
14.	0491225	1		Verschraubung	connecting adaptor	raccord
15.	0414360	1		Luftschlauch NW4	air hose	tuyau d'air
16.	0414271	1		Verschraubung	connecting adaptor	raccord
	0491470	1		Reparatursatz	repair kit	jeu de réparation

¹V= Verschleißteile • Wear parts • Pièces d'usure usuelles

²D= Teile des Dichtungssatzes • Parts of seal kit • Pièces de kit de joints

³R= Teile des Reparatursatzes • Parts of repair kit • Pièces de kit de réparation

Pos.-Nr. in Klammern () sind keine Bestandteile dieser Baugruppe
 • items marked thus () are not part of assembly shown
 • Les pièces entre parenthèses ne font pas partiedu sous-groupe

Sicherungsmittel 50ml • Thread sealant 50ml • produit d'étanchéité 50ml

R	schwach • light • léger	Best.-Nr.: 0000016
b	mittel • medium • medium	Best.-Nr.: 0000015
c	für Cr/Ni-Teile • for Cr/Ni steel parts • pour parties fabriqué de Cr/Ni	Best.-Nr.: 0000303
g	hochfest • high-streng • hautesistance	Best.-Nr.: 0000014

Schmiermittel • Lubrication grease • Matière graisse

F	Fett, säurefrei • acid-free • sans acide	Best.-Nr.: 0000025
S	Spülmittel • lubricating fluid • produit de nettoyage	Best.-Nr.: 0163333
M	Montagepaste (für R- und RS-Ausführung) • assembly paste (for version R or RS) • pâte d'assemblage (de version R et RS)	Best.-Nr.: 0000045

Diese Zeichnung darf nicht kopiert, vervielfältigt oder dritten Personen zugänglich gemacht werden. Widerrechtliche Benutzung hat rechtliche Folgen.

This drawing should not be, in whole or in part, copied, distributed or be used by or passed on as information to others for competition purposes or for whatever purposes without authorization. Unauthorized use is subject to prosecution