

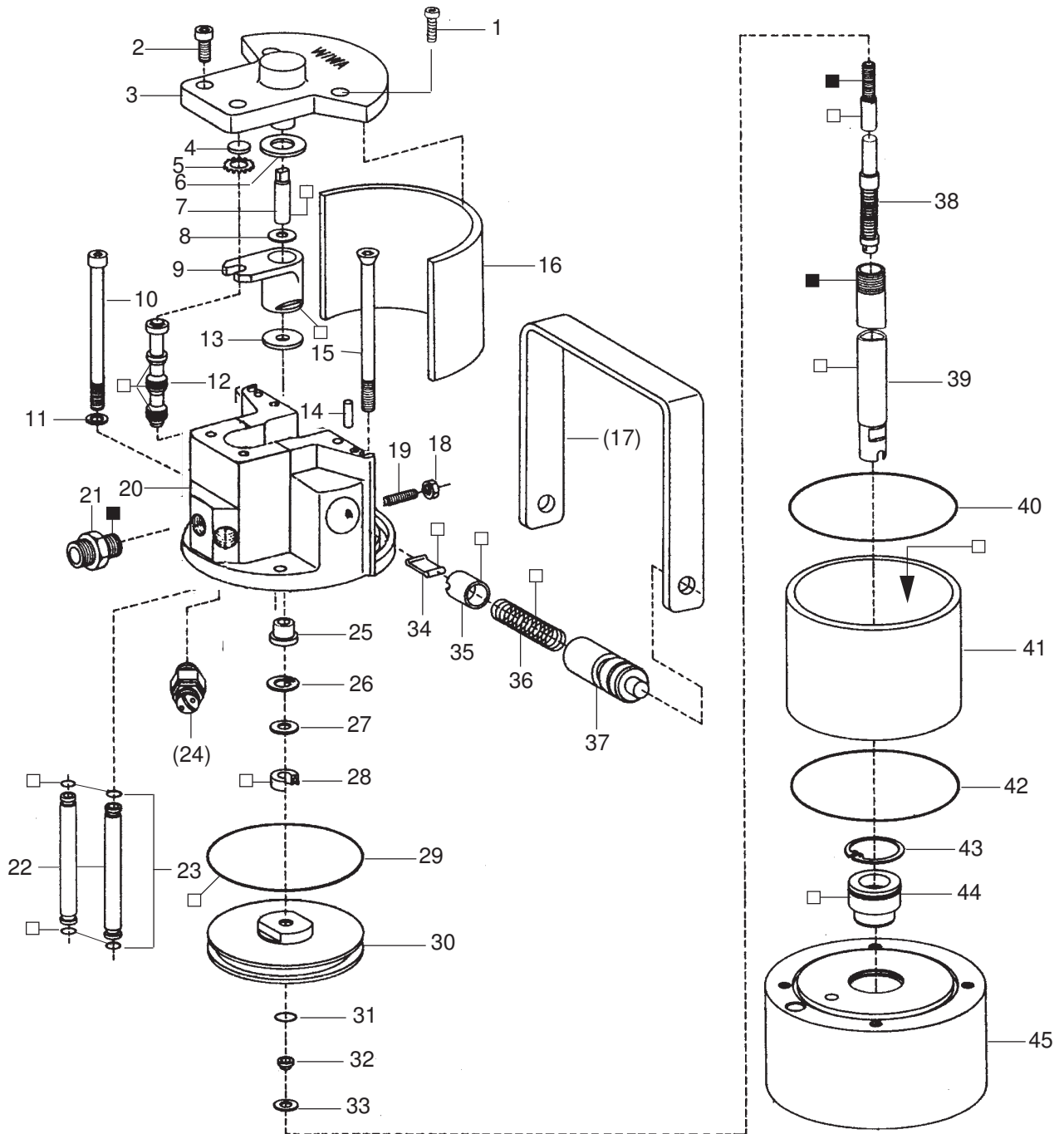
Luftmotor • Air Motor • Motor pneumatique:

Typ D 85/75 - 03 -

Bestell-Nr. • Order-No. • Référence: **0491594**

Serie • Serie • Série: **005**

Akt.: **04.00**



¹V = Verschleißteile • Wear parts • Pièces d'usure usuelles

²D = Teile des Dichtungssatzes • Parts of seal kit • Pièces de kit de joints

³R = Teile des Reparatursatzes • Parts of repair kit • Pièces de kit de reparation

■ = Sicherungsmittel 50 ml • Engineering adhesive 50 ml • Colle industrielle 50 ml

□ = Schmiermittel (säurefreies Fett) • Lubrication grease (acid-free)

Matière grasse (sans acide)

Best.-Nr. 0000015

Best.-Nr. 0000025

Pos.- Nr. in Klammern () sind keine Bestandteile dieser Baugruppe • Items marked thus () are not part of assembly shown • Les pièces entre parenthèses ne font pas partie du sous-groupe

Diese Zeichnung darf nicht kopiert, vervielfältigt oder dritten Personen zugänglich gemacht werden. Widerrechtliche Benutzung hat strafrechtliche Folgen. • This drawing should not be, in whole or in part, copied, distributed or be used by or passed on as information to others for competition purposes or for whatever purposes without the authorization of WIWA. Unauthorized use is subject to prosecution.

Luftmotor • Air Motor • Motor pneumatique:

Typ D 85/75 - 03 -

Bestell-Nr. • Order-No. • Référence: **0491594**

Serie • Serie • Série: **005**

Akt.: **04.00**

| Pos. Pos. Code | Best.-Nr. Order No. Référence | Stück Pieces Pièce | V ¹ /D ² /R ³ | Artikelbezeichnung | Part Description | Désignation des articles |
|----------------------|-------------------------------------|--------------------------|--|---------------------------------|--------------------------|----------------------------|
| 01 | 0460508 | 2 | | Schraube | screw | vis |
| 02 | 0460370 | 2 | | Schraube | screw | vis |
| | 0473820 | 1 | | Deckel komplett Position 3-5 | cover assembly | couvercle complet |
| 03 | 0470309 | 1 | | Deckel ohne Abbildung | cover not illustrated | couvercle non illustré |
| | 0470236 | 1 | | Buchse | bush | boîte |
| 04 | 0470252 | 1 | V R | Dämpfungsscheibe | dampening spacer | rondelle |
| 05 | 0473162 | 1 | R | Zackenring | washer serregated | rondelle elastique |
| 06 | 0470279 | 1 | V R | Dämpfungsscheibe | dampening spacer | rondelle |
| 07 | 0470201 | 1 | | Zapfen | bolt | boulon |
| 08 | 0470147 | 1 | | Scheibe | spacer | rondelle |
| 09 | 0473111 | 1 | V | Mitnehmer komplett | carrier assembly | toc d'entraînement complet |
| 10 | 0476889 | 2 | | Schraube | screw | vis |
| 11 | 0460591 | 2 | | U-Scheibe | washer | rondelle |
| 12 | 0473170 | 1 | V R | Steuerkolben komplett | control piston assembly | piston de contrôle complet |
| 13 | 0470287 | 1 | V R | Dämpfungsscheibe | dampening spacer | rondelle |
| 14 | 0473189 | 2 | | Zylinderstift | cylindrical pin | goupille cylindrique |
| 15 | 0491586 | 2 | | Schraube | screw | vis |
| 16 | 0470368 | 1 | | Dämmplatte | dampening plate | silencieux |
| (17) | 0473200 | 1 | | Bügelgriff | handle | poignée de transport |
| 18 | 0460184 | 2 | | Mutter | nut | écrou |
| 19 | 0473812 | 2 | | Gewindestift | threaded pin | vis-sans-tête |
| 20 | 0621498 | 1 | | Oberteil komplett | cylinder head assembly | partie supérieur complet |
| 21 | 0484989 | 1 | | Reduziernippel | reducing nipple | raccord de reduction |
| 22 | 0476587 | 2 | | Belüftungsrohr | air inlet pipe | tube d'air |
| 23 | 0470392 | 1 | D, R | O-Ring | o-ring | joint torique |
| (24) | *** | 1 | | Sicherheitsventil | safety valve | vanne de sécurité |
| 25 | 0470155 | 1 | | Bundbuchse | shoulder bush | frette |
| 26 | 0470384 | 1 | R | Sicherungsring | retaining ring | circlip |
| 27 | 0476137 | 1 | | Scheibe | spacer | rondelle |
| 28 | 0310204 | 1 | V, D, R | Nutring | u-seal | joint en >u< |
| 29 | 0482609 | 1 | V, D, R | O-Ring | o-ring | joint torique |
| 30 | 0610666 | 1 | | Kolbenplatte | piston plate | plateau piston |
| 31 | 0310174 | 1 | V, D, R | O-Ring | o-ring | joint torique |
| 32 | 0610631 | 1 | R | Führungsring | guide ring | bague de guidage |
| 33 | 0610658 | 1 | R | Scheibe | spacer | rondelle |
| 34 | 0470325 | 2 | V | Schnepper | toggle | bascule |
| 35 | 0473081 | 2 | V | Schnepperlager | toggle bearing | roulement |
| 36 | 0617709 | 2 | V | Druckfeder | spring | ressort |
| 37 | 0470171 | 2 | | Lagerbuchse | bearing bush | coussinet |
| 38 | 0476560 | 1 | V R | Umsteuerachse komplett | guide axle assembly | axe de contrôle complet |
| 39 | 0491500 | 1 | V | Motorachse | motor axle | axe de moteur |
| 40 | 0482617 | 1 | D, R | O-Ring | o-ring | joint torique |
| 41 | 0491578 | 1 | V | Zylinder | cylinder | cylindre |
| 42 | 0482617 | 1 | D, R | O-Ring | o-ring | joint torique |
| 43 | 0473251 | 1 | R | Sicherungsring | retaining ring | circlip |
| 44 | 0482625 | 1 | V, D, R | Führungsbuchse komplett | guide bush assembly | coussinet complet |
| 45 | 0641247 | 1 | | Unterteil komplett | bottom assembly | partie inférieur complet |
| | 0641232 | 1 | D | Dichtungssatz | seal kit | jeu de joints |
| | 0641248 | 1 | R | Reparatursatz | repair kit | jeu de reparation |

*** Bestell-Nr. für Sicherheitsventil siehe Maschinenkarte / Order number for safety valve see card of machines / Référence de soupapape de sûreté voir carte machine

¹V = Verschleißteile • Wear parts • Pièces d'usure usuelles

²D = Teile des Dichtungssatzes • Parts of seal kit • Pièces de kit de joints

³R = Teile des Reparatursatzes • Parts of repair kit • Pièces de kit de reparation

■ = Sicherungsmittel 50 ml • Engineering adhesive 50 ml • Colle industrielle 50 ml

□ = Schmiermittel (säurefreies Fett) • Lubrication grease (acid-free)

Matière grasse (sans acide)

Best.-Nr. 0000015

Best.-Nr. 0000025

Pos.- Nr. in Klammern () sind keine Bestandteile dieser Baugruppe • Items marked thus () are not part of assembly shown • Les pièces entre parenthèses ne font pas partie du sous-groupe

Diese Zeichnung darf nicht kopiert, vervielfältigt oder dritten Personen zugänglich gemacht werden. Widerrechtliche Benutzung hat strafrechtliche Folgen. • This drawing should not be, in whole or in part, copied, distributed or be used by or passed on as information to others for competition purposes or for whatever purposes without the authorization of WIWA. Unauthorized use is subject to prosecution.

