

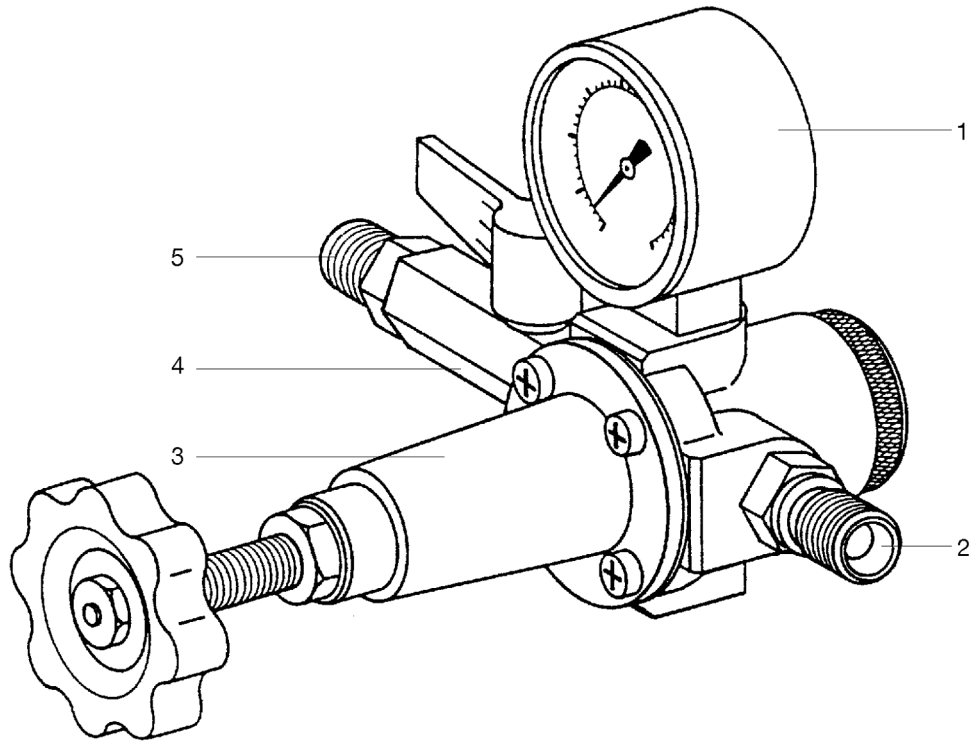
Druckluftregler R 1/4" • Air Pressure Regulator R 1/4" • Regulateur d'air R 1/4"

0-10 / 16 bar

Bestell-Nr. • Order-No. • Référence: **0491764**

Serie • Serie • Série: **000**

Akt.: **14.09.06**



mit 1/4" Kugelhahn / with 1/4" ball valve / avec 1/4" robinet à boisseau sphérique

Bild:0491764E_1.tif PL:W

Pos. Pos. Code	Bestell-Nr. Order-No. Référence	Stück Pieces Pièce	V ¹ / D ² / R ³	Artikelbezeichnung	Part Description	Désignation des articles
1.	0602485	1		Manometer	gauge	manomètre
2.	0210846	1		Doppelnippel	male adaptor	raccord double mâle
3.	0490873	1		Druckregler	pressure regulator	regulateur d'air
4.	0491128	1		Kugelhahn	ball valve	robinet à boisseau spherique
5.	0210846	1		Doppelnippel	male adaptor	raccord double mâle

¹V= Verschleißteile • Wear parts • Pièces d'usure usuelles

²D= Teile des Dichtungssatzes • Parts of seal kit • Pièces de kit de joints

³R= Teile des Reparatursatzes • Parts of repair kit • Pièces de kit de reparation

Pos.-Nr. in Klammern () sind keine Bestandteile dieser Baugruppe
 • items marked thus () are not part of assembly shown
 • Les pièces entre parenthèses ne font pas partiedu sous-groupe

Sicherungsmittel 50ml • Thread sealant 50ml • produit d'étanchéité 50ml

R	schwach • light • léger	Best.-Nr.: 0000016
b	mittel • medium • médium	Best.-Nr.: 0000015
c	für Cr/Ni-Teile • for Cr/Ni steel parts • pour parties fabriqué de Cr/Ni	Best.-Nr.: 0000303
q	hochfest • high-streng • hautesistance	Best.-Nr.: 0000014

Schmiermittel • Lubrication grease • Matière graisse

F	Fett, säurefrei • acid-free • sans acide	Best.-Nr.: 0000025
S	Spülmittel • lubricating fluid • produit de nettoyage	Best.-Nr.: 0163333
M	Montagepaste (für R- und RS-Ausführung) • assembly paste (for version R or RS) • pâte d'assemblage (de version R et RS)	Best.-Nr.: 0000045