

Rührwerk kpl. • Agitator cpl. • Ens agitateur pneumatique cpl.

20l-Behälter

Bestell-Nr. • Order-No. • Référence: **0491934**

Serie • Serie • Série: **001**

Akt.: **25.07.07**

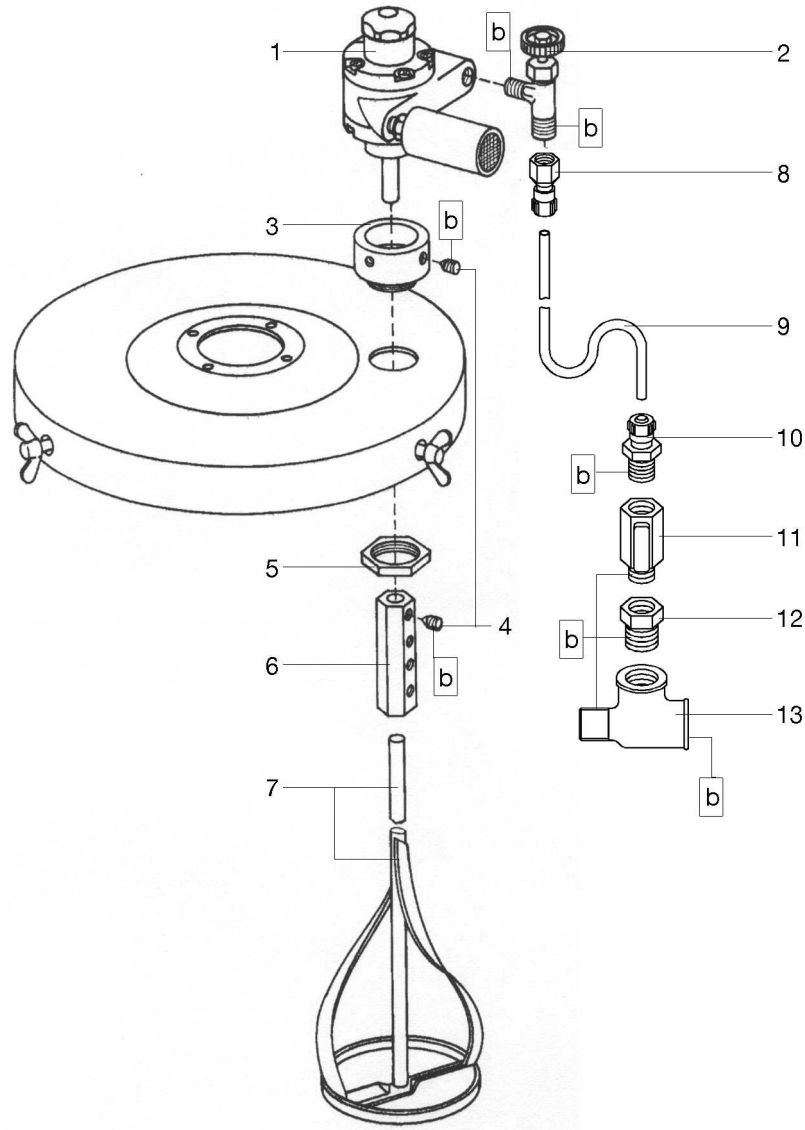


Bild:0491934E_3.tif PL:

Pos.-Nr. in Klammern () sind keine Bestandteile dieser Baugruppe / items marked thus () are not part of assembly shown / Les pièces entre parenthèses ne font pas partie du sous-groupe

Diese Zeichnung darf nicht kopiert, vervielfältigt oder dritten Personen zugänglich gemacht werden. Widerrechtliche Benutzung hat strafrechtliche Folgen. / This drawing should not be, in whole or in part, copied, distributed or be used by or passed on as information to others for competition purposes or for whatever purposes without authorization. Unauthorized use is subject to prosecution.

Pos. Pos. Code	Bestell-Nr. Order-No. Référence	Stück Pieces Pièce	V ¹ / D ² / R ³	Artikelbezeichnung	Part Description	Désignation des articles
1.	0414328	1		Druckluftmotor	air motor	moteur pneumatique
2.	0628345	1		Regelventil	adjusting valve	regulateur d'air
3.	0491039	1		Adapter	adaptor	raccord
4.	0476862	6		Gewindestift	threaded pin	vis-sans-tête
5.	0491020	1		Mutter	nut	écrou

Rührwerk kpl. • Agitator cpl. • Ens agitateur pneumatique cpl.

20l-Behälter

Bestell-Nr. • Order-No. • Référence: **0491934**

Serie • Serie • Série: **001**

Akt.: **25.07.07**

Pos. Pos. Code (Forts.)	Bestell-Nr. Order-No. Référence	Stück Pieces Pièce	V ¹ / D ² / R ³	Artikelbezeichnung	Part Description	Désignation des articles
6.	0220515	1		Verbindungsstück	adaptor	raccord
7.	0222283	1		Rührkorb	stirrer	melanceur
8.	0628356	1		Verschraubung	screw fitting	vissage
9.	0414360	0,3m		Druckluftschlauch	compressed air hose	flexible à l'air comprimé
10.	0412503	1		Verschraubung	screw fitting	vissage
11.	0491128	1		Kugelhahn	ball valve	vanne
12.	0219088	1		Reduziernippel	reducing nipple	raccord de réduction
13.	0630438	1		T-Stück 3/8" optional	T-piece 3/8" optional	pièce en T 3/8" optional
	0634943			T-Stück 1/4", Pos. 12 entfällt	T-piece 1/4", not necessary pos. 12	pièce en T 1/4", supprimé pos. 12

¹V= Verschleißteile • Wear parts • Pièces d'usure usuelles

²D= Teile des Dichtungssatzes • Parts of seal kit • Pièces de kit de joints

³R= Teile des Reparatursatzes • Parts of repair kit • Pièces de kit de reparation

³R_G = Teile des Reparatursatzes, groß • Parts of repair kit, big • Pièces de kit de reparation grand

³R_K = Teile des Reparatursatzes, klein • Parts of repair kit, small • Pièces de kit de reparation, petit

Sicherungsmittel / Thread sealant / produit d'étanchéité

Symbol / Symbol / Symbole	Beschreibung / Description / Description	Artikel / Bestell-Nr. Article / Order-No. L'article / Référence
r	schwach / light / léger (50 ml)	222 / 0000016
b	mittel / medium / medium (50 ml)	243 / 0000015
schw	mittel, Kunststoff-Stahl / medium, plastic-steel / medium, plastique-acier (20 ml)	480 / 0000107
g	hochfest / high-streng / hautesistance (50 ml) hochfest für Cr/Ni-Teile / for Cr/Ni steel parts / pour partes fabriqué de Cr/Ni (50 ml)	601 / 0000014 2701 / 0000303
p	Rohrdichtungspaste / pipe sealant / pâte d'étanchéité pour tuyaux (50 ml)	225 / 0000017
a	Aktivator / activator / activateur (500 ml) Aktivator für Kunststoffteile / activator for pla- stic parts / activateur pour pièces de plastique (10 ml)	734 / 0000018 770 / 0000108
t	Gewindeband / threaded tape / ruban de filetage	/ 0000099

Schmiermittel / Lubrication grease / Matière graisse

Symbol / Symbol / Symbole	Beschreibung / Description / Description	Bestell-Nr. Order-No. Référence
F	Fett, säurefrei / acid-free / sans acide	0000025
S	Spülmittel / lubricating fluid / produit de nettoyage	0163333
M	Montagepaste (für R- und RS-Ausführung) / assem- bly paste (for version R or RS) / pâte d'assemblage (de version R et RS)	0000045