

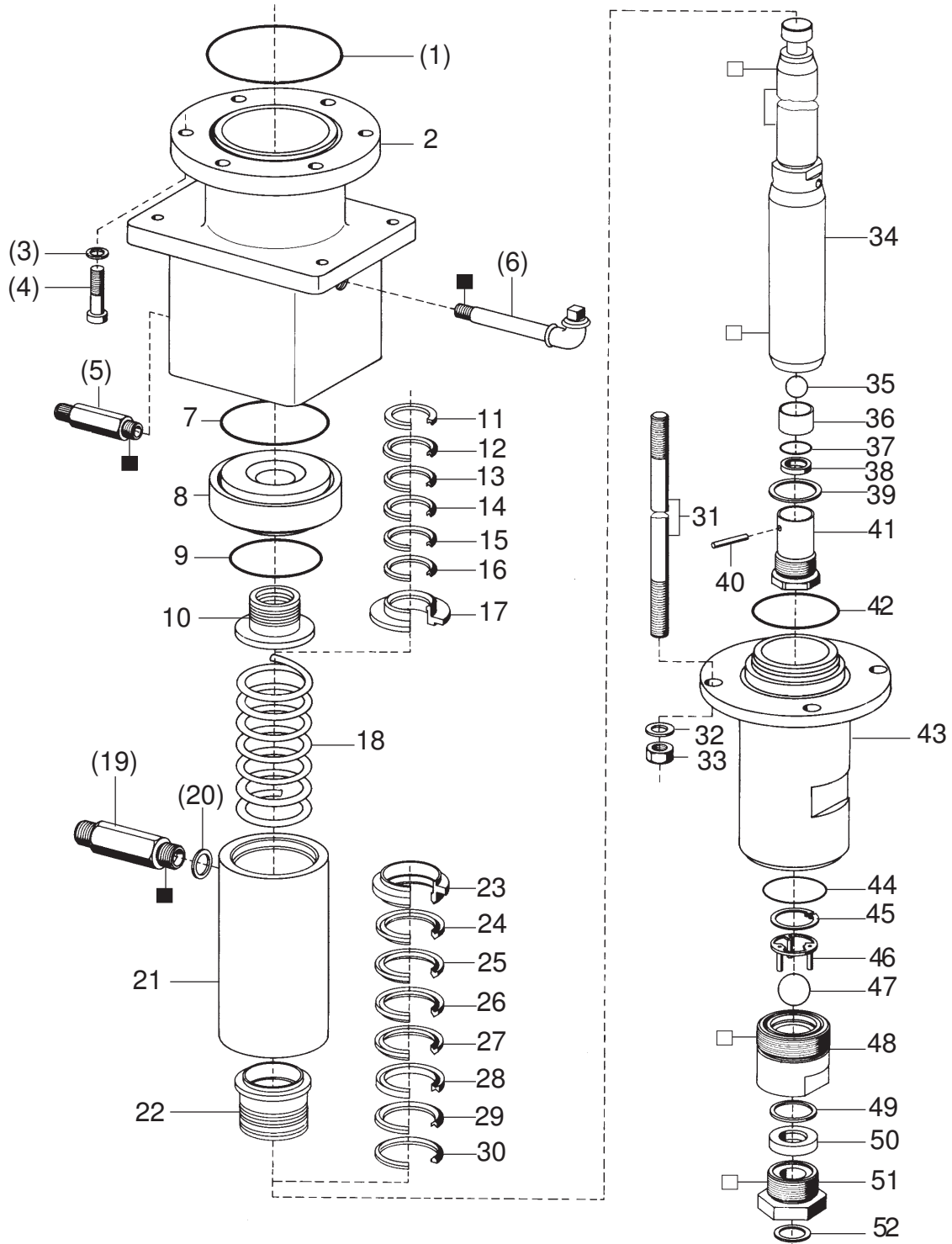
Materialpumpe • Material Pump • Section fluide:

Typ HD 275/120 - R -

Bestell-Nr. • Order-No. • Référence: **0492361**

Serie • Serie • Série: **001**

Akt.: **06.94**



¹V = Verschleißteile • Wear parts • Pièces d'usure usuelles

²D = Teile des Dichtungssatzes • Parts of seal kit • Pièces de kit de joints

³R = Teile des Reparatursatzes • Parts of repair kit • Pièces de kit de réparation

■ = Sicherungsmittel 50 ml • Engineering adhesive 50 ml • Colle industrielle 50 ml

□ = Schmiermittel (säurefreies Fett) • Lubrication grease (acid-free)

Matière grasse (sans acide)

Best.-Nr. 0000015

Best.-Nr. 0000025

Pos.- Nr. in Klammern () sind keine Bestandteile dieser Baugruppe • Items marked thus () are not part of assembly shown • Les pièces entre parenthèses ne font pas partie du sous-groupe

Diese Zeichnung darf nicht kopiert, vervielfältigt oder dritten Personen zugänglich gemacht werden. Widerrechtliche Benutzung hat strafrechtliche Folgen. • This drawing should not be, in whole or in part, copied, distributed or be used by or passed on as information to others for competition purposes or for whatever purposes without the authorization of WIWA. Unauthorized use is subject to prosecution.

Materialpumpe • Material Pump • Section fluide:

Typ HD 275/120 - R -

Bestell-Nr. • Order-No. • Référence: **0492361**

Serie • Serie • Série: **001**

Akt.: **06.94**

Pos. Pos. Code	Best.-Nr. Order No. Référence	Stück Pieces Pièce	V ¹ /D ² /R ³	Artikelbezeichnung	Part Description	Désignation des articles
(01)	0462497	1	D, R	O-Ring	o-ring	joint torique
02	0611557	1		Zwischenstück komplett	adaptor assembly	boulon complet
(03)	0461091	6		U-Scheibe	washer	rondelle
(04)	0492329	6		Schraube	screw	vis
(05)	0163686	1		Ablaßventil komplett	drain valve assembly	soupape de décharge complet
(06)	0163635	1		Einfüllstutzen komplett	filler neck assembly	tube de remplissage complet
07	0311375	1	D, R	O-Ring	o-ring	joint torique
08	0608386	1		Zwischenkörper	body	pièce intermédiaire
09	0465755	1	D, R	Dichtring	gasket	joint
10	0493392	1	V, R	Packung gemischt komplett Position 11-17	packing mixed assembly	joints panaches complet
11	0490717	1	R	Sattelring	saddle ring	bague de retenue
12	0632591	1	V, R	Manschette Teflon	packing ring Teflon	joints Teflon
13	0492302	1	V, R	Manschette Leder	packing ring leather	joints cuir
14	0632591	1	V, R	Manschette Teflon	packing ring Teflon	joints Teflon
15	0492302	1	V, R	Manschette Leder	packing ring leather	joints cuir
16	0632591	1	V, R	Manschette Teflon	packing ring Teflon	joints Teflon
17	0490709	1	R	Gegenring	counter ring	bague de retenue
18	0490687	1		Druckfeder	spring	ressort
(19)	0061077	1		Rückschlagventil komplett	non return valve assembly	clapet anti retour complet
(20)	0222119	1	D, R	Dichtring	gasket	joint
21	0608394	1		Federgehäuse	spring housing	logement de ressort
22	0493406	1	V, R	Packung gemischt komplett Position 23-30	packing mixed assembly	joints panaches complet
23	0490520	1	R	Gegenring	counter ring	bague de retenue
24	0632595	1	V, R	Manschette Teflon	packing ring Teflon	joints Teflon
25	0492299	1	V, R	Manschette Leder	packing ring leather	joints cuir
26	0632595	1	V, R	Manschette Teflon	packing ring Teflon	joints Teflon
27	0492299	1	V, R	Manschette Leder	packing ring leather	joints cuir
28	0490547	1	R	Doppelsattelring	dual saddle ring	bague de retenue double
29	0632595	1	V, R	Manschette Teflon	packing ring Teflon	joints Teflon
30	0490539	1	R	Gegenring	counter ring	bague de retenue
31	0490741	4		Stehbolzen	threaded bolt	boulon
32	0460389	4		U-Scheibe	washer	rondelle
33	0460966	4		Mutter	nut	écrou
34	0490482	1	V	Doppelkolben	dual piston	double piston
35	0410233	1	V, R	Kugel	ball	bille
36	0492353	1		Abstandhülse	spacer sleeve	manchon
37	0492345	1	D, R	Dichtring	gasket	joint
38	0490598	1	V	Ventilplatte	valve seat	siège
39	0490563	1	D, R	Dichtung	gasket	joint
40	0492337	1	R	Zylinderstift	cylindrical pin	goupille cylindrique
41	0490490	1		Schraube	screw	vis
42	0465755	1	D, R	Dichtring	gasket	joint
43	0496294	1		Druckzylinder komplett bestehend aus:	pressure cylinder assembly consisting of:	cylindre de pression complet comprenant:
	0490652	1		Druckzylinder	pressure cylinder	cylindre de pression
	0490660	1		Flanschring	flange ring	collet
	0490644	1		Ring geteilt	ring divided	joint separated
	0490636	1		Sicherungsring	retaining ring	circlip
44	0310611	1	D, R	O-Ring	o-ring	joint torique
45	0492310	1	R	Sicherungsring	retaining ring	circlip

¹V = Verschleißteile • Wear parts • Pièces d'usure usuelles

²D = Teile des Dichtungssatzes • Parts of seal kit • Pièces de kit de joints

³R = Teile des Reparatursatzes • Parts of repair kit • Pièces de kit de réparation

■ = Sicherungsmittel 50 ml • Engineering adhesive 50 ml • Colle industrielle 50 ml

□ = Schmiermittel (säurefreies Fett) • Lubrication grease (acid-free)

Matière grasse (sans acide)

Best.-Nr. 0000015

Best.-Nr. 0000025

Pos.- Nr. in Klammern () sind keine Bestandteile dieser Baugruppe • Items marked thus () are not part of assembly shown • Les pièces entre parenthèses ne font pas partie du sous-groupe
 Diese Zeichnung darf nicht kopiert, vervielfältigt oder dritten Personen zugänglich gemacht werden. Widerrechtliche Benutzung hat strafrechtliche Folgen. • This drawing should not be, in whole or in part, copied, distributed or be used by or passed on as information to others for competition purposes or for whatever purposes without the authorization of WIWA. Unauthorized use is subject to prosecution.

Materialpumpe • Material Pump • Section fluide:

Typ HD 275/120 - R -

Bestell-Nr. • Order-No. • Référence: **0492361**

Serie • Serie • Série: **001**

Akt.: **06.94**

Pos. Pos. Code	Best.-Nr. Order No. Référence	Stück Pieces Pièce	V ¹ /D ² /R ³	Artikelbezeichnung	Part Description	Désignation des articles
46	0163651	1		Kugelanschlag komplett	ball stop assembly	retenue de bille complet
47	0412422	1	V, R	Kugel	ball	bille
48	0490725	1		Gehäuse Bodenventil	housing bottom valve	corps de vanne inférieur
49	0221686	1	D, R	Dichtung	gasket	joint
50	0415286	1	V	Ventilplatte	valve seat	siège
51	0221562	1		Schraube	screw	vis
52	0218146	1	D, R	Dichtung	gasket	joint
	0495719	1	D	Dichtungssatz	seal kit	jeu de joints
	0605859	1	R	Reparatursatz	repair kit	jeu de reparation

¹V = Verschleißteile • Wear parts • Pièces d'usure usuelles

²D = Teile des Dichtungssatzes • Parts of seal kit • Pièces de kit de joints

³R = Teile des Reparatursatzes • Parts of repair kit • Pièces de kit de reparation

■ = Sicherungsmittel 50 ml • Engineering adhesive 50 ml • Colle industrielle 50 ml

□ = Schmiermittel (säurefreies Fett) • Lubrication grease (acid-free)

Matière grasse (sans acide)

Best.-Nr. 0000015

Best.-Nr. 0000025

Pos.- Nr. in Klammern () sind keine Bestandteile dieser Baugruppe • Items marked thus () are not part of assembly shown • Les pièces entre parenthèses ne font pas partie du sous-groupe

Diese Zeichnung darf nicht kopiert, vervielfältigt oder dritten Personen zugänglich gemacht werden. Widerrechtliche Benutzung hat strafrechtliche Folgen. • This drawing should not be, in whole or in part, copied, distributed or be used by or passed on as information to others for competition purposes or for whatever purposes without the authorization of WIWA. Unauthorized use is subject to prosecution.

