

**Luftmotor • Air Motor • Moteur pneumatique:**

**Typ D 300/120 (Sonder)**

Bestell-Nr. • Order-No. • Référence: **0493678**

Serie • Serie • Série: **003**

Akt.: **14.11.08**

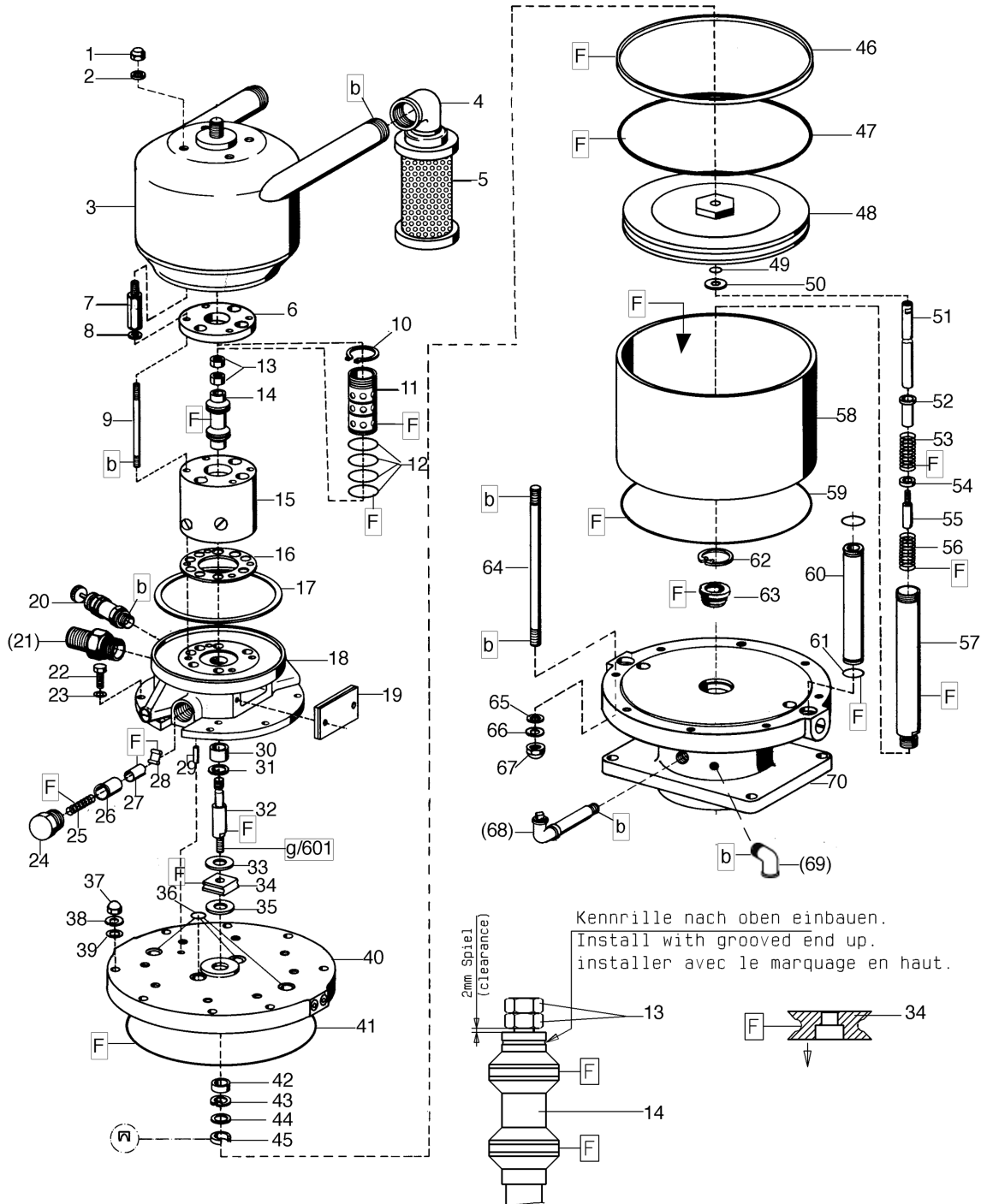


Bild:0493678E .tif PL:

Pos.-Nr. in Klammern ( ) sind keine Betandteile dieser Baugruppe / items marked thus ( ) are not part of assembly shown / Les pièces entre parenthèses ne font pas partie du sous-groupe

Diese Zeichnung darf nicht kopiert, vervielfältigt oder dritten Personen zugänglich gemacht werden. Widerrechtliche Benutzung hat strafrechtliche Folgen. / This drawing should not be, in whole or in part, copied, distributed or be used by or passed on as information to others for competition purposes or for whatever purposes without authorization. Unauthorized use is subject to prosecution.

**Luftmotor • Air Motor • Moteur pneumatique:**

**Typ D 300/120 (Sonder)**

Bestell-Nr. • Order-No. • Référence: **0493678**

Serie • Serie • Série: **003**

Akt.: **14.11.08**

Pos. Pos. Code	Bestell-Nr. Order-No. Référence	Stück Pièces Pièce	V <sup>1</sup> / D <sup>2</sup> / R <sup>3</sup>	Artikelbezeichnung	Part Description	Désignation des articles
1.	0460249	4		Hutmutter	dome nut	écrou borgne
2.	0460613	4		U-Scheibe	washer	rondelle
3.	0464015	1		Schalldämpfer-Topf kpl. bestehend aus:	air muffler pot assembly consisting of:	pot silencieux cpl. consistant en:
	0475491	1		Oberteil	cylinder head	partie supérieure
	0475483	1		Unterteil	bottom	partie inférieure
4.	0415200	2		Winkel	elbow	coude
5.	0463825	2	V	Schalldämpfer	air muffler	silencieux
6.	0473510	1		Deckel	cover	couvercle
7.	0473529	4		Gewindestück	spacer bolt	boulon
8.	0460214	4		U-Scheibe	washer	rondelle
9.	0465631	4		Stehbolzen	threaded bolt	boulon
10.	0465682	1	R	Sicherungsring	retaining ring	circlip
11.	0461881	1	R	Steuerzylinder	control cylinder	cylindre de contrôle
12.	0311189	4	D, R	O-Ring	o-ring	joint torique
13.	0460648	2	R	Mutter	nut	écrou
14.	0465704	1	V, R	Steuerkolben kpl.	control piston assembly	piston de contrôle cpl.
15.	0461911	1		Steuergehäuse	control housing	corps de contrôle
16.	0465674	1	V, D, R	Dichtung	gasket	joint
17.	0465615	1	D, R	Dichtring	gasket	joint
18.	0493465	1		Oberteil kpl.	cylinder head assembly	partie supérieure cpl.
19.	0163627	1		Deckel kpl.	cover assembly	couvercle complet
20.	0601578	1		Sicherheitsventil	safety valve	vanne de sécurité
(21.)	0481238	1		Langnippel	extension nipple	raccord
22.	0461385	8		Schraube	screw	vis
23.	0460613	8		U-Scheibe	washer	rondelle
24.	0220760	2		Halteschraube	retaining screw	crou
25.	0415154	2	V	Druckfeder	spring	ressort
26.	0220779	2	V	Lagerbuchse	bearing bush	coussinet
27.	0220787	2	V	Schnäpperlager	toggle bearing	roulement
28.	0163813	2	V	Schnäpper	toggle	bascule
29.	0461288	1		Zylinderstift	cylindrical pin	goupille cylindrique
30.	0220671	1	V, R	Sinterlager	sintered bearing	coussinet
31.	0461296	1		Sicherungsring	retaining ring	circlip
32.	0465690	1		Steuerachse	control axle	axe de contrôle
33.	0415278	1	V, R	Dämpfungsscheibe	dampening spacer	rondelle
34.	0220752	1	V, R	Mitnehmer	carrier	toc d'entraînement
35.	0466875	1	V, R	Dämpfungsscheibe	dampening spacer	rondelle
36.	0311170	4	D, R	O-Ring	o-ring	joint torique
37.	0463795	6		Hutmutter	dome nut	crou capuchon
	0463787	2		Ringmutter(ohne Abbildung)	ring nut (not illustrated)	écrou à anneau (sans illustration)
38.	0460931	8		Federring	spring ring	rondelle élastique
39.	0461091	8		U-Scheibe	washer	rondelle

**Luftmotor • Air Motor • Moteur pneumatique:**

**Typ D 300/120 (Sonder)**

Bestell-Nr. • Order-No. • Référence: **0493678**

Serie • Serie • Série: **003**

Akt.: **14.11.08**

Pos. Pos. Code (Forts.)	Bestell-Nr. Order-No. Référence	Stück Pièces Pièce	V <sup>1</sup> / D <sup>2</sup> / R <sup>3</sup>	Artikelbezeichnung	Part Description	Désignation des articles
40.	0493473	1		Zylinderdeckel	cylinder cover	couverde cylindrique
41.	0311154	1	D, R	O-Ring	o-ring	joint torique
42.	0221295	1	V, R	Sinterlager	sintered bearing	coussinet
43.	0461334	1	R	Sicherungsring	retaining ring	circlip
44.	0468266	1		Scheibe	disc	disque
45.	0469270	1	V, D, R	Nutring	lip seal	joint
46.	0620580	1	V, D, R	Führungsring	guide ring	bague de guidage
47.	0311146	1	V, D, R	O-Ring	o-ring	joint torique
48.	0473456	1		Kolbenplatte kpl.	piston plate assembly	plateau piston cpl.
49.	0311235	1	V, D, R	O-Ring	o-ring	joint torique
50.	0461806	1	R	Scheibe	disc	disque
51.	0461849	1		Achse	axle	axe
52.	0221414	1		Anschlagbuchse	stop guide	douille d'arrêt
53.	0311235	1	V, D, R	O-Ring	o-ring	joint torique
54.	0221392	1		Scheibe	disc	disque
55.	0221406	1		Anschlagbolzen	stop bolt	boulon de butée
56.	0415170	1	V, R	Druckfeder	spring	ressort
57.	0493643	1	V	Motorachse	motor axle	axe de moteur
58.	0223670	1	V	Zylinder	cylinder	cylindre
59.	0311154	1	D, R	O-Ring	o-ring	joint torique
60.	0462055	2		Belüftungsrohr	air inlet pipe	tube d'air
61.	0310182	4	D, R	O-Ring	o-ring	joint torique
62.	0461237	1	R	Sicherungsring	retaining ring	circlip
63.	0478695	1	V, D, R	Führungsbuchse kpl.	guide bush assembly	coussinet cpl.
64.	0461776	8		Stehbolzen	threaded bolt	boulon
65.	0461091	8		U-Scheibe	washer	rondelle
66.	0460931	8		Federring	spring ring	rondelle élastique
67.	0463795	8		Hutmutter	dome nut	écrou borgne
68.	0163635	1		Einfüllstutzen kpl.	filler neck assembly	tube de remplissage cpl.
69.	0471666	1		Winkel	elbow	coude
70.	0493651	1		Unterteil	bottom	partie inférieure
	0472565	1	D	Dichtungssatz	seal kit	jeu de joints
	0604313	1	R	Reparatursatz	repair kit	jeu de réparation

\*\*\* Bestell-Nr. für Sicherheitsventil siehe Maschinenkarte / Order number for safety valve see card of machines / Référence de soupape de surêté voir carte machine

**Zur Beachtung !** Bei der Montage darauf achten, daß Teil 34 mit der Senkung nach unten eingebaut wird. Auf den Abstand von 2 mm zwischen Teil 13 und Teil 14 achten.

**Note !** See above sketch. The ideal distance between part 13 and 14 should be approximately 2mm. Install part 34 with countersunk section faced down.

**Remarque !** Pour assurer une fonction correcte, installez les codes 34 comme indiqué sur le schema. Tournez l'entaille du piston de contrôle vers le HAUT, l'entaille de l'écrou vers le BAS. Assurez un jeu de 2mm entre les codes 13 et 14.

<sup>1</sup>V= Verschleißteile • Wear parts • Pièces d'usure usuelles

<sup>2</sup>D= Teile des Dichtungssatzes • Parts of seal kit • Pièces de kit de joints

<sup>3</sup>R= Teile des Reparatursatzes • Parts of repair kit • Pièces de kit de reparation

<sup>3</sup>R<sub>G</sub> = Teile des Reparatursatzes, groß • Parts of repair kit, big • Pièces de kit de reparation grand

<sup>3</sup>R<sub>K</sub> = Teile des Reparatursatzes, klein • Parts of repair kit, small • Pièces de kit de reparation, petit

**Luftmotor • Air Motor • Moteur pneumatique:**

**Typ D 300/120 (Sonder)**

Bestell-Nr. • Order-No. • Référence: **0493678**

Serie • Serie • Série: **003**

Akt.: **14.11.08**

**Sicherungsmittel / Thread sealant / produit d'étanchéité**

Symbol / Symbol / Symbole	Beschreibung / Description / Description	Artikel / Bestell-Nr. Article / Order-No. L'article / Référence
<b>r</b>	schwach / light / léger (50 ml)	222 / 0000016
<b>b</b>	mittel / medium / medium (50 ml)	243 / 0000015
<b>schw</b>	mittel, Kunststoff-Stahl / medium, plastic-steel / medium, plastique-acier (20 ml)	480 / 0000107
<b>g</b>	hochfest / high-streng / hautesistance (50 ml) hochfest für Cr/Ni-Teile / for Cr/Ni steel parts / pour parties fabriqué de Cr/Ni (50 ml)	601 / 0000014 2701 / 0000303
<b>p</b>	Rohrdichtungspaste / pipe sealant / pâte d'étanchéité pour tuyaux (50 ml)	225 / 0000017
<b>a</b>	Aktivator / activator / activateur (500 ml) Aktivator für Kunststoffteile / activator for pla- stic parts / activateur pour pièces de plastique (10 ml)	734 / 0000018 770 / 0000108
<b>t</b>	Gewindeband / threaded tape / ruban de filetage	/ 0000099

**Betriebsmittel / Machinery materials / Équipement de production**

Symbol / Symbol / Symbole	Beschreibung / Description / Description	Bestell-Nr. Order-No. Référence
<b>F</b>	Fett, säurefrei / acid-free / sans acide	0000025
<b>T</b>	Trennmittel / release agent / agent séparateur bei Verarbeitung von Isozyanat / for application with isozyanate / pour l'application de l'isozyanate	0163333 0640651
<b>M</b>	Montagepaste (für R- und RS-Ausführung) / assem- bly paste (for version R or RS) / pâte d'assemblage (de version R et RS)	0000045