

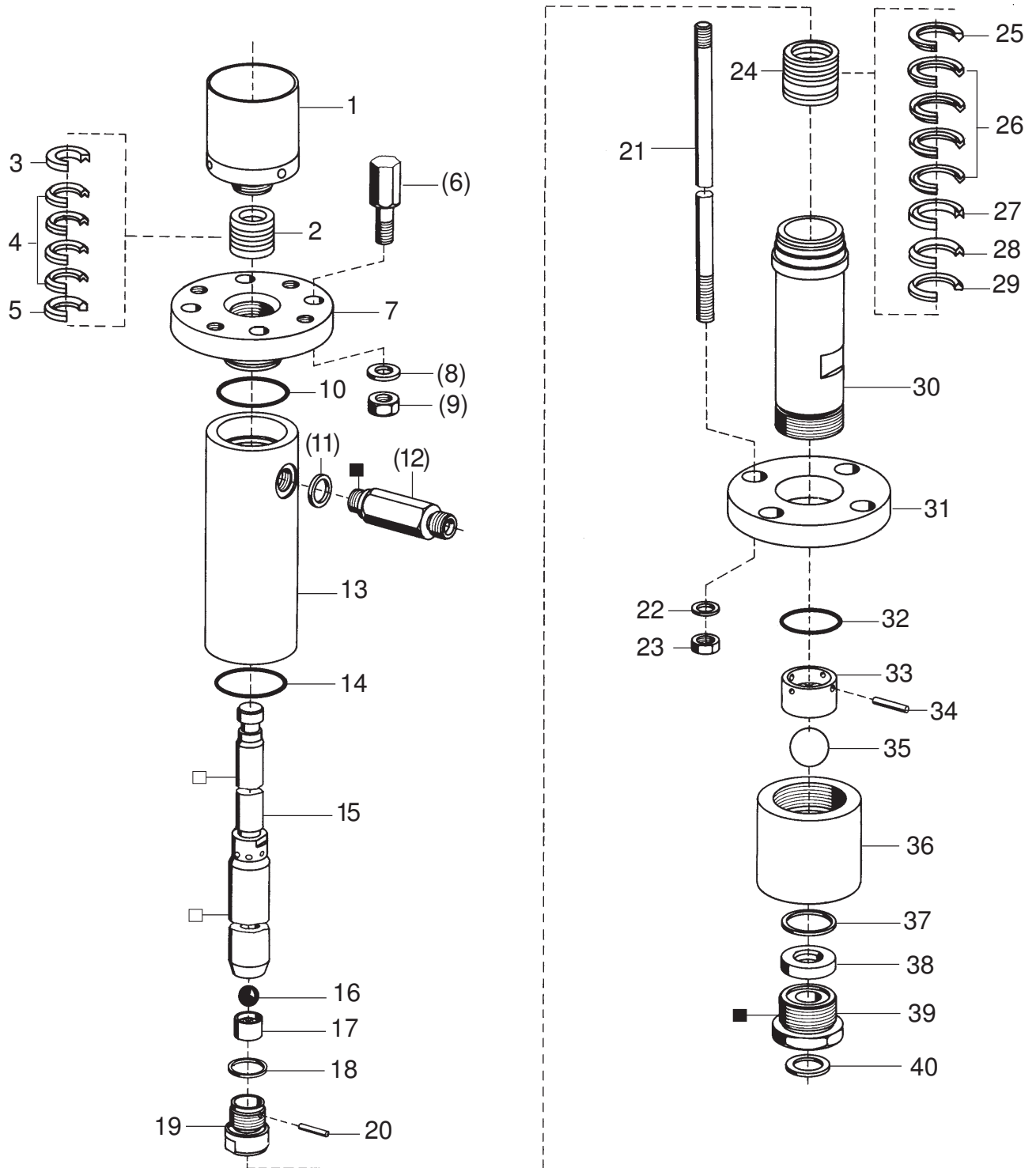
Materialpumpe • Material Pump • Section fluide:

Typ HD 150/ 120 R - off. System -

Bestell-Nr. • Order-No. • Référence: **0496111**

Serie • Serie • Série: **001**

Akt.: **04.05**



¹V = Verschleißteile • Wear parts • Pièces d'usure usuelles

²D = Teile des Dichtungssatzes • Parts of seal kit • Pièces de kit de joints

³R = Teile des Reparatursatzes • Parts of repair kit • Pièces de kit de réparation

■ = Sicherungsmittel 50 ml • Engineering adhesive 50 ml • Colle industrielle 50 ml

□ = Schmiermittel (säurefreies Fett) • Lubrication grease (acid-free)

Matière grasse (sans acide)

Best.-Nr. 0000015

Best.-Nr. 0000025

Pos.- Nr. in Klammern () sind keine Bestandteile dieser Baugruppe • Items marked thus () are not part of assembly shown • Les pièces entre parenthèses ne font pas partie du sous-groupe

Diese Zeichnung darf nicht kopiert, vervielfältigt oder dritten Personen zugänglich gemacht werden. Widerrechtliche Benutzung hat strafrechtliche Folgen. • This drawing should not be, in whole or in part, copied, distributed or be used by or passed on as information to others for competition purposes or for whatever purposes without the authorization of WIWA. Unauthorized use is subject to prosecution.

Materialpumpe • Material Pump • Section fluide:

Typ HD 150/ 120 R - off. System -

Bestell-Nr. • Order-No. • Référence: **0496111**

Serie • Serie • Série: **001**

Akt.: **04.05**

Pos. Pos. Code	Best.-Nr. Order No. Référence	Stück Pieces Pièce	V ¹ /D ² /R ³	Artikelbezeichnung	Part Description	Désignation des articles
01	0495808	1		Öltasse	oil cup	reservoir de solvant
02	0603406	1	V, R	Packung Teflon komplett Position 3-5	packing Teflon assembly	joints Teflon complet
03	0222089	1	R	Sattelring	saddle ring	bague de retenue
04	0311944	4	V, R	Manschette Teflon	packing ring Teflon	joints Teflon
05	0478032	1	R	Gegenring	counter ring	bague de retenue
(06)	0479977	4		Abstandbolzen	spacer bolt	boulon
07	0495654	1		Flansch	flange	collet
(08)	0600989	4		U-Scheibe	washer	rondelle
(09)	0600997	4		Mutter	nut	écrou
10	0647157	1	D, R	Dichtring	gasket	joint
(11)	0639820	1	D, R	Dichtung	gasket	joint
(12)	0061077	1		Rückschlagventil komplett	non return valve assembly	clapet anti retour complet
13	0495670	1		Gehäuse	housing	corps
14	0647157	1	D, R	Dichtring	gasket	joint
15	0222038	1	V	Doppelkolben	dual piston	double piston
	0611077	1		Kolbenventil komplett Position 16-20	piston valve assembly	vanne de piston complet
16	0410225	1	V, R	Kugel	ball	bille
17	0605743	1		Kugelführung	ball guide	bille de guidage
18	0222100	1	D, R	Dichtung	gasket	joint
19	0606472	1		Gehäuse komplett	housing assembly	corps complet
20	0472344	1	R	Zylinderstift	cylindrical pin	goupille cylindrique
21	0480002	4		Stehbolzen	threaded bolt	boulon
22	0600989	4		U-Scheibe	washer	rondelle
23	0600997	4		Mutter	nut	écrou
24	0603392	1	V, R	Packung Teflon komplett Position 25-29	packing Teflon assembly	joints Teflon complet
25	0221961	1	R	Gegenring	counter ring	bague de retenue
26	0311952	4	V, R	Manschette Teflon	packing ring Teflon	joints Teflon
27	0221988	1		Doppelsattelring	dual saddle ring	bague de retenue double
28	0311952	1	V, R	Manschette Teflon	packing ring Teflon	joints Teflon
29	0221961	1	R	Gegenring	counter ring	bague de retenue
30	0462543	1		Druckzylinder	pressure cylinder	cylindre de pression
31	0462535	1		Flansch	flange	collet
32	0218219	1	D, R	O-Ring	o-ring	joint torique
33	0603414	1		Kugelführung	ball guide	bille de guidage
34	0603422	1	R	Zylinderstift	cylindrical pin	goupille cylindrique
35	0412422	1	V, R	Kugel	ball	bille
36	0603430	1		Ventilgehäuse -BV-	valve housing	corps de vanne
37	0221686	1	D, R	Dichtung	gasket	joint
38	0415286	1	V	Ventilplatte	valve seat	siège
39	0221562	1		Schraube	screw	vis
40	0218146	1	D, R	Dichtung	gasket	joint
	0495859	1	D	Dichtungssatz	seal kit	jeu de joints
	0605808	1	R	Reparatursatz	repair kit	jeu de reparation

¹V = Verschleißteile • Wear parts • Pièces d'usure usuelles

²D = Teile des Dichtungssatzes • Parts of seal kit • Pièces de kit de joints

³R = Teile des Reparatursatzes • Parts of repair kit • Pièces de kit de reparation

■ = Sicherungsmittel 50 ml • Engineering adhesive 50 ml • Colle industrielle 50 ml

□ = Schmiermittel (säurefreies Fett) • Lubrication grease (acid-free)

Matière grasse (sans acide)

Best.-Nr. 0000015

Best.-Nr. 0000025

Pos.- Nr. in Klammern () sind keine Bestandteile dieser Baugruppe • Items marked thus () are not part of assembly shown • Les pièces entre parenthèses ne font pas partie du sous-groupe

Diese Zeichnung darf nicht kopiert, vervielfältigt oder dritten Personen zugänglich gemacht werden. Widerrechtliche Benutzung hat strafrechtliche Folgen. • This drawing should not be, in whole or in part, copied, distributed or be used by or passed on as information to others for competition purposes or for whatever purposes without the authorization of WIWA. Unauthorized use is subject to prosecution.