

Luftmotor • Air Motor • Moteur pneumatique:

Typ D 300/175 -MS-

Bestell-Nr. • Order-No. • Référence: **0496642**

Serie • Serie • Série: **001**

Akt.: **12.12.08**

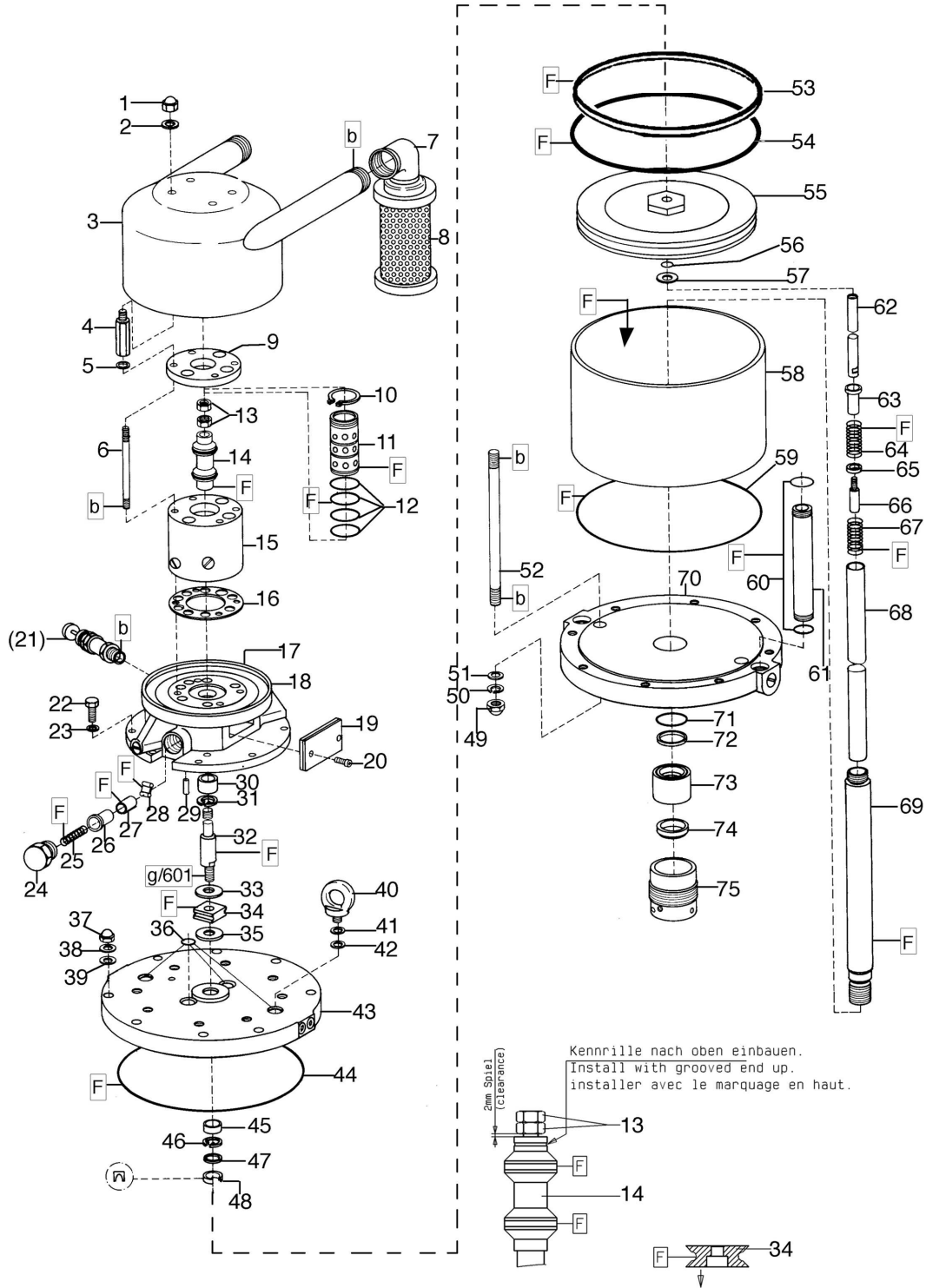


Bild:0469300E_1.tif PL:

Pos.-Nr. in Klammern () sind keine Betandteile dieser Baugruppe / items marked thus () are not part of assembly shown / Les pièces entre parenthèses ne font pas partie du sous-groupe

Diese Zeichnung darf nicht kopiert, vervielfältigt oder dritten Personen zugänglich gemacht werden. Widerrechtliche Benutzung hat strafrechtliche Folgen. / This drawing should not be, in whole or in part, copied, distributed or be used by or passed on as information to others for competition purposes or for whatever purposes without authorization. Unauthorized use is subject to prosecution.

Luftmotor • Air Motor • Moteur pneumatique:

Typ D 300/175 -MS-

Bestell-Nr. • Order-No. • Référence: **0496642**

Serie • Serie • Série: **001**

Akt.: **12.12.08**

Pos. Pos. Code	Bestell-Nr. Order-No. Référence	Stück Pièces Pièce	V ¹ / D ² / R ³	Artikelbezeichnung	Part Description	Désignation des articles
1.	0460249	4		Hutmutter	dome nut	écrou borgne
2.	0460613	4		U-Scheibe	washer	rondelle
3.	0488135	1		Schalldämpfer-Topf kpl.	air muffler pot assembly	pot silencieux cpl.
4.	0473529	4		Gewindestück	spacer bolt	boulon
5.	0460214	4		U-Scheibe	washer	rondelle
6.	0465631	4		Stehbolzen	threaded bolt	boulon
7.	0415200	2		Winkel	elbow	coude
8.	0463825	2		Schalldämpfer	air muffler	silencieux
9.	0473510	1		Deckel	cover	couvercle
10.	0465682	1	R	Sicherungsring	retaining ring	circlip
11.	0461881	1	V	Steuerzylinder	control cylinder	cylindre de contrôle
12.	0311189	4	V, D, R	O-Ring	o-ring	joint torique
13.	0460648	2	R	Mutter	nut	écrou
14.	0465704	1	V, R	Steuerkolben kpl.	control piston assembly	piston de contrôle cpl.
15.	0461911	1		Steuergehäuse	control housing	corps de contrôle
16.	0465674	1	V, D, R	Dichtung	gasket	joint
17.	0465615	1	D, R	Dichtring	gasket	joint
18.	0496618	1		Oberteil kpl.	cylinder head assembly	partie supérieure cpl.
19.	0163627	1		Deckel kpl.,beinhaltet:Pos.20	cover assembly,consis- ting:pos.20	couvercle cpl.,consistant en pos.20
20.	0460443	2		Schraube	screw	vis
(21.)	***	1		Sicherheitsventil	safety valve	vanne de sécurité
22.	0461385	8		Schraube	screw	vis
23.	0460613	8		U-Scheibe	washer	rondelle
24.	0220760	2		Halteschraube	retaining screw	écrou
25.	0415154	2	V	Druckfeder	spring	ressort
26.	0220779	2	V	Lagerbuchse	bearing bush	coussinet
27.	0220787	2	V	Schnäpperlager	toggle bearing	roulement
28.	0163813	2	V	Schnäpper	toggle	bascule
29.	0461288	1		Zylinderstift	cylindrical pin	goupille cylindrique
30.	0220671	1	V, R	Sinterlager	sintered bearing	coussinet
31.	0461296	1	R	Sicherungsring	retaining ring	circlip
32.	0465690	1		Steuerachse	control axle	axe de contrôle
33.	0415278	1	V, R	Dämpfungsscheibe	dampening spacer	rondelle
34.	0220752	1	V, R	Mitnehmer	carrier	toc d'entraînement
35.	0466875	1	V, R	Dämpfungsscheibe	dampening spacer	rondelle
36.	0311170	4	D, R	O-Ring	o-ring	joint torique
37.	0463795	6		Hutmutter	dome nut	écrou borgne
38.	0460931	6		Federring	spring ring	rondelle élastique
39.	0461091	6		U-Scheibe	washer	rondelle
40.	0463787	2		Ringmutter	ring nut	écrou à anneau
41.	0460931	2		Federring	spring ring	rondelle élastique
42.	0461091	2		U-Scheibe	washer	rondelle
43.	0496634	1		Zylinderdeckel kpl.	cylinder cover assembly	couvercle de cylindre cpl.

Luftmotor • Air Motor • Moteur pneumatique:

Typ D 300/175 -MS-

Bestell-Nr. • Order-No. • Référence: **0496642**

Serie • Serie • Série: **001**

Akt.: **12.12.08**

Pos. Pos. Code (Forts.)	Bestell-Nr. Order-No. Référence	Stück Pièces Pièce	V ¹ / D ² / R ³	Artikelbezeichnung	Part Description	Désignation des articles
44.	0311154	1	D, R	O-Ring	o-ring	joint torique
45.	0221295	1	V, R	Sinterlager	sintered bearing	coussinet
46.	0461334	1	R	Sicherungsring	retaining ring	circlip
47.	0468266	1		Scheibe	disc	disque
48.	0469270	1	V, D, R	Nutring	u-seal	joint en >u<
49.	0463795	8		Hutmutter	dome nut	écrou borgne
50.	0460931	8		Federring	spring ring	rondelle élastique
51.	0461091	8		U-Scheibe	washer	rondelle
52.	0469408	8		Stehbolzen	threaded bolt	boulon
53.	0620580	1	V, D, R	Führungsring	guide ring	bague de guidage
54.	0311146	1	V, D, R	O-Ring	o-ring	joint torique
55.	0473456	1		Kolbenplatte kpl.	piston plate assembly	plateau piston cpl.
56.	0311235	1	V, D, R	O-Ring	o-ring	joint torique
57.	0461806	1	R	Scheibe	disc	disque
58.	0496596	1	V	Zylinder	cylinder	cylindre
59.	0311154	1	D, R	O-Ring	o-ring	joint torique
60.	0310182	4		O-Ring	o-ring	joint torique
61.	0469378	2		Belüftungsrohr	air inlet pipe	tube d'air
62.	0469386	1		Achse	axle	axe
63.	0221414	1		Anschlagbuchse	stop guide	douille d'arrêt
64.	0634743	1	V, R	Druckfeder	spring	ressort
65.	0221392	1		Scheibe	disc	disque
66.	0221406	1		Anschlagbolzen	stop bolt	boulon
67.	0634743	1	V, R	Druckfeder	spring	ressort
68.	0495581	1		Rohr	tube	tube
69.	0469424	1	V	Motorachse	motor axle	axe de moteur
70.	0627778	1		Unterteil kpl.	bottom assembly	partie inférieure cpl.
71.	0314471	1	V, D, R	O-Ring	o-ring	joint torique
	0604321	1	D, R	Führungsbuchse kpl., Position 72-75	guide bush assembly, pos.72-75	coussinet cpl., pos.72-75
72.	0469343	1	V	Mantelring	ring	joint
73.	0469351	1		Führungsbuchse	guide bush	coussinet
74.	0469335	1	V	Abstreifer	cleaning ring	racleur
75.	0469327	1		Gehäuse	housing	corps
	0486957	2		ohne Abbildung Abschmiermittel	not illustrated grease fitting	sans illustration raccord
	0472301	1	D	Dichtungssatz	seal kit	jeu de joints
	0604305	1	R	Reparatursatz	repair kit	jeu de réparation

***Bestell -Nr. für Sicherheitsventil siehe Materialkarte / Order number for safety valve see card of machines / Référence de soupape de sureté voir carte machine

Zur Beachtung ! Bei der Montage darauf achten, daß Teil 34 mit der Senkung nach unten eingebaut wird. Auf den Abstand von 2 mm zwischen Teil 13 und Teil 14 achten

Note ! See above sketch. The ideal distance between part 13 and 14 should be approximately 2mm. Install part 34 with countersunk section faced down.

Remarque ! Pour assurer une fonction correcte, installez les codes 34 comme indiqué sur le schema. Tournez l'entaille du piston de contrôle vers le HAUT, l'entaille de l'écrou vers le BAS. Assurez un jeu de 2mm entre les codes 13 et 14

Luftmotor • Air Motor • Moteur pneumatique:

Typ D 300/175 -MS-

Bestell-Nr. • Order-No. • Référence: **0496642**

Serie • Serie • Série: **001**

Akt.: **12.12.08**

- ¹V= Verschleißteile • Wear parts • Pièces d'usure usuelles
²D= Teile des Dichtungssatzes • Parts of seal kit • Pièces de kit de joints
³R= Teile des Reparatursatzes • Parts of repair kit • Pièces de kit de reparation
³R_G = Teile des Reparatursatzes, groß • Parts of repair kit, big • Pièces de kit de reparation grand
³R_K = Teile des Reparatursatzes, klein • Parts of repair kit, small • Pièces de kit de reparation, petit

Sicherungsmittel / Thread sealant / produit d'étanchéité

Symbol / Symbol / Symbole	Beschreibung / Description / Description	Artikel / Bestell-Nr. Article / Order-No. L'article / Référence
r	schwach / light / léger (50 ml)	222 / 0000016
b	mittel / medium / médium (50 ml)	243 / 0000015
schw	mittel, Kunststoff-Stahl / medium, plastic-steel / medium, plastique-acier (20 ml)	480 / 0000107
g	hochfest / high-streng / hautesistance (50 ml) hochfest für Cr/Ni-Teile / for Cr/Ni steel parts / pour partes fabriqué de Cr/Ni (50 ml)	601 / 0000014 2701 / 0000303
p	Rohrdichtungspaste / pipe sealant / pâte d'étanchéité pour tuyaux (50 ml)	225 / 0000017
a	Aktivator / activator / activateur (500 ml) Aktivator für Kunststoffteile / activator for plastic parts / activateur pour pièces de plastique (10 ml)	734 / 0000018 770 / 0000108
t	Gewindeband / threaded tape / ruban de filetage	/ 0000099

Betriebsmittel / Machinery materials / Équipement de production

Symbol / Symbol / Symbole	Beschreibung / Description / Description	Bestell-Nr. Order-No. Référence
F	Fett, säurefrei / acid-free / sans acide	0000025
T	Trennmittel / release agent / agent séparateur bei Verarbeitung von Isozyanat / for application with isozyanate / pour l'application de l'isozyanate	0163333 0640651
M	Montagepaste (für R- und RS-Ausführung) / assembly paste (for version R or RS) / pâte d'assemblage (de version R et RS)	0000045