

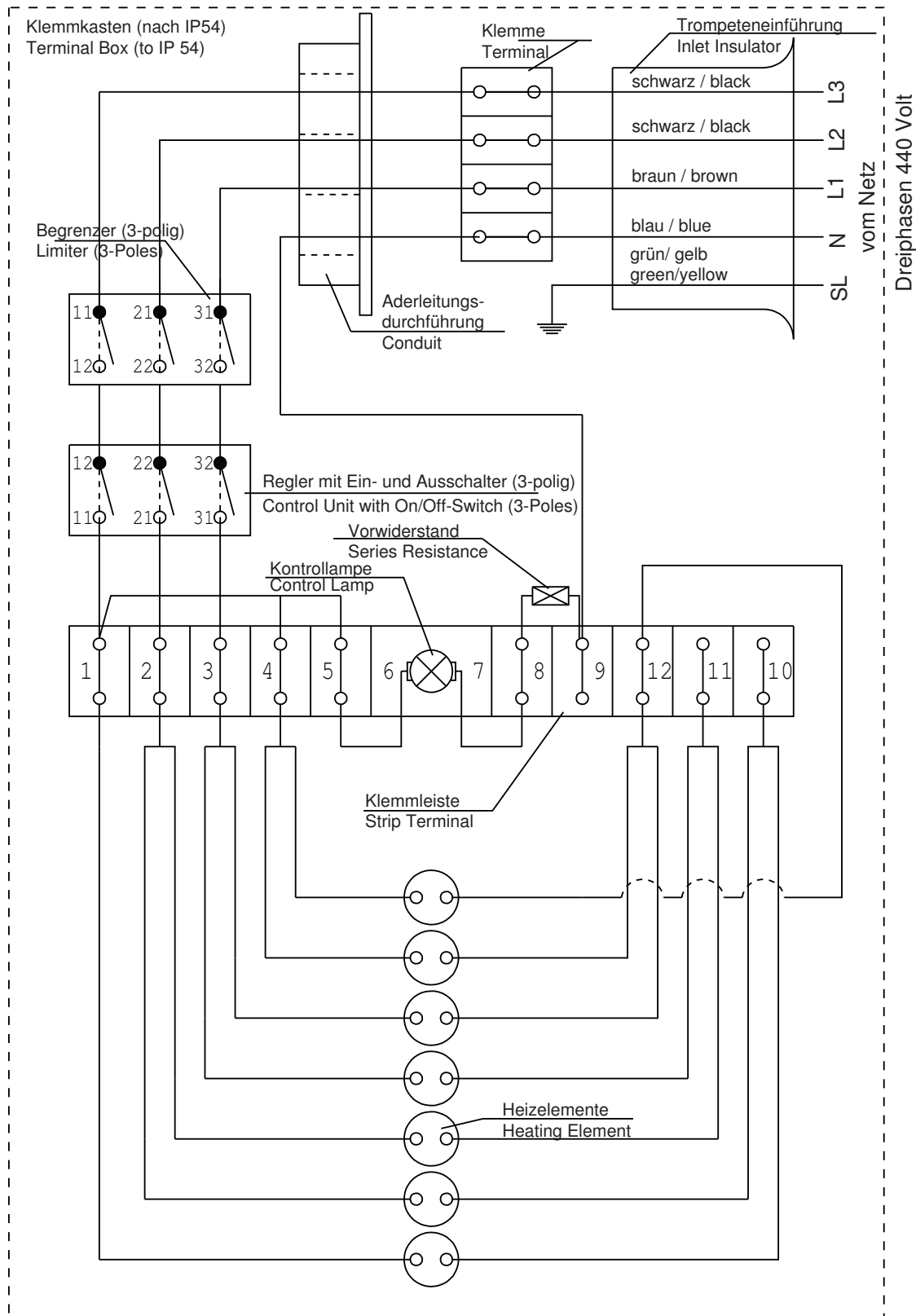
Schaltplan für Materialdurchflußerhitzer Dreiphasen 440V • Wiring Diagram for Fluid Heater Three-phase 440V:

Bestell-Nr. • Order-No. • Référence: **0514632**

Serie • Serie • Série: **000**

Akt.: **01.02**

Typ WIWA 3500 - 0632004 -



Gehäuse: Druckfeste
 Kapselung "d"
 Gruppe IIB -
 Housing: Flange
 Protection "d"
 Group II B

1V = Verschleißteile • Wear parts • Pièces d'usure usuelles
 2D = Teile des Dichtungssatzes • Parts of seal kit • Pièces de kit de joints
 3R = Teile des Reparatursatzes • Parts of repair kit • Pièces de kit de réparation
 ■ = Sicherungsmittel 50 ml • Engineering adhesive 50 ml • Colle industrielle 50 ml
 □ = Schmiermittel (säurefreies Fett) • Lubrication grease (acid-free)
 Matière graisse (sans acide)

Pos.- Nr. in Klammern () sind keine Bestandteile dieser Baugruppe • Items marked thus () are not part of assembly shown • Les pièces entre parenthèses ne font pas partie du sous-groupe
 Diese Zeichnung darf nicht kopiert, vervielfältigt oder dritten Personen zugänglich gemacht werden. Widerrechtliche Benutzung hat strafrechtliche Folgen. • This drawing should not be, in whole or in part, copied, distributed or be used by or passed on as information to others for competition purposes or for whatever purposes without the authorization of WIWA. Unauthorized use is subject to prosecution.

