

Anbausatz für Folgeplatte • Assembly kit for take-up-ring • Jeu de pièces détachées anneau de bride

Bestell-Nr. • Order-No. • Référence: **0601918**

Serie • Serie • Série: **001**

Akt.: **04.11.05**

Pumpe mit Ansaugrohr D=80mm

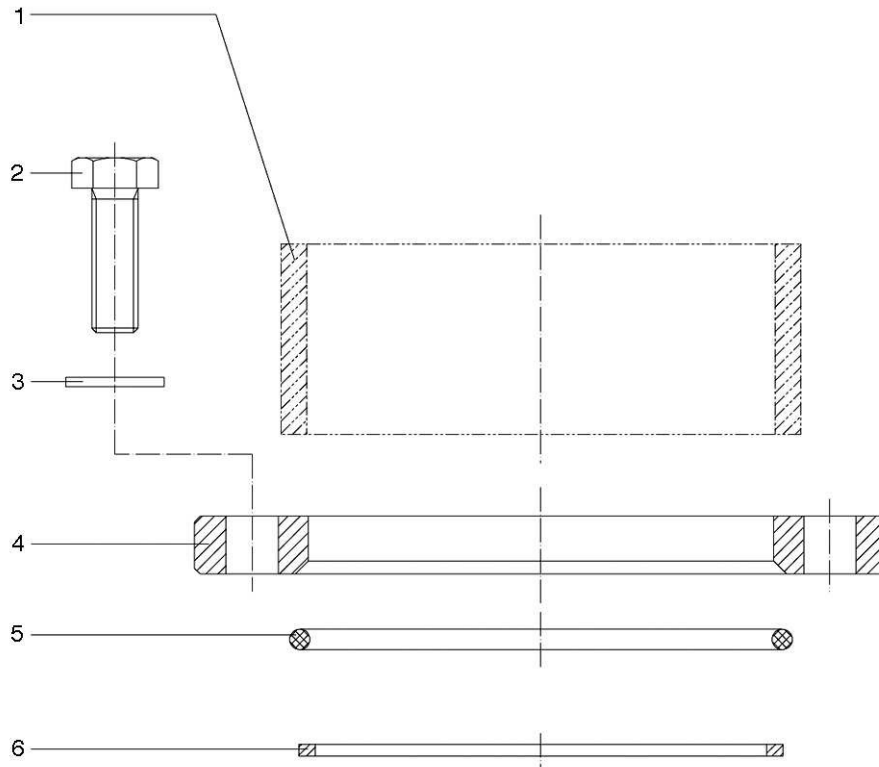


Bild :0601918E.tif PL:W

| Pos. Pos. Code | Bestell-Nr. Order-No. Référence | Stück Pieces Pièce | V ¹ / D ² / R ³ | Artikelbezeichnung | Part Description | Désignation des articles |
|----------------------|---------------------------------------|--------------------------|--|--------------------|------------------|--------------------------|
| 1. | 0629950 | 1 | | Abstandrohr *** | spacer tube | tube d'«ecartement |
| 2. | 0463728 | 6 | | Schraube | screw | vis |
| 3. | 0460214 | 6 | | U-Scheibe | washer | rondelle |
| 4. | 0493139 | 1 | | Anzugplatte | retaining plate | plaque support |
| 5. | 0493147 | 1 | | O-Ring | o-ring | joint torique |
| 6. | 0641116 | 1 | | Sprengring | spring ring | anneau dtache |

*** Wird nur bei Folgeplatten von 20-60 kg bentigt
 Only necessary for follow-plates 20-60 kg
 Nécessaire seulement pour des plateaux-suiveurs de 20 à 60 kg

¹V= Verschleißteile • Wear parts • Pièces d'usure usuelles
²D= Teile des Dichtungssatzes • Parts of seal kit • Pièces de kit de joints
³R= Teile des Reparatursatzes • Parts of repair kit • Pièces de kit de réparation

Sicherungsmittel 50ml • Thread sealant 50ml • produit d'étanchéité 50ml
 [R] schwach • light • léger Best.-Nr.: 0000016
 [b] mittel • medium • medium Best.-Nr.: 0000015
 [g] hochfest • high-streng • hautesistance Best.-Nr.: 0000014
Schmiermittel • Lubrication grease • Matière graisse
 [F] Fett, säurefrei • acid-free • sans acide Best.-Nr.: 0000025
 [S] Spülmittel • lubricating fluid • produit de nettoyage Best.-Nr.: 0163333
 [M] Montagepaste (für R- und RS-Ausführung) Best.-Nr.: 0000045
 • assembly paste (for version R or RS) • pâte d'assemblage (de version R et RS)