

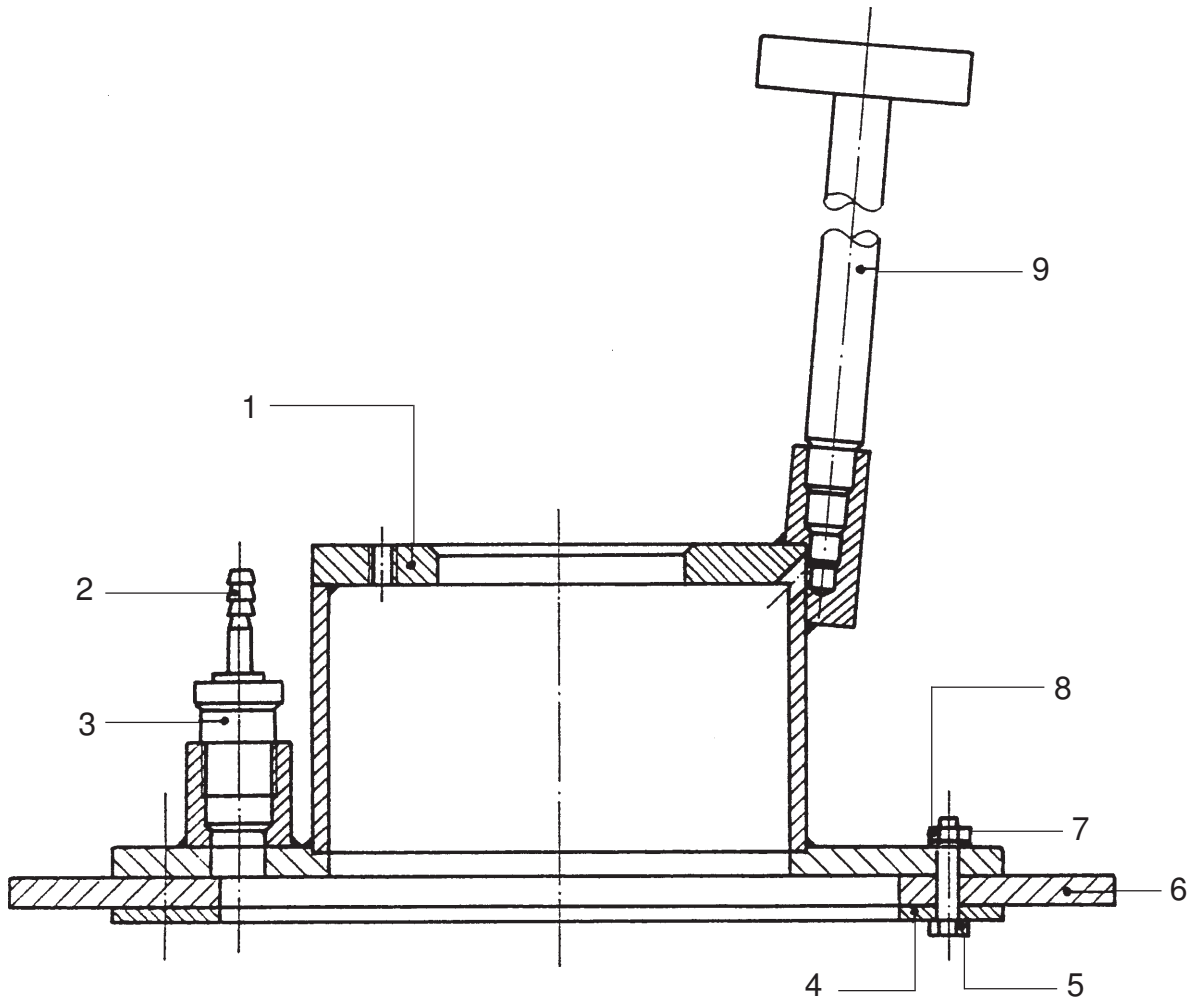
**Folgeplatte kpl. • Follow Plate assembly • Plateau suiveur complet:**

**Typ D 270-300**

Bestell-Nr. • Order-No. • Référence: **0603228**

Serie • Serie • Série: **001**

Akt.: **11.95**



Pos. Pos. Code	Best.-Nr. Order No. Référence	Stück Pieces Pièce	V <sup>1</sup> /D <sup>2</sup> /R <sup>3</sup>	Artikelbezeichnung	Part Description	Désignation des articles
01	0607568	1		Folgedeckel	follow plate	plateau suiveur
02	0462365	1		Schlauchtülle	stem	poussoir seul
03	0472794	1		Rückschlagventil komplett	non return valve assembly	clapet anti retour complet
04	0622893	1		Klemmring	ring	anneau
05	0478601	12		Schraube	screw	vis
06	0622907	1		Dichtring	gasket	joint
07	0460591	12		U-Scheibe	washer	rondelle
08	0460184	12		Mutter	nut	écrou
09	0607487	1		Verschlussknebel	probe stem	vis à fermeture

<sup>1</sup>V = Verschleißteile • Wear parts • Pièces d'usure usuelles

<sup>2</sup>D = Teile des Dichtungssatzes • Parts of seal kit • Pièces de kit de joints

<sup>3</sup>R = Teile des Reparatursatzes • Parts of repair kit • Pièces de kit de réparation

■ = Sicherungsmittel 50 ml • Engineering adhesive 50 ml • Colle industrielle 50 ml

□ = Schmiermittel (säurefreies Fett) • Lubrication grease (acid-free)

Matière graisse (sans acide)

Best.-Nr. 0000015

Best.-Nr. 0000025

Pos.- Nr. in Klammern ( ) sind keine Bestandteile dieser Baugruppe • Items marked thus ( ) are not part of assembly shown • Les pièces entre parenthèses ne font pas partie du sous-groupe

Diese Zeichnung darf nicht kopiert, vervielfältigt oder dritten Personen zugänglich gemacht werden. Widerrechtliche Benutzung hat strafrechtliche Folgen. • This drawing should not be, in whole or in part, copied, distributed or be used by or passed on as information to others for competition purposes or for whatever purposes without the authorization of WIWA. Unauthorized use is subject to prosecution.

