

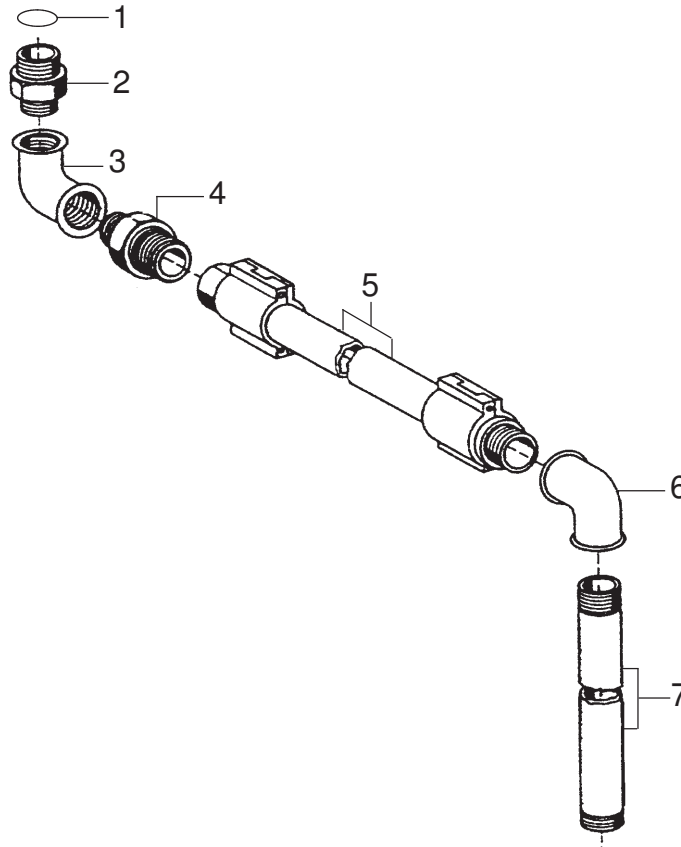
**Ansaugleitung • Flexible Suction • Système d'aspiration:**

**Typ NW 25 - R -**

Bestell-Nr. • Order-No. • Référence: **0607053**

Serie • Serie • Série: **001**

Akt.: **02.05**



Pos. Pos. Code	Best.-Nr. Order No. Référence	Stück Pieces Pièce	V <sup>1</sup> /D <sup>2</sup> /R <sup>3</sup>	Artikelbezeichnung	Part Description	Désignation des articles
01	0497843	1		Dichtung	gasket	joint
02	0608289	1		Doppelnippel red.	reducing nipple	raccord de reduction
03	0478156	1		Winkel	elbow	coude
04	0472921	1		Doppelnippel	male adaptor	raccord double mâle
05	0608270	1		Ansaugschlauch beinhaltet	suction hose includes	flexible d'aspiration inclus
	0646713	1		Dichtung Teflon natur	gasket Teflon natural	joint Teflon nature
06	0478156	1		Winkel	elbow	coude
07	0623105	1		Ansaugrohr	suction pipe	tube d'aspiration

<sup>1</sup>V = Verschleißteile • Wear parts • Pièces d'usure usuelles

<sup>2</sup>D = Teile des Dichtungssatzes • Parts of seal kit • Pièces de kit de joints

<sup>3</sup>R = Teile des Reparatursatzes • Parts of repair kit • Pièces de kit de reparation

■ = Sicherungsmittel 50 ml • Engineering adhesive 50 ml • Colle industrielle 50 ml

□ = Schmiermittel (säurefreies Fett) • Lubrication grease (acid-free)

Matière graisse (sans acide)

Best.-Nr. 0000015

Best.-Nr. 0000025

Pos.- Nr. in Klammern () sind keine Bestandteile dieser Baugruppe • Items marked thus () are not part of assembly shown • Les pièces entre parenthèses ne font pas partie du sous-groupe

Diese Zeichnung darf nicht kopiert, vervielfältigt oder dritten Personen zugänglich gemacht werden. Widerrechtliche Benutzung hat strafrechtliche Folgen. • This drawing should not be, in whole or in part, copied, distributed or be used by or passed on as information to others for competition purposes or for whatever purposes without the authorization of WIWA. Unauthorized use is subject to prosecution.