

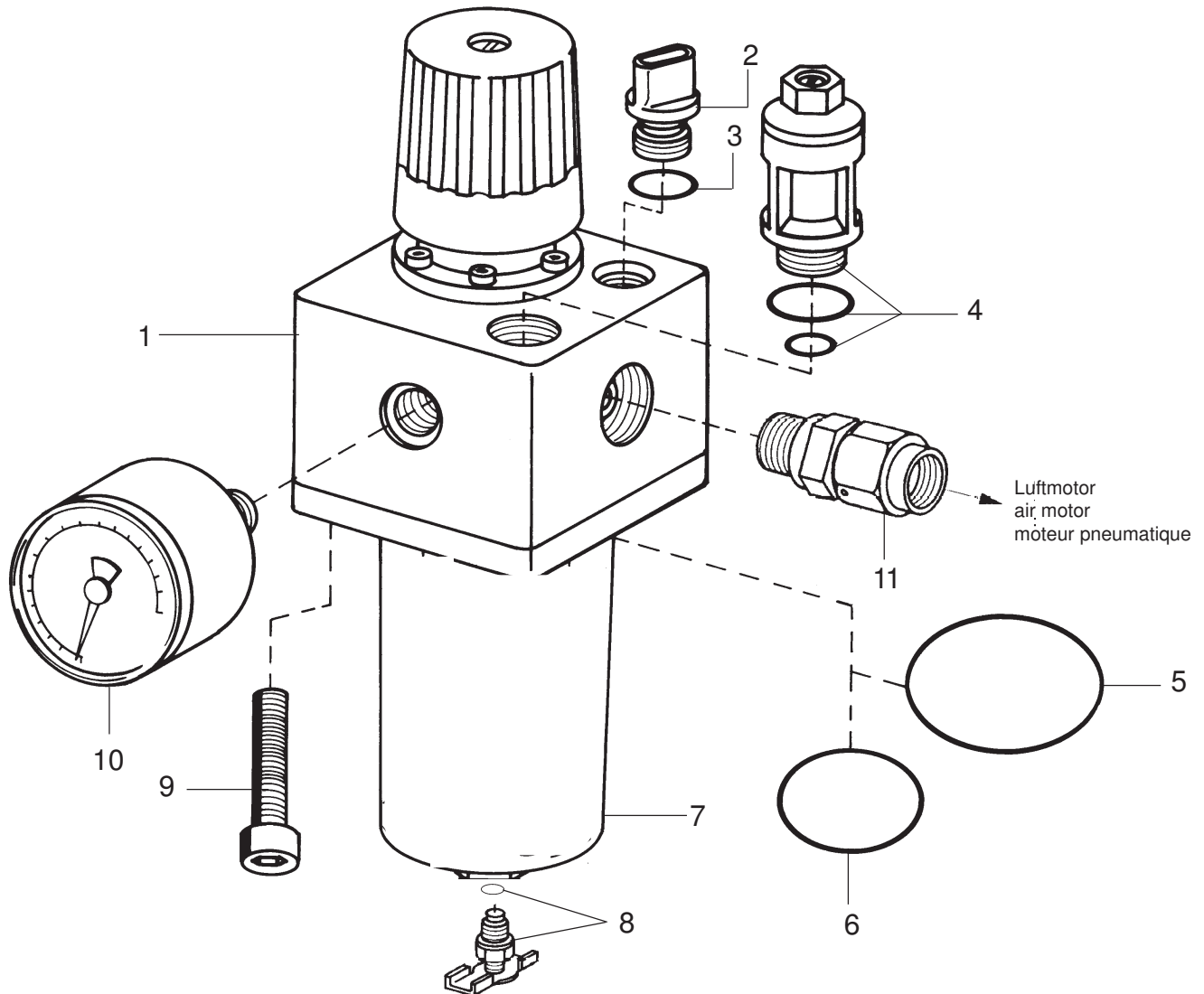
**Wartungseinheit kpl. • Air Maintenance Unit assembly • Unité d'entretien complet:**

**Typ R 1/2"**

Bestell-Nr. • Order-No. • Référence: **0607576**

Serie • Serie • Série: **001**

Akt.: **11.04**



Pos. Pos. Code	Best.-Nr. Order No. Référence	Stück Pieces Pièce	V <sup>1</sup> /D <sup>2</sup> /R <sup>3</sup>	Artikelbezeichnung	Part Description	Désignation des articles
01	0493910	1		Wartungseinheit, Pos. 2-10	air maintenance unit, pos. 2-10	unité d'entretien, Pos. 2-10
02	0496863	1		Einfüllschraube	filler screw	vis de remplissage
03	0612855	1	V, D	O-Ring	o-ring	joint torique
04	0622176	1	V	Öleraufsatz komplett	oil top assembly	chapeau complet
05	0497428	1	V, D	O-Ring	o-ring	joint torique
06	0497436	1	V, D	O-Ring	o-ring	joint torique
07	0497770	1		Behälter mit Ablassventil/Metall	bowl with drain valve/metal	réservoir soupape de décharge métal
08	0468223	1	V	Ablassventil	drain valve	soupape de décharge
09	0497444	4		Schraube	screw	vis
10	0491918	1		Manometer	gauge	manomètre
11	0600962	1		Anschlußnippel ohne Abbildung	connecting nipple not illustrated	raccord de connexion sans illustration
	0497630	1	V	Dichtkegel komplett	sealing cone assembly	bague bicône cpl.
	0497614	1	V	Membrane komplett	diaphragm assembly	diaphragme cpl.
	0631011	1		Kugelhahn	ball valve	vanne
	0629408	1	D	Dichtungssatz	seal kit	jeu de joints

<sup>1</sup>V = Verschleißteile • Wear parts • Pièces d'usure usuelles

<sup>2</sup>D = Teile des Dichtungssatzes • Parts of seal kit • Pièces de kit de joints

<sup>3</sup>R = Teile des Reparatursatzes • Parts of repair kit • Pièces de kit de réparation

■ = Sicherungsmittel 50 ml • Engineering adhesive 50 ml • Colle industrielle 50 ml

□ = Schmiermittel (säurefreies Fett) • Lubrication grease (acid-free)

Matière grasse (sans acide)

Best.-Nr. 0000015

Best.-Nr. 0000025

Pos.- Nr. in Klammern ( ) sind keine Bestandteile dieser Baugruppe • Items marked thus ( ) are not part of assembly shown • Les pièces entre parenthèses ne font pas partie du sous-groupe

Diese Zeichnung darf nicht kopiert, vervielfältigt oder dritten Personen zugänglich gemacht werden. Widerrechtliche Benutzung hat strafrechtliche Folgen. • This drawing should not be, in whole or in part, copied, distributed or be used by or passed on as information to others for competition purposes or for whatever purposes without the authorization of WIWA. Unauthorized use is subject to prosecution.