

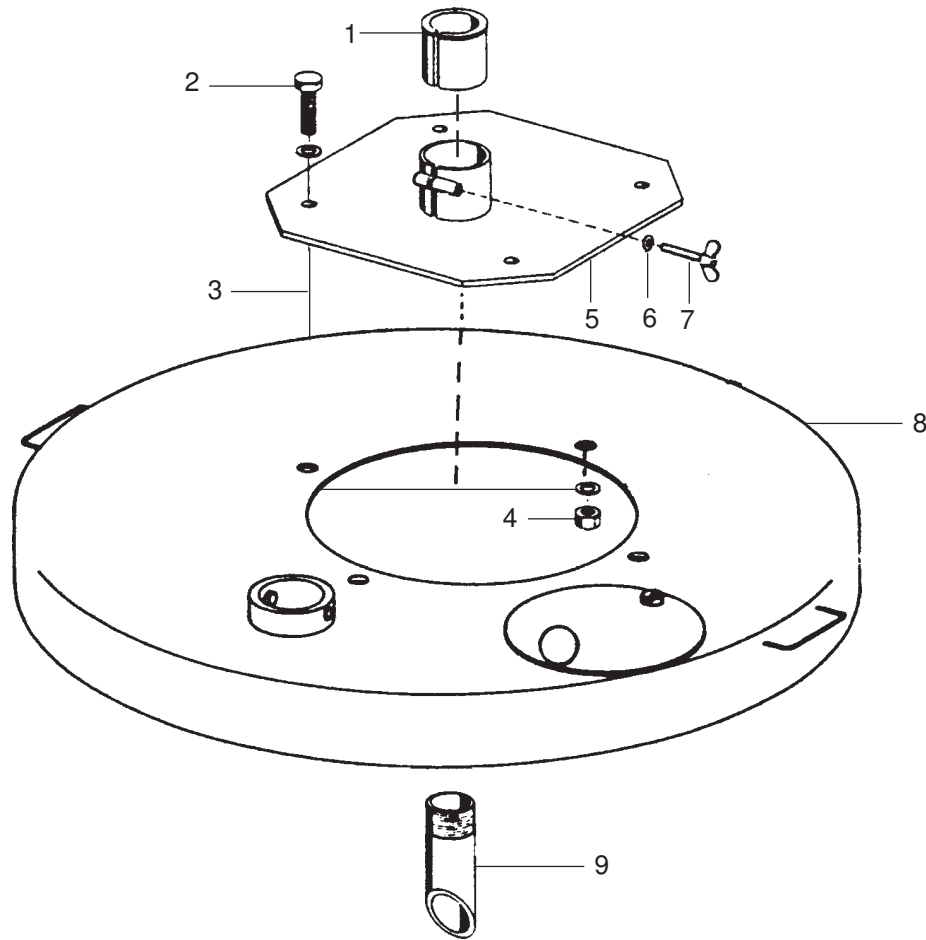
**Faßdeckel kpl. • Barrel Cover assembly • Couvercle pour fût complet:**

**NDP 70 / 216I-Faß**

Bestell-Nr. • Order-No. • Référence: **0607703**

Serie • Serie • Série: **001**

Akt.: **12.90**



Pos. Code	Best.-Nr. Order No. Référence	Stück Pieces Pièces	V <sup>1</sup> /D <sup>2</sup> /R <sup>3</sup>	Artikelbezeichnung	Part Description	Désignation des articles
01	0608602	1		Buchse geschlitzt	slotted bushing	boîte
02	0460915	4		Schraube	screw	vis
03	0461091	8		U-Scheibe	washer	rondelle
04	0460923	4		Mutter	nut	écrou
05	0608564	1		Platte komplett	plat assembly	bague de montage complet
06	0460591	1		U-Scheibe	washer	rondelle
07	0487139	1		Flügelschraube	wing screw	vis ailée
08	0607681	1		Faßdeckel	barrel cover	couvercle pour fût
09	0608823	1		Ansaugrohr	suction pipe	tube d'aspiration

<sup>1</sup>V = Verschleißteile • Wear parts • Pièces d'usure usuelles

<sup>2</sup>D = Teile des Dichtungssatzes • Parts of seal kit • Pièces de kit de joints

<sup>3</sup>R = Teile des Reparatursatzes • Parts of repair kit • Pièces de kit de réparation

■ = Sicherungsmittel 50 ml • Engineering adhesive 50 ml • Colle industrielle 50 ml

□ = Schmiermittel (säurefreies Fett) • Lubrication grease (acid-free)

Matière grasse (sans acide)

Best.-Nr. 0000015

Best.-Nr. 0000025

Pos.- Nr. in Klammern ( ) sind keine Bestandteile dieser Baugruppe • Items marked thus ( ) are not part of assembly shown • Les pièces entre parenthèses ne font pas partie du sous-groupe

Diese Zeichnung darf nicht kopiert, vervielfältigt oder dritten Personen zugänglich gemacht werden. Widerrechtliche Benutzung hat strafrechtliche Folgen. • This drawing should not be, in whole or in part, copied, distributed or be used by or passed on as information to others for competition purposes or for whatever purposes without the authorization of WIWA. Unauthorized use is subject to prosecution.

