

Ansaugleitung, kpl. • Flexible Suction, cpl. • Système d'aspiration, cpl.

NW25 - R

Bestell-Nr. • Order-No. • Référence: **0609579**

Serie • Serie • Série: **001**

Akt.: **12.05.05**

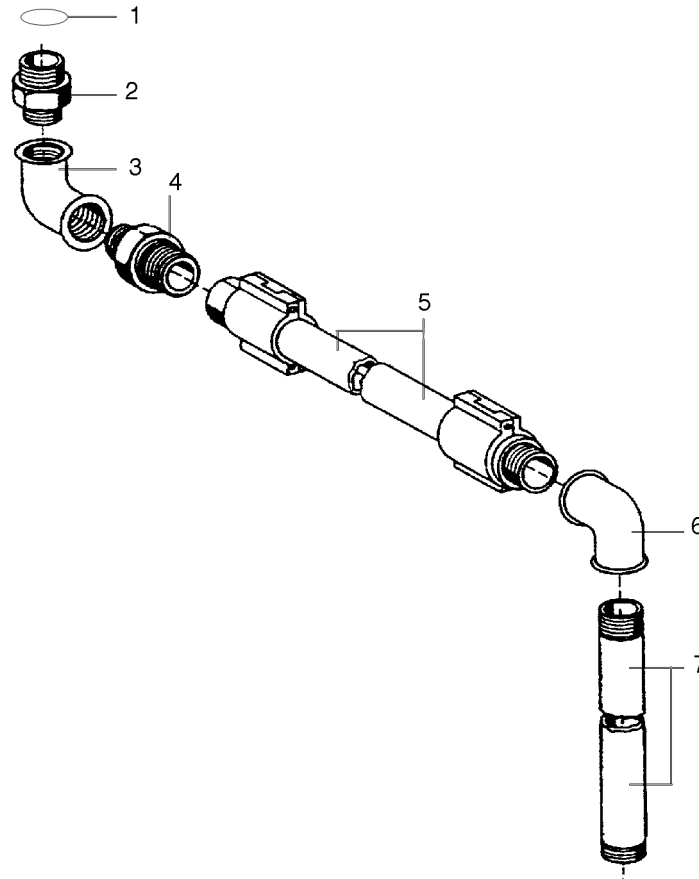


Bild :0607053_1.tif

Pos. Pos. Code	Bestell-Nr. Order-No. Référence	Stück Pièces Pièce	V ¹ / D ² / R ³	Artikelbezeichnung	Part Description	Désignation des articles
1.	0497843	1		Dichtung	gasket	joint
2.	0608289	1		Doppelnippel red.	reducing nipple	raccord de reduction
3.	0415200	1		Winkel	elbow	coude
4.	0647141	1		Doppelnippel	male adaptor	raccord double mâle
5.	0609536	1		Ansaugschlauch beinhaltet	suction hose includes	flexible d'aspiration inclus
	0646538	1		Dichtung PUR	gasket PUR	joint PUR
6.	0415200	1		Winkel	elbow	coude
7.	0608297	1		Ansaugrohr	suction pipe	tube d'aspiration

¹V= Verschleißteile • Wear parts • Pièces d'usure usuelles
²D= Teile des Dichtungssatzes • Parts of seal kit • Pièces de kit de joints
 R= Teile des Reparatursatzes • Parts of repair kit • Pièces de kit de réparation

Pos.-Nr. in Klammern () sind keine Bestandteile dieser Baugruppe
 • items marked thus () are not part of assembly shown
 • Les pièces entre parenthèses ne font pas partiedu sous-groupe

Stärkungsmittel 50ml • Thread sealant 50ml • produit d'étanchéité 50ml

L schwach • light • léger Best.-Nr.: 0000016
b mittel • medium • medium Best.-Nr.: 0000015
q hochfest • high-streng • hautesistance Best.-Nr.: 0000014

Schmiermittel • Lubrication grease • Matière graisse

F Fett, säurefrei • acid-free • sans acide Best.-Nr.: 0000025
S Spülmittel • lubricating fluid • produit de nettoyage Best.-Nr.: 0163333
M Montagepaste (für R- und RS-Ausführung) Best.-Nr.: 0000045
 • assembly paste (for version R or RS) • pâte d'assemblage (de version R et RS)