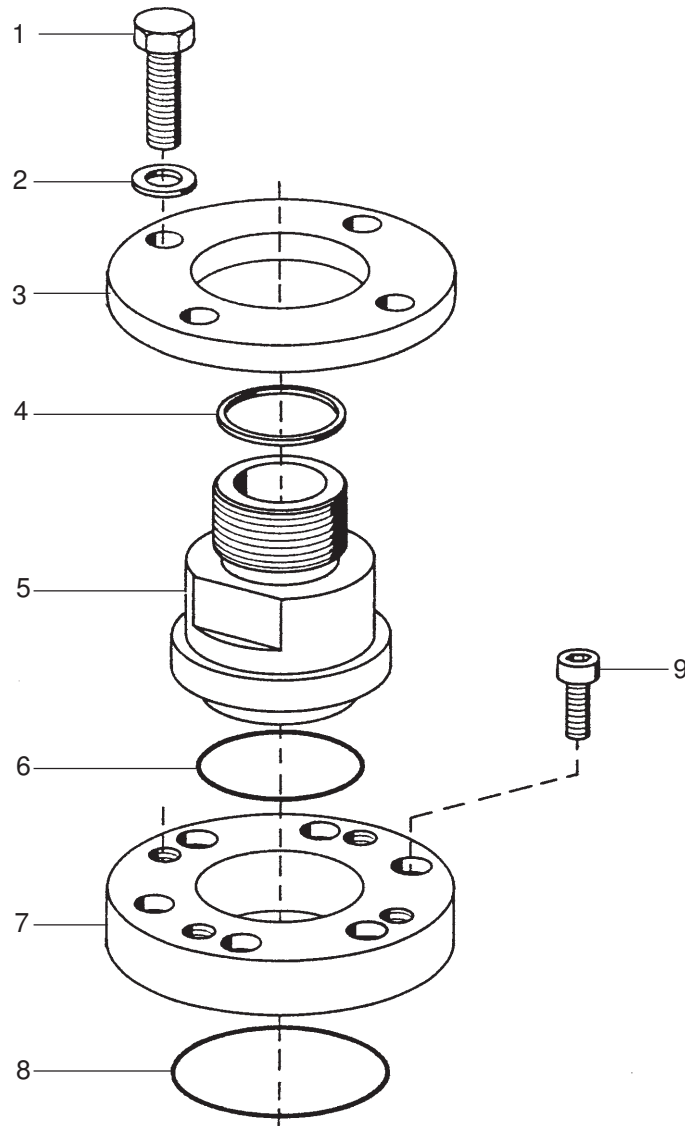


Anbausatz für Folgeplatte • Mounting Kit for Follow Plate • Kit d'adaptation pour plateau suiveur: NDP 401+701 / NDP 402+702
Bestell-Nr. • Order-No. • Référence: 0609609 **Serie • Serie • Série:** 001 **Akt.:** 10.90



Pos. Pos. Code	Best.-Nr. Order No. Référence	Stück Pieces Pièce	V ¹ /D ² /R ³	Artikelbezeichnung	Part Description	Désignation des articles
01	0460915	4		Schraube	screw	vis
02	0461091	4		U-Scheibe	washer	rondelle
03	0471887	1		Anzugplatte	retaining plate	plateau support
04	0497843	1		Dichtung	gasket	joint
05	0497835	1		Zwischenstück	adaptor	boulon
06	0311774	1		O-Ring	o-ring	joint torique
07	0489999	1		Flansch	flange	collet
08	0493147	1		O-Ring	o-ring	joint torique
09	0461067	6		Schraube	screw	vis

¹V = Verschleißteile • Wear parts • Pièces d'usure usuelles

²D = Teile des Dichtungssatzes • Parts of seal kit • Pièces de kit de joints

³R = Teile des Reparatursatzes • Parts of repair kit • Pièces de kit de réparation

■ = Sicherungsmittel 50 ml • Engineering adhesive 50 ml • Colle industrielle 50 ml

□ = Schmiermittel (säurefreies Fett) • Lubrication grease (acid-free)

Matière grasse (sans acide)

Best.-Nr. 0000015

Best.-Nr. 0000025

Pos.- Nr. in Klammern () sind keine Bestandteile dieser Baugruppe • Items marked thus () are not part of assembly shown • Les pièces entre parenthèses ne font pas partie du sous-groupe

Diese Zeichnung darf nicht kopiert, vervielfältigt oder dritten Personen zugänglich gemacht werden. Widerrechtliche Benutzung hat strafrechtliche Folgen. • This drawing should not be, in whole or in part, copied, distributed or be used by or passed on as information to others for competition purposes or for whatever purposes without the authorization of WIWA. Unauthorized use is subject to prosecution.

