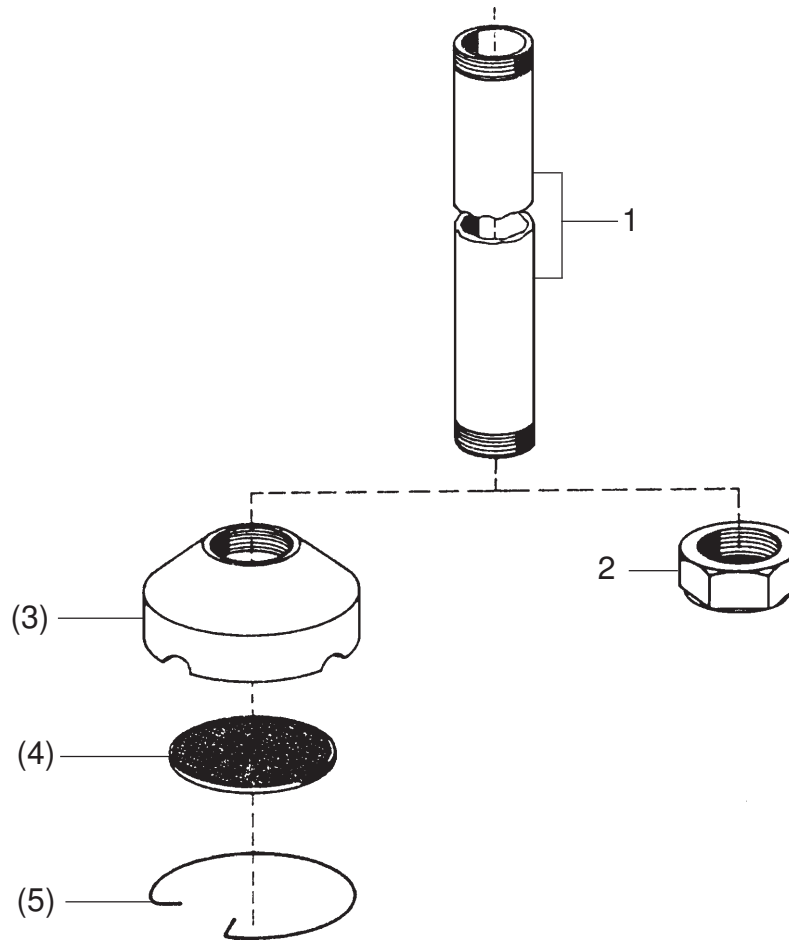


Direktansaugung kpl. • Direct Suction assembly • Système d'aspiration direct complet: Typ NW 20 - B -
 Bestell-Nr. • Order-No. • Référence: **0609781** Serie • Serie • Série: **001** Akt.: **01.91**



Materialsiebe • Suction Strainer • Tamis

Maschenweite mesh size maille	Bestell-Nr. Order-No. No. de comm.
M 20 (Standard)	0414689
M 50	0411892
M 70	0461741

Pos. Pos. Code	Best.-Nr. Order No. Référence	Stück Pieces Pièce	V ¹ /D ² /R ³	Artikelbezeichnung	Part Description	Désignation des articles
01	0601551	1		Ansaugrohr	suction pipe	tube d'aspiration
02	0479101	1		Ansaugsieb für Spundloch D = 35mm	suction filter for approx. 35mm dia bung hole	filtre d'aspiration pour la bonde de 35mm de diamètre
	0498874	1		auf Wunsch: Ansaugsieb D70 komplett	upon request: suction filter D70 assembly	sur commande: filtre d'aspiration D70 complet
(03)	0211095	1		Siebgehäuse	filter housing	corps de filtre
(04)		1		Materialsieb (siehe Tabelle)	suction strainer (see table)	tamis (voir tableau)
(05)	0412597	1		Sicherungsring	retaining ring	circlip

¹V = Verschleißteile • Wear parts • Pièces d'usure usuelles

²D = Teile des Dichtungssatzes • Parts of seal kit • Pièces de kit de joints

³R = Teile des Reparatursatzes • Parts of repair kit • Pièces de kit de reparation

■ = Sicherungsmittel 50 ml • Engineering adhesive 50 ml • Colle industrielle 50 ml

□ = Schmiermittel (säurefreies Fett) • Lubrication grease (acid-free)

Matière grasse (sans acide)

Best.-Nr. 0000015

Best.-Nr. 0000025

Pos.- Nr. in Klammern () sind keine Bestandteile dieser Baugruppe • Items marked thus () are not part of assembly shown • Les pièces entre parenthèses ne font pas partie du sous-groupe

Diese Zeichnung darf nicht kopiert, vervielfältigt oder dritten Personen zugänglich gemacht werden. Widerrechtliche Benutzung hat strafrechtliche Folgen. • This drawing should not be, in whole or in part, copied, distributed or be used by or passed on as information to others for competition purposes or for whatever purposes without the authorization of WIWA. Unauthorized use is subject to prosecution.

