

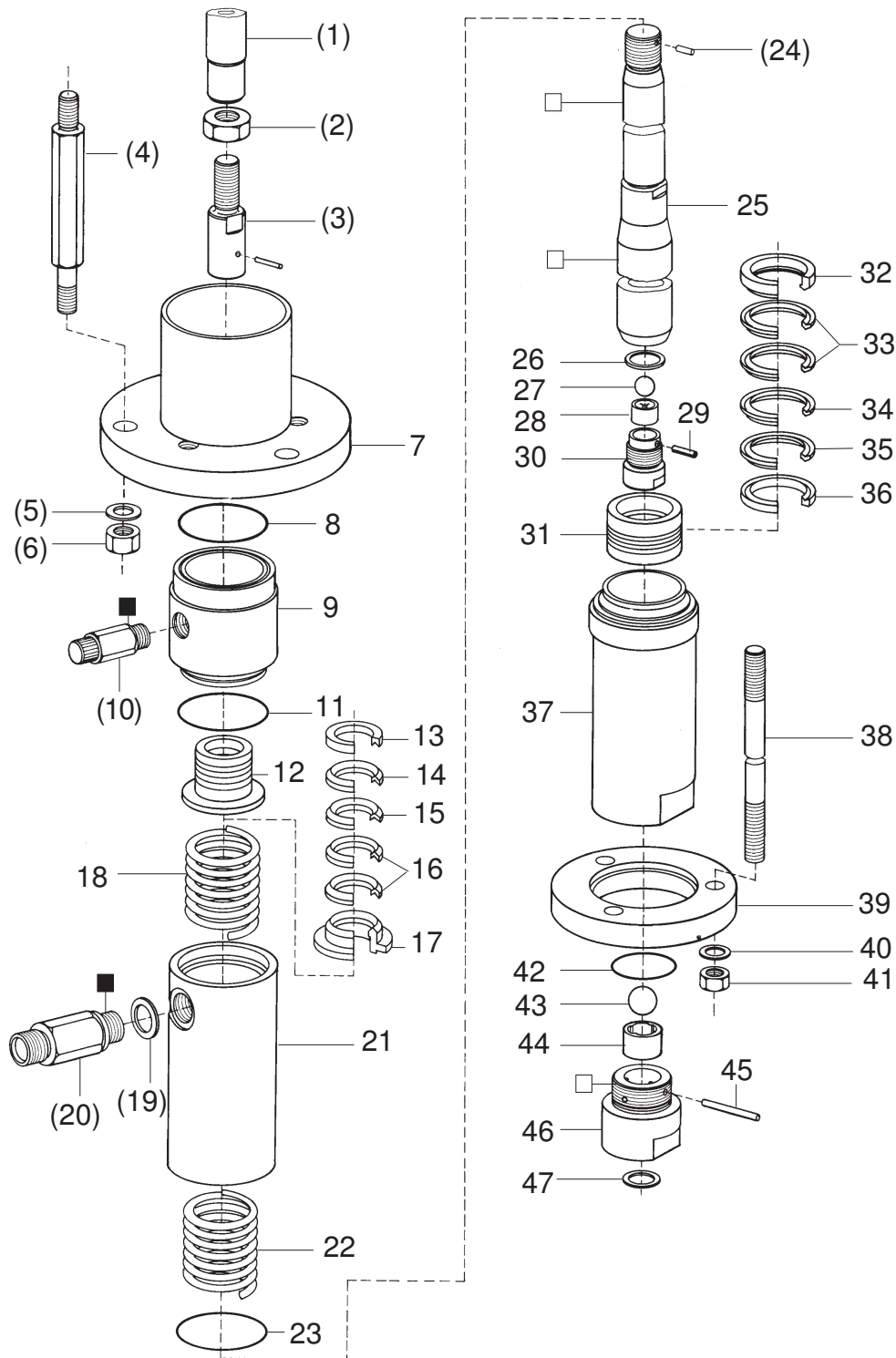
Materialpumpe • Material Pump • Section fluide:

Typ HD 72/75 - RS - off. System -

Bestell-Nr. • Order-No. • Référence: **0612545 (Sonder)**

Serie • Serie • Série: **001**

Akt.: **06.94**



¹V = Verschleißteile • Wear parts • Pièces d'usure usuelles

²D = Teile des Dichtungssatzes • Parts of seal kit • Pièces de kit de joints

³R = Teile des Reparatursatzes • Parts of repair kit • Pièces de kit de réparation

■ = Sicherungsmittel 50 ml • Engineering adhesive 50 ml • Colle industrielle 50 ml

□ = Schmiermittel (säurefreies Fett) • Lubrication grease (acid-free)

Matière grasse (sans acide)

Best.-Nr. 0000015

Best.-Nr. 0000025

Pos.- Nr. in Klammern () sind keine Bestandteile dieser Baugruppe • Items marked thus () are not part of assembly shown • Les pièces entre parenthèses ne font pas partie du sous-groupe

Diese Zeichnung darf nicht kopiert, vervielfältigt oder dritten Personen zugänglich gemacht werden. Widerrechtliche Benutzung hat strafrechtliche Folgen. • This drawing should not be, in whole or in part, copied, distributed or be used by or passed on as information to others for competition purposes or for whatever purposes without the authorization of WIWA. Unauthorized use is subject to prosecution.

Materialpumpe • Material Pump • Section fluide:

Typ HD 72/75 - RS - off. System -

Bestell-Nr. • Order-No. • Référence: **0612545 (Sonder)**

Serie • Serie • Série: **001**

Akt.: **06.94**

Pos. Pos. Code	Best.-Nr. Order No. Référence	Stück Pieces Pièce	V ¹ /D ² /R ³	Artikelbezeichnung	Part Description	Désignation des articles
(01)	0475408	1		Motorachse	motor axle	axe de moteur
(02)	0478741	1		Mutter	nut	écrou
(03)	0605735	1		Verbindungsachse	connecting rod	axe de raccord
(04)	0612405	3		Abstandbolzen	spacer bolt	boulon
(05)	0478164	3		U-Scheibe	washer	rondelle
(06)	0476854	3		Mutter	nut	écrou
07	0625426	1		Tasse komplett	cap assembly	couverette complet
08	0311324	1	D, R	O-Ring	o-ring	joint torique
09	0483605	1		Hochdruckkopf	pump head	tête de pompe
(10)	0163686	1		Ablaßventil komplett	drain valve assembly	soupape de décharge complet
11	0489247	1	D, R	Dichtring	gasket	joint
12	0483621	1	V, R	Packung gemischt kpl. Position 13-17	packing mixed assembly	joints panaches complet
13	0214981	1	R	Sattlering	saddle ring	bague de retenue
14	0627967	1	V, R	Manschette Teflon	packing ring Teflon	joint Teflon
15	0310662	1	V, R	Manschette Leder	packing ring leather	joint cuir
16	0627967	2	V, R	Manschette Teflon	packing ring Teflon	joint Teflon
17	0214868	1	R	Gegenring	counter ring	bague de retenue
18	0410462	1		Druckfeder	spring	ressort
(19)	0603619	1	D, R	Dichtung	gasket	joint
(20)	0063835	1		Rückschlagventil kpl.	non return valve assembly	clapet anti retour complet
21	0612537	1		Federgehäuse	spring housing	logement de ressort
22	0410462	1		Druckfeder	spring	ressort
23	0489247	1	D, R	Dichtring	gasket	joint
(24)	0460745	1	R	Spannhülse	tension pin	goupille
25	0489980	1	V	Doppelkolben	dual piston	double piston
26	0603600	1	D, R	Dichtung	gasket	joint
27	0494046	1		Kolbenventil kpl. Pos. 27-30	valve piston cpl. pos. 27-30	vanne de piston cpl. pos. 27-30
28	0490288	1	V, R	Kugel	ball	bille
29	0606308	1		Kugelführung	ball guide	bille de guidage
29	0460052	1	R	Spannhülse	tension pin	goupille
30	0214817	1		Ventilgehäuse	valve housing	corps de vanne
31	0483559	1	V, R	Packung gemischt kpl. Position 32-36	packing mixed assembly	joints panaches complet
32	0483494	1	R	Gegenring	counter ring	bague de retenue
33	0627978	2	V, R	Manschette Teflon	packing ring Teflon	joint Teflon
34	0310425	1	V, R	Manschette Leder	packing ring leather	joint cuir
35	0627978	1	V, R	Manschette Teflon	packing ring Teflon	joint Teflon
36	0210439	1	R	Sattlering	saddle ring	bague de retenue
37	0483613	1		Druckzylinder	pressure cylinder	cylindre de pression
38	0489298	3		Stehbolzen	threaded bolt	boulon
39	0482269	1		Anzugring	connecting ring	bague de montage
40	0478164	3		U-Scheibe	washer	rondelle
41	0476854	3		Mutter	nut	écrou
42	0310018	1	D, R	O-Ring	o-ring	joint torique
	0603538	1		Bodenventil kpl. Pos. 43-47	bottom valve cpl. pos. 43-47	vann inférieure cpl. pos. 43-47
43	0463663	1	V, R	Kugel	ball	bille
44	0605743	1		Kugelführung	ball guide	bille de guidage
45	0489263	1	R	Zylinderstift	cylindrical pin	goupille cylindrique
46	0494011	1		Ventilgehäuse komplett	valve housing assembly	corps de vanne complet
47	0218057	1	D, R	Dichtung	gasket	joint
	0625634	1	D	Dichtungssatz	seal kit	jeu de joints
	0604259	1	R	Reparatursatz	repair kit	jeu de reparation

¹V = Verschleißteile • Wear parts • Pièces d'usure usuelles

²D = Teile des Dichtungssatzes • Parts of seal kit • Pièces de kit de joints

³R = Teile des Reparatursatzes • Parts of repair kit • Pièces de kit de reparation

■ = Sicherungsmittel 50 ml • Engineering adhesive 50 ml • Colle industrielle 50 ml

□ = Schmiermittel (säurefreies Fett) • Lubrication grease (acid-free)

Matière grasse (sans acide)

Best.-Nr. 0000015

Best.-Nr. 0000025

Pos.- Nr. in Klammern () sind keine Bestandteile dieser Baugruppe • Items marked thus () are not part of assembly shown • Les pièces entre parenthèses ne font pas partie du sous-groupe

Diese Zeichnung darf nicht kopiert, vervielfältigt oder dritten Personen zugänglich gemacht werden. Widerrechtliche Benutzung hat strafrechtliche Folgen. • This drawing should not be, in whole or in part, copied, distributed or be used by or passed on as information to others for competition purposes or for whatever purposes without the authorization of WIWA. Unauthorized use is subject to prosecution.

