

Materialpumpe
Material Pump
Section fluide

Bestell-Nr. • Order-No. • Référence: **0613282**

Serie • Serie • Série: **001**

Datum • Date • Date: **12.05.11**



HD 72/75 R - max.400 bar

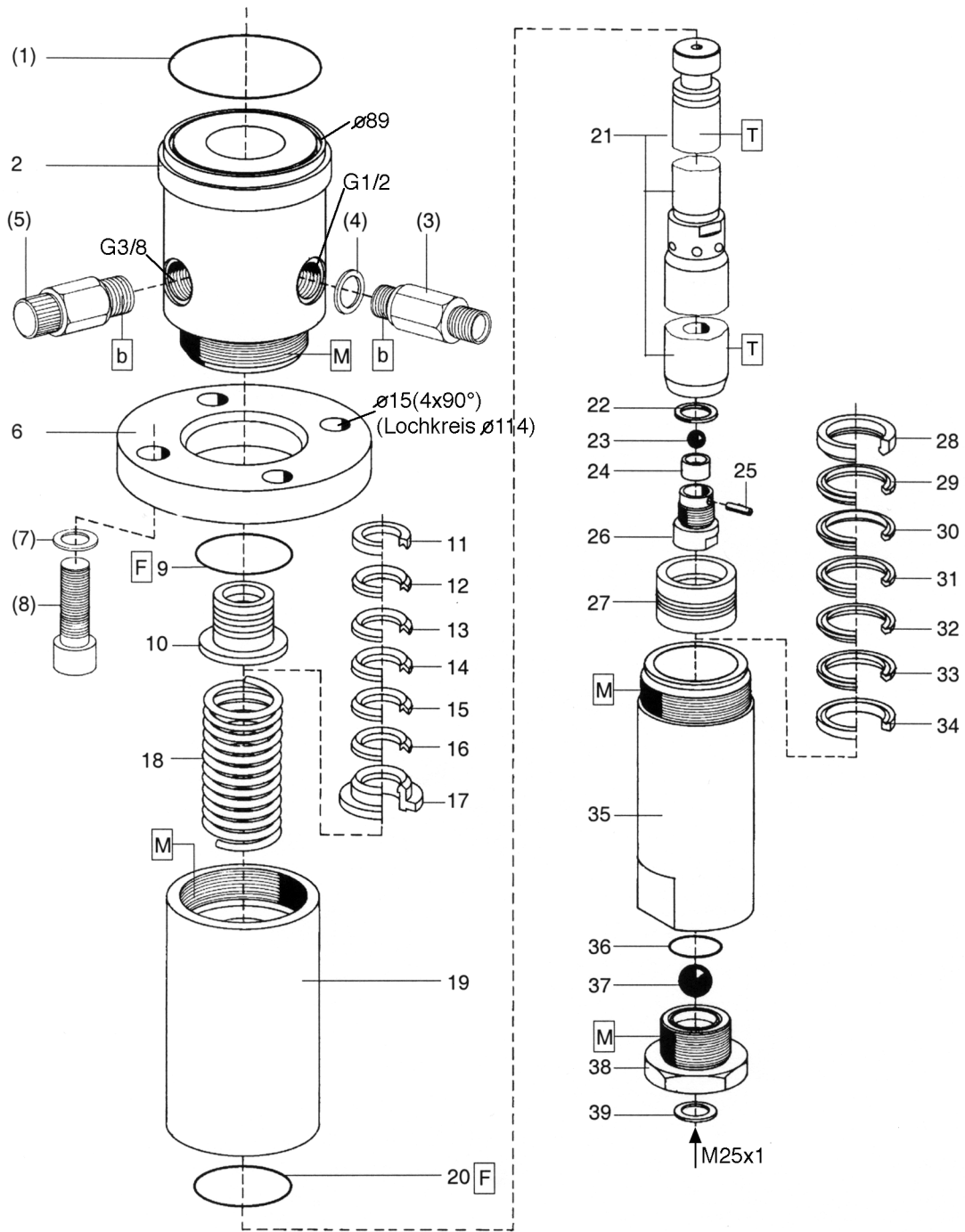


Bild:0613282E_1.tif PL:

Pos.-Nr. in Klammern () sind keine Bestandteile dieser Baugruppe / items marked with () are not part of assembly shown / Les pièces entre parenthèses ne font pas partie du sous-groupe

Diese Zeichnung darf nicht kopiert, vervielfältigt oder dritten Personen zugänglich gemacht werden. Widerrechtliche Benutzung hat strafrechtliche Folgen. / This drawing should not be, in whole or in part, copied, distributed or be used by or passed on as information to others for competition purposes or for whatever purposes without authorization. Unauthorized use is subject to prosecution.

Hauptsitz und Produktion / Headquarter & Production:
WIWA Wilhelm Wagner GmbH & Co. KG
 Gewerbestraße 1-3 • 35633 Lahnu, Germany
 Tel.: +49 6441 609-0 • Fax: +49 6441 609-50
 E-mail: info@wiwa.de
 Internet: www.wiwa.de

WIWA LP
 3734A Cook Blvd. • Chesapeake, VA 23323, USA
 Tel:+1-757-436-2223 • Fax:+1-757-436-2103 •
 Tel.(Toll Free): +1-866-661-2139
 E-mail: sales@wiwalp.com
 Internet: www.wiwa.com

WIWA Taicang Co.,Ltd.
 No.87 East Suzhou Rd. • Taicang City
 Jiangsu Province 215400 • P.R.China
 Tel:+86-512-5354-8858•Fax:+86-512-5354-8859
 E-mail: info@wiwa-china.com
 Internet: www.wiwa.com

Materialpumpe
Material Pump
Section fluide

Bestell-Nr. • Order-No. • Référence: **0613282**

Serie • Serie • Série: **001**

Datum • Date • Date: **12.05.11**



HD 72/75 R - max.400 bar

Pos. Pos. Code	Bestell-Nr. Order-No. Référence	Stück Pieces Pièce	V ¹ / D ² / R ³	Artikelbezeichnung	Part Description	Désignation des articles
(1.)	0311340	1	D, R	O-Ring	o-ring	joint torique
2.	0615315	1		Hochdruckkopf	high pressure head	tête à haute pression
(3.)	0061077	1	V	Rückschlagventil kpl.	non-return valve assembly	soupape de non -retour
(4.)	0497894	1	D, R	Dichtung	seal	joint
(5.)	0163686	1		Ablassventil kpl.	drain valve assembly	soupape de décharge cpl.
6.	0615331	1		Anzugring	connecting ring	bague de montage
(7.)	0618101	4		U-Scheibe	washer	rondelle
(8.)	0494119	4		Schraube	screw	vis
9.	0616591	1	D, R	O-Ring	o-ring	joint torique
10.	0618187	1	V, R	Packung gemischt kpl., Pos. 11-17	packing mixed assembly, pos. 11-17	joints composé cpl., pos. 11-17
11.	0214981	1	R	Satteling	saddle ring	bague de retenue
12.	0627967	1	V, R	Manschette Teflon	packing ring teflon	joint en teflon
13.	0310662	1	V, R	Manschette Leder	packing ring leather	joint cuir
14.	0627967	1	V, R	Manschette Teflon	packing ring teflon	joint teflon
15.	0310662	1	V, R	Manschette Leder	packing ring leather	joint cuir
16.	0627967	1	V, R	Manschette Teflon	packing ring teflon	joint teflon
17.	0618179	1	R	Gegenring	counter ring	bague de retenue
18.	0412643	1		Druckfeder	spring	ressort
19.	0615293	1		Federgehäuse	spring housing	logement de ressort
20.	0310611	1	D, R	O-Ring	o-ring	joint torique
	0650190	1		Doppelkoben kpl. bestehend aus Pos.21-26	dual piston cpl. consisting of pos.21-26	double piston cpl. consistan en pos.21-26
21.	0611662	1	V	Doppelkolben	dual piston	double piston
22.	0639818	1	D, R	Dichtung	seal	joint
	0494046	1	V	Kolbenventil kpl., Pos. 23-26	valve piston assembly, pos. 23-26	vanne de piston cpl., pos. 23-26
23.	0410195	1	V, R	Kugel	ball	bille
24.	0606308	1		Kugelführung	ball guide	bille de guidage
25.	0460052	1	V, R	Spannhülse	tension pin	goupille
26.	0214817	1	V	Ventilgehäuse, kpl.	valve housing cpl.	corps de vanne cpl.
27.	0618500	1	V, R	Packung gemischt kpl., Pos. 28-34	packing mixed assembly, pos. 28-34	joints composé cpl., pos. 28-34
28.	0483494	1	R	Gegenring	counter ring	bague de retenue
29.	0627978	1	V, R	Manschette Teflon	packing ring teflon	joint en teflon
30.	0310425	1	V, R	Manschette Leder	packing ring leather	joint en cuir
31.	0627978	1	V, R	Manschette Teflon	packing ring teflon	joint en teflon
32.	0310425	1	V, R	Manschette Leder	packing ring leather	joint en cuir
33.	0627978	1	V, R	Manschette Teflon	packing ring teflon	joint en teflon
34.	0210439	1	R	Satteling	saddle ring	bague de retenue
35.	0615307	1		Druckzylinder kpl.	pressure cylinder assembly	cylindre de pression cpl.
36.	0220523	1	D, R	O-Ring	o-ring	joint torique

Materialpumpe
Material Pump
Section fluide

Bestell-Nr. • Order-No. • Référence: **0613282**

Serie • Serie • Série: **001**

Datum • Date • Date: **12.05.11**



HD 72/75 R - max.400 bar

Pos. Pos. Code (Forts.)	Bestell-Nr. Order-No. Référence	Stück Pieces Pièce	V ¹ / D ² / R ³	Artikelbezeichnung	Part Description	Désignation des articles
37.	0463663	1	V, R	Kugel	ball	bille
38.	0621358	1	V	Ventilgehäuse -BV- kpl.	valve housing assembly	corps de vanne cpl.
39.	0218057	1	D, R	Dichtung	seal	joint
	0615412		R	Dichtungssatz	seal kit	jeu de joints
	0615404			Reparatursatz	repair kit	jeu de réparation
				als Sonderausführung erhältlich:	optionally available:	disponible optionalement:
				Manschetten oben	packing ring upper	joints supérieures
	0627967		V	Manschette Teflon, schwarz	packing ring teflon, black	joint en teflon, noir
	0310662		V	Manschette Leder	packing ring leather	joint en cuir
	0311030		V	Manschette Teflon, weiss	packing ring teflon, white	joint en teflon, blanc
	0630664		V	Manschette SDM, grün	packing ring SDM, green	joint en SDM, vert
	0632005		V	Manschette PUR, rot	packing ring PUR, red	joint en PUR, rouge
				Manschetten unten	packing ring lower	joints inferieures
	0627978		V	Manschette Teflon, schwarz	packing ring teflon, black	joint en teflon, noir
	0310425		V	Manschette Leder	packing ring leather	joint en cuir
	0310433		V	Manschette Teflon, weiss	packing ring teflon, white	joint en teflon, blanc
	0630665		V	Manschette SDM, grün	packing ring SDM, green	joint en SDM, vert
	0632006		V	Manschette PUR, rot	packing ring PUR, red	joint en PUR, rouge

¹V= Verschleißteile • Wear parts • Pièces d'usure usuelles

²D= Teile des Dichtungssatzes • Parts of seal kit • Pièces de kit de joints

³R= Teile des Reparatursatzes • Parts of repair kit • Pièces de kit de reparation

³R_G = Teile des Reparatursatzes, groß • Parts of repair kit, big • Pièces de kit de reparation grand

³R_K = Teile des Reparatursatzes, klein • Parts of repair kit, small • Pièces de kit de reparation, petit

Sicherungsmittel / Thread sealant / produit d'étanchéité

Symbol / Symbol / Symbole	Beschreibung / Description / Description	Artikel / Bestell-Nr. Article / Order-No. L'article / Référence
r	schwach / light / léger (50 ml)	222 / 0000016
b	mittel / medium / medium (50 ml)	243 / 0000015
schw	mittel, Kunststoff-Stahl / medium, plastic-steel / medium, plastique-acier (20 ml)	480 / 0000107
g	hochfest / high-streng / hautesistance (50 ml) hochfest für Cr/Ni-Teile / for Cr/Ni steel parts / pour parties fabriqué de Cr/Ni (50 ml)	601 / 0000014 2701 / 0000303
p	Rohrdichtungspaste / pipe sealant / pâte d'étanchéité pour tuyaux (50 ml)	225 / 0000017
a	Aktivator / activator / activateur (500 ml) Aktivator für Kunststoffteile / activator for plastic parts / activateur pour pièces de plasti- que (10 ml)	734 / 0000018 770 / 0000108
t	Gewindeband / threaded tape / ruban de filetage	/ 0000099

Betriebsmittel / Machinery materials / Équipement de production

Symbol / Symbol / Symbole	Beschreibung / Description / Description	Bestell-Nr. Order-No. Référence
F	Fett, säurefrei / acid-free / sans acide	0000025
T	Trennmittel / release agent / agent séparateur bei Verarbeitung von Isozyanat / for application with isocyanate / pour l'application de l'isocyanate	0163333 0640651
M	Montagepaste (für R- und RS-Ausführung) / as- sembly paste (for version R or RS) / pâte d'as- semblage (de version R et RS)	0000045