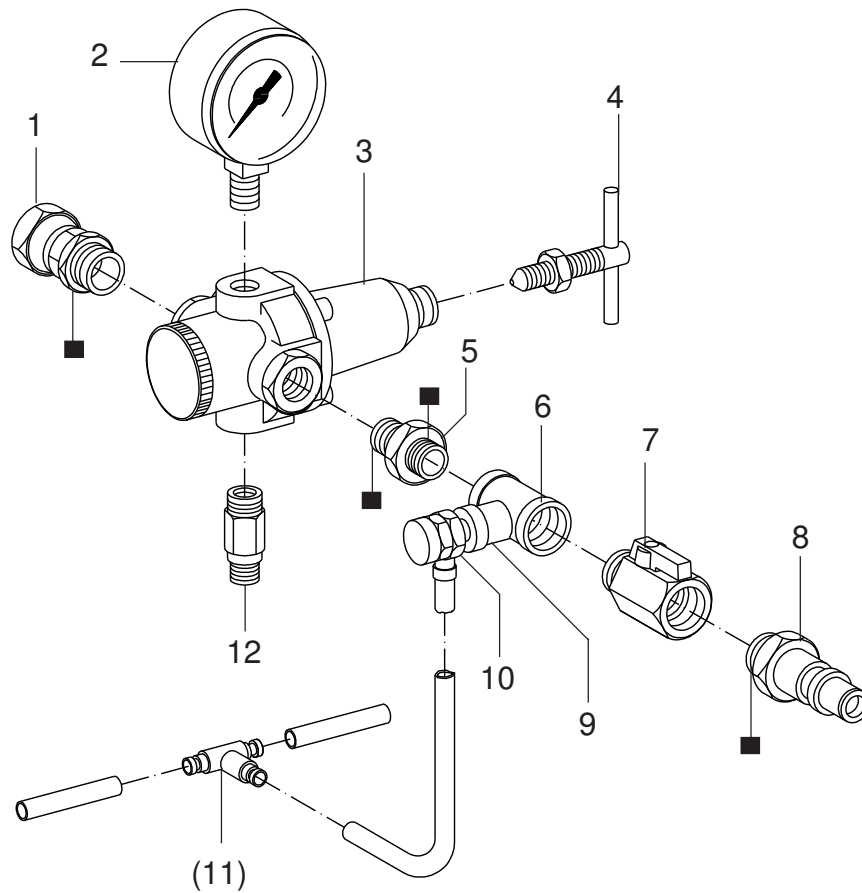


**Druckluftregler • Air Pressure Regulator • Regulateur d'air comprimé:** R 1/4" - LM Pneumatik D 70/42  
**Bestell-Nr. • Order-No. • Référence:** 0613304 **Serie • Serie • Série:** 002 **Akt.:** 06.98



Pos. Pos. Code	Best.-Nr. Order No. Référence	Stück Pieces Pièce	V <sup>1</sup> /D <sup>2</sup> /R <sup>3</sup>	Artikelbezeichnung	Part Description	Désignation des articles
01	0160172	1		Anschlußnippel	connecting nipple	raccord de connexion
02	0602485	1		Manometer	gauge	manomètre
03	0467715	1		Druckregler	air regulator	regulateur d'air
04	0492590	1		Knebelschraube mit Mutter	t-handle screw with nut	vis à clef avec écrou
05	0412694	1		Doppelnippel	male adaptor	raccord double mâle
06	0413666	1		T-Stück	T-piece	pièce en >T<
07	0491128	1		Kugelhahn	ball valve	robinet à boisseau sphérique
08	0412600	1		Luftanschlußnippel	air connecting nipple	raccord de connexion d'air
09	0489719	1		Reduziernippel	reducing nipple	raccord de reduction
10	0489662	1		Verschraubung	screw fitting	vissage
(11)	0489735	1		T-Stück	T-piece	pièce en >T<
12	0611891	1		Sicherheitsventil	safety valve	vanne de sécurité

<sup>1</sup>V = Verschleißteile • Wear parts • Pièces d'usure usuelles

<sup>2</sup>D = Teile des Dichtungssatzes • Parts of seal kit • Pièces de kit de joints

<sup>3</sup>R = Teile des Reparatursatzes • Parts of repair kit • Pièces de kit de réparation

■ = Sicherungsmittel 50 ml • Engineering adhesive 50 ml • Colle industrielle 50 ml

□ = Schmiermittel (säurefreies Fett) • Lubrication grease (acid-free)

Matière grasse (sans acide)

Best.-Nr. 0000015

Best.-Nr. 0000025

Pos.- Nr. in Klammern () sind keine Bestandteile dieser Baugruppe • Items marked thus () are not part of assembly shown • Les pièces entre parenthèses ne font pas partie du sous-groupe

Diese Zeichnung darf nicht kopiert, vervielfältigt oder dritten Personen zugänglich gemacht werden. Widerrechtliche Benutzung hat strafrechtliche Folgen. • This drawing should not be, in whole or in part, copied, distributed or be used by or passed on as information to others for competition purposes or for whatever purposes without the authorization of WIWA. Unauthorized use is subject to prosecution.

