

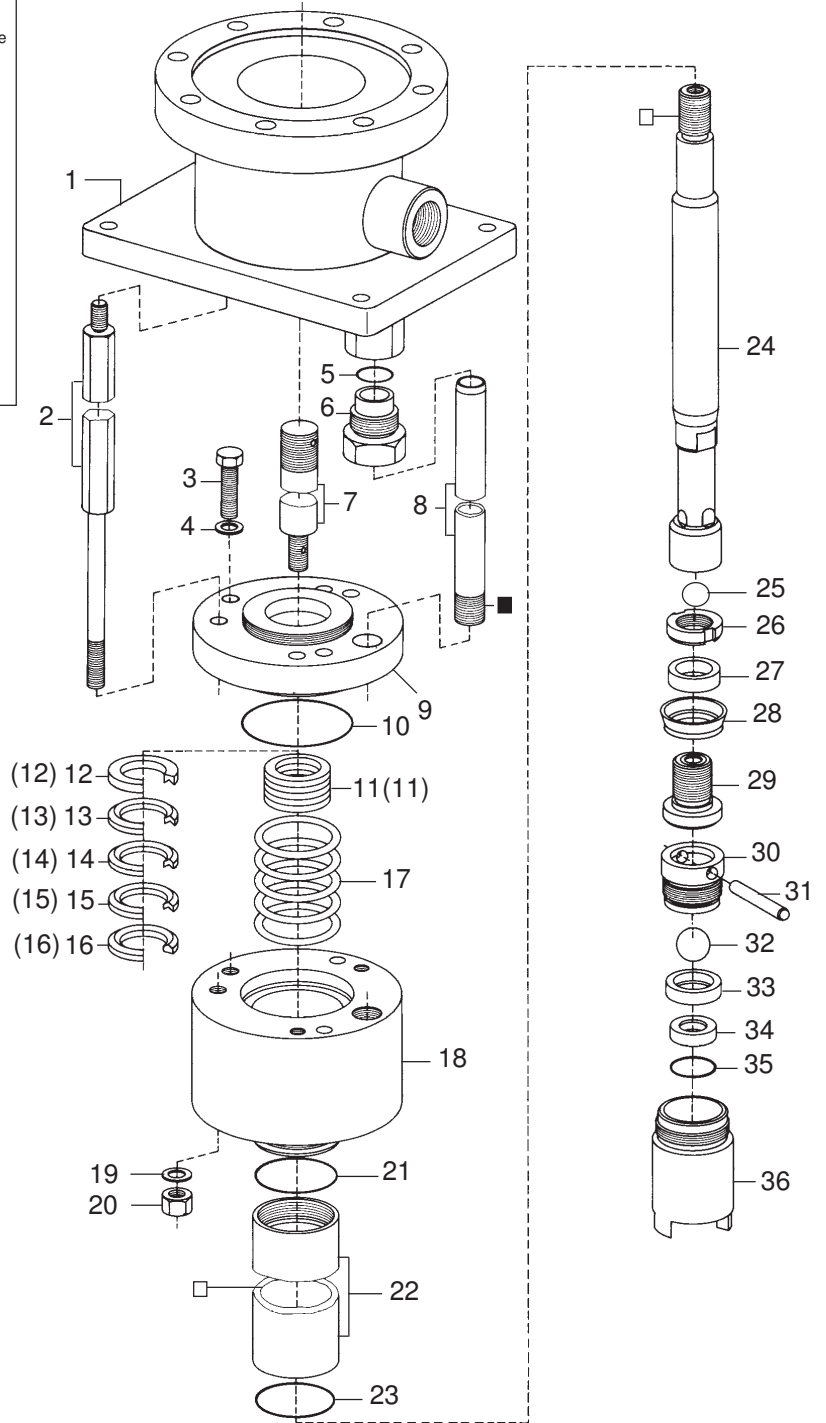
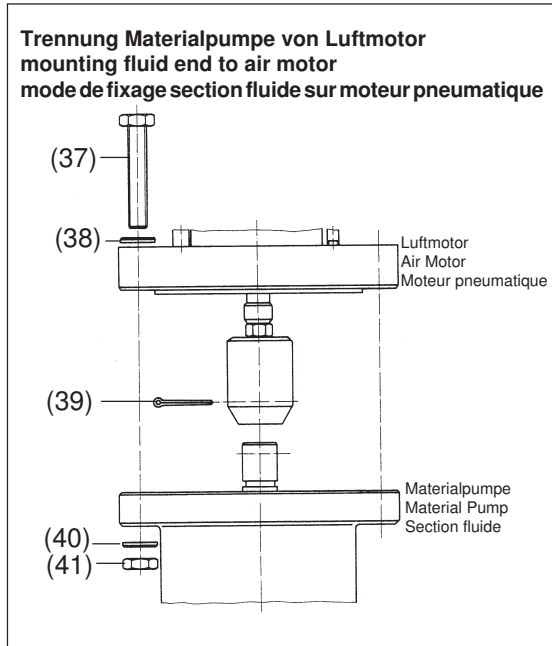
Materialpumpe • Material Pump • Section fluide:

Typ ND 72 - N/L -

Bestell-Nr. • Order-No. • Référence: **0616613**

Serie • Serie • Série: **002**

Akt.: **05.93**



¹V = Verschleißteile • Wear parts • Pièces d'usure usuelles

²D = Teile des Dichtungssatzes • Parts of seal kit • Pièces de kit de joints

³R = Teile des Reparatursatzes • Parts of repair kit • Pièces de kit de reparation

■ = Sicherungsmittel 50 ml • Engineering adhesive 50 ml • Colle industrielle 50 ml

□ = Schmiermittel (säurefreies Fett) • Lubrication grease (acid-free)

Matière graisse (sans acide)

Best.-Nr. 0000015

Best.-Nr. 0000025

Pos.- Nr. in Klammern () sind keine Bestandteile dieser Baugruppe • Items marked thus () are not part of assembly shown • Les pièces entre parenthèses ne font pas partie du sous-groupe
 Diese Zeichnung darf nicht kopiert, vervielfältigt oder dritten Personen zugänglich gemacht werden. Widerrechtliche Benutzung hat strafrechtliche Folgen. • This drawing should not be, in whole or in part, copied, distributed or be used by or passed on as information to others for competition purposes or for whatever purposes without the authorization of WIWA. Unauthorized use is subject to prosecution.

Materialpumpe • Material Pump • Section fluide:

Typ ND 72 - N/L -

Bestell-Nr. • Order-No. • Référence: **0616613**

Serie • Serie • Série: **002**

Akt.: **05.93**

Pos. Pos. Code	Best.-Nr. Order No. Référence	Stück Pieces Pièce	V ¹ /D ² /R ³	Artikelbezeichnung	Part Description	Désignation des articles
01	0617393	1		Zwischenkörper komplett	body assembly	partie intermédiaire complet
02	0615528	3		Abstandbolzen	spacer bolt	boulon
03	0460516	3		Schraube	screw	vis
04	0460214	3		U-Scheibe	washer	rondelle
05	0615862	1	D, R	O-Ring	o-ring	joint torique
06	0615617	1		Überwurfschraube	fitting, male	vis chapeau
07	0617229	1		Verbindungsachse	connecting rod	axe de raccord
08	0615498	1		Steigrohr	riser tube	tube ascendor
09	0618276	1		Anzugring	connecting ring	bague de montage
10	0218189	1	D, R	O-Ring	o-ring	joint torique
11	0630076	1	V, R	Packung SDM kpl.(Standard) Position 12 - 16	packing SDM assembly (standard)	garnitures en SDM adaptées (standard)
12	0629421	1	R	Sattelring	saddle ring	bague de retenue
13	0629539	1	V, R	Manschette SDM	packing ring SDM	joint SDM
14	0629539	1	V, R	Manschette SDM	packing ring SDM	joint SDM
15	0629539	1	V, R	Manschette SDM	packing ring SDM	joint SDM
16	0482218	1	R	Gegenring	counter ring	bague de retenue
(11)	0618357	1	V, R	Packung Leder kpl.(wahlweise) Position (12) - (16)	packing leather assembly (optional)	garnitures en cuir adaptées (facultatif)
(12)	0629421	1	R	Sattelring	saddle ring	bague de retenue
(13)	0310662	1	V, R	Manschette Leder	packing ring leather	joint cuir
(14)	0629539	1	V, R	Manschette SDM	packing ring SDM	joint SDM
(15)	0310662	1	V, R	Manschette Leder	packing ring leather	joint cuir
(16)	0482218	1	R	Gegenring	counter ring	bague de retenue
(11)	0631783	1	V, R	Packung Teflon kpl.(wahlweise) Position (12) - (16)	packing Teflon assembly (optional)	garnitures en Teflon adaptées(facultatif)
(12)	0629421	1	R	Sattelring	saddle ring	bague de retenue
(13)	0614726	1	V, R	Manschette Teflon	packing ring Teflon	joint Teflon
(14)	0614726	1	V, R	Manschette Teflon	packing ring Teflon	joint Teflon
(15)	0614726	1	V, R	Manschette Teflon	packing ring Teflon	joint Teflon
(16)	0482218	1	R	Gegenring	counter ring	bague de retenue
17	0618306	1		Druckfeder	spring	ressort
18	0618284	1		Hochdruckkopf komplett	pump head assembly	tête de pompe complet
19	0460613	3		U-Scheibe	washer	rondelle
20	0460648	3		Mutter	nut	écrou
21	0479527	1	D, R	Dichtring	gasket	joint
22	0479446	1	V	Druckzylinder	pressure cylinder	cylindre de pression
23	0479527	1	D, R	Dichtring	gasket	joint
24	0629668	1	V	Kolbenstange komplett	piston rod assembly	tige de piston complet
25	0410195	1	V, R	Kugel	ball	bille
26	0602922	1		Nutmutter	nut slotted	écrou
27	0602914	1		Scheibe	spacer	rondelle
28	0605409	1	V, R	Manschette SDM (Standard)	packing ring SDM (standard)	joint SDM (standard)
	0605417	1	V	Manschette Leder (wahlweise)	packing ring leather (optional)	joint cuir (facultatif)
	0631779	1	V	Manschette Teflon (wahlweise)	packing ring Teflon (optional)	joint Teflon (facultatif)
29	0602957	1		Ventilkolbenplatte komplett	valve piston plate assembly	plateau vanne à pointeau cpl.
30	0602833	1		Kugelführung	ball guide	bille de guidage
31	0602698	1	R	Zylinderstift	cylindrical pin	goupille cylindrique
32	0410225	1	V, R	Kugel	ball	bille
33	0479543	1		Zwischenring	intermediate ring	bague intermédiaire
34	0412376	1	V	Ventilplatte	valve seat	siège
35	0602671	1	D, R	Dichtring	gasket	joint

¹V = Verschleißteile • Wear parts • Pièces d'usure usuelles

²D = Teile des Dichtungssatzes • Parts of seal kit • Pièces de kit de joints

³R = Teile des Reparatursatzes • Parts of repair kit • Pièces de kit de réparation

■ = Sicherungsmittel 50 ml • Engineering adhesive 50 ml • Colle industrielle 50 ml

□ = Schmiermittel (säurefreies Fett) • Lubrication grease (acid-free)

Matière grasse (sans acide)

Best.-Nr. 0000015

Best.-Nr. 0000025

Pos.- Nr. in Klammern () sind keine Bestandteile dieser Baugruppe • Items marked thus () are not part of assembly shown • Les pièces entre parenthèses ne font pas partie du sous-groupe

Diese Zeichnung darf nicht kopiert, vervielfältigt oder dritten Personen zugänglich gemacht werden. Widerrechtliche Benutzung hat strafrechtliche Folgen. • This drawing should not be, in whole or in part, copied, distributed or be used by or passed on as information to others for competition purposes or for whatever purposes without the authorization of WIWA. Unauthorized use is subject to prosecution.

Materialpumpe • Material Pump • Section fluide:

Typ ND 72 - N/L -

Bestell-Nr. • Order-No. • Référence: **0616613**

Serie • Serie • Série: **002**

Akt.: **05.93**

Pos. Pos. Code	Best.-Nr. Order No. Référence	Stück Pieces Pièce	V ¹ /D ² /R ³	Artikelbezeichnung	Part Description	Désignation des articles
36	0493759	1		Ventilgehäuse -BV-	valve housing	corps de vanne
(37)	0617997	4		Schraube	screw	vis
(38)	0460613	4		U-Scheibe	washer	rondelle
(39)	0486027	1	R	Splint	split pin	goupille
(40)	0460613	4		U-Scheibe	washer	rondelle
(41)	0460648	4		Mutter	nut	écrou
	0618462	1	D	Dichtungssatz	seal kit	jeu de joints
	0618489	1	R	Reparatursatz	repair kit	jeu de reparation

Achtung: Pos.-Nr. 11 - Packung (Standard) SDM geeignet für aggressive Fördermedien, **nicht** geeignet für abrasive Fördermedien
Attention: Pos.-No. 10 - packing (standard) SDM suitable for aggressive materials, **not** suitable for abrasive materials
Attention: Pos. N° 11 - Garnitures (standard) SDM adaptées aux produits aggresifs, **non** adaptées aux produits abrasifs

Achtung: Pos.-Nr. (11) - Leder geeignet für abrasive Fördermedien, **nicht** geeignet für aggressive Fördermedien
Attention: Pos.-No. (11) - packing leather suitable for abrasive materials, **not** suitable for aggressive materials
Attention: Pos. N° (11) - Garnitures en cuir adaptées aux produits aggresifs, **non** adaptées aux produits abrasifs

¹V = Verschleißteile • Wear parts • Pièces d'usure usuelles

²D = Teile des Dichtungssatzes • Parts of seal kit • Pièces de kit de joints

³R = Teile des Reparatursatzes • Parts of repair kit • Pièces de kit de reparation

■ = Sicherungsmittel 50 ml • Engineering adhesive 50 ml • Colle industrielle 50 ml

□ = Schmiermittel (säurefreies Fett) • Lubrication grease (acid-free)

Matière grasse (sans acide)

Best.-Nr. 0000015

Best.-Nr. 0000025

Pos.- Nr. in Klammern () sind keine Bestandteile dieser Baugruppe • Items marked thus () are not part of assembly shown • Les pièces entre parenthèses ne font pas partie du sous-groupe

Diese Zeichnung darf nicht kopiert, vervielfältigt oder dritten Personen zugänglich gemacht werden. Widerrechtliche Benutzung hat strafrechtliche Folgen. • This drawing should not be, in whole or in part, copied, distributed or be used by or passed on as information to others for competition purposes or for whatever purposes without the authorization of WIWA. Unauthorized use is subject to prosecution.

