

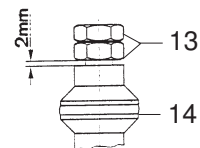
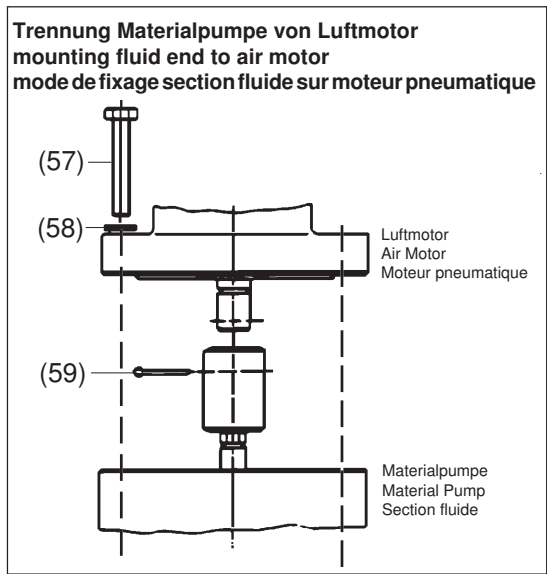
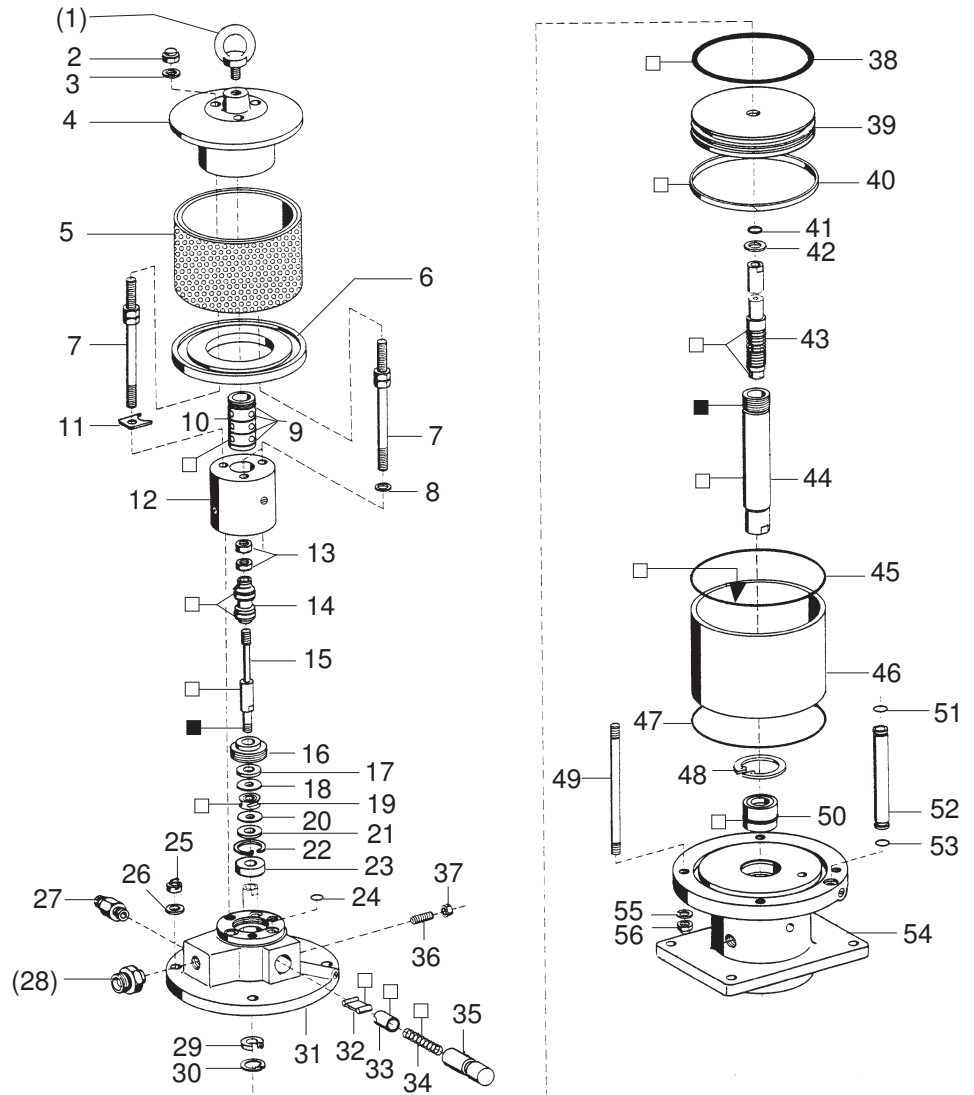
**Luftmotor • Air Motor • Moteur pneumatique:**

**Typ D 85/120 F - 02 -**

Bestell-Nr. • Order-No. • Référence: **0617318**

Serie • Serie • Série: **001**

Akt.: **10.01**



<sup>1</sup>V = Verschleißteile • Wear parts • Pièces d'usure usuelles  
<sup>2</sup>D = Teile des Dichtungssatzes • Parts of seal kit • Pièces de kit de joints  
<sup>3</sup>R = Teile des Reparatursatzes • Parts of repair kit • Pièces de kit de reparation

■ = Sicherungsmittel 50 ml • Engineering adhesive 50 ml • Colle industrielle 50 ml Best.-Nr. 0000015  
 □ = Schmiermittel (säurefreies Fett) • Lubrication grease (acid-free) Matière graisse (sans acide) Best.-Nr. 0000025

Pos.- Nr. in Klammern ( ) sind keine Bestandteile dieser Baugruppe • Items marked thus ( ) are not part of assembly shown • Les pièces entre parenthèses ne font pas partie du sous-groupe

Diese Zeichnung darf nicht kopiert, vervielfältigt oder dritten Personen zugänglich gemacht werden. Widerrechtliche Benutzung hat strafrechtliche Folgen. • This drawing should not be, in whole or in part, copied, distributed or be used by or passed on as information to others for competition purposes or for whatever purposes without the authorization of WIWA. Unauthorized use is subject to prosecution.

© Copyright 2002 WIWA Wilhelm Wagner GmbH & Co. KG

**Luftmotor • Air Motor • Moteur pneumatique:**

**Typ D 85/120 F - 02 -**

Bestell-Nr. • Order-No. • Référence: **0617318**

Serie • Serie • Série: **001**

Akt.: **10.01**

Pos. Pos. Code	Best.-Nr. Order No. Référence	Stück Pieces Pièce	V <sup>1</sup> /D <sup>2</sup> /R <sup>3</sup>	Artikelbezeichnung	Part Description	Désignation des articles
(01)	0495441	1		Ringschraube	ring screw	vis-à-oeillet
02	0475297	3		Hutmutter	dome nut	écrou-à capuchon
03	0460214	3		U-Scheibe	washer	rondelle
04	0474878	1		Deckel komplett	cover assembly	couvercle complet
05	0498408	1		Schalldämpfer komplett	air muffler assembly	silencieux complet
06	0474932	1		Scheibe	spacer	rondelle
07	0497827	3		Stehbolzen komplett	threaded bolt assembly	boulon complet
08	0460214	2		U-Scheibe	washer	rondelle
09	0310182	4	D, R	O-Ring	o-ring	joint torique
10	0474908	1		Steuerzylinder	control cylinder	cylindre de contrôle
11	0474894	1		Sicherungsblech	safety plate	tôle de sécurité
12	0496693	1		Steuergehäuse komplett	control housing assembly	corps de contrôle complet
13	0460192	2	R	Mutter	nut	écrou
14	0475319	1	V, R	Steuerkolben komplett	control piston assembly	piston de contrôle complet
15	0474983	1		Steuerachse	control axle	axe de contrôle
16	0475076	1		Zentrierstück	alignment, insert	bague de centrage
17	0475041	1	V, R	Dämpfungsscheibe	dampening spacer	rondelle
18	0494054	1		Scheibe	spacer	rondelle
19	0480258	1	V, R	Mitnehmer komplett	carrier assembly	toc d'entraînement complet
20	0494054	1		Scheibe	spacer	rondelle
21	0475041	1	V, R	Dämpfungsscheibe	dampening spacer	rondelle
22	0493961	1	R	Sicherungsring	retaining ring	circlip
23	0493953	1		Scheibe	spacer	rondelle
24	0493414	3	D, R	O-Ring	o-ring	joint torique
25	0475297	3		Hutmutter	dome nut	écrou à capuchon
26	0460214	3		U-Scheibe	washer	rondelle
27	0611891	1		Sicherheitsventil	safety valve	vanne de sécurité
(28)	0490253	1		Reduziernippel (Standard)	reducing nipple (standard)	raccord de reduction (standard)
	0496170	1		Langnippel (wahlweise)	extension nipple (optional)	raccord (facultatif)
29	0475114	1	V, D, R	Nutring	u-seal	joint en >u<
30	0461334	1	R	Sicherungsring	retaining ring	circlip
31	0496715	1		Oberteil komplett	cylinder head assembly	partie supérieur complet
32	0470325	2	V	Schnepper	toggle	bascule
33	0473081	2	V	Schnepperlager	toggle bearing	roulement
34	0411876	2	V	Druckfeder	spring	ressort
35	0475122	2		Lagerbuchse	bearing bush	coussinet
36	0460362	2		Gewindestift	threaded pin	vis-sans-tête
37	0460184	2		Mutter	nut	écrou
38	0482609	1	V, D, R	O-Ring	o-ring	joint torique
39	0606081	1		Kolbenplatte	piston plate	plateau piston
40	0606073	1	V, D, R	Führungsring	guide ring	bague de guidage
41	0477281	1	V, D, R	O-Ring	o-ring	joint torique
42	0475165	1	V, R	Scheibe	spacer	rondelle
43	0475181	1	V, R	Umsteuerachse komplett	guide axle assembly	axe de contrôle complet
44	0475173	1	V	Motorachse	motor axle	axe de moteur
45	0482617	1	D, R	O-Ring	o-ring	joint torique
46	0494283	1	V	Zylinder	cylinder	cylindre
47	0482617	1	D, R	O-Ring	o-ring	joint torique
48	0473367	1	R	Sicherungsring	retaining ring	circlip
49	0615943	3		Stehbolzen	threaded bolt	boulon
50	0482471	1	V, D, R	Buchse komplett	housing assembly	boîte complet

<sup>1</sup>V = Verschleißteile • Wear parts • Pièces d'usure usuelles

<sup>2</sup>D = Teile des Dichtungssatzes • Parts of seal kit • Pièces de kit de joints

<sup>3</sup>R = Teile des Reparatursatzes • Parts of repair kit • Pièces de kit de réparation

■ = Sicherungsmittel 50 ml • Engineering adhesive 50 ml • Colle industrielle 50 ml

□ = Schmiermittel (säurefreies Fett) • Lubrication grease (acid-free)

Matière grasse (sans acide)

Best.-Nr. 0000015

Best.-Nr. 0000025

Pos.- Nr. in Klammern ( ) sind keine Bestandteile dieser Baugruppe • Items marked thus ( ) are not part of assembly shown • Les pièces entre parenthèses ne font pas partie du sous-groupe

Diese Zeichnung darf nicht kopiert, vervielfältigt oder dritten Personen zugänglich gemacht werden. Widerrechtliche Benutzung hat strafrechtliche Folgen. • This drawing should not be, in whole or in part, copied, distributed or be used by or passed on as information to others for competition purposes or for whatever purposes without the authorization of WIWA. Unauthorized use is subject to prosecution.

**Luftmotor • Air Motor • Moteur pneumatique:**

**Typ D 85/120 F - 02 -**

Bestell-Nr. • Order-No. • Référence: **0617318**

Serie • Serie • Série: **001**

Akt.: **10.01**

Pos. Pos. Code	Best.-Nr. Order No. Référence	Stück Pieces Pièce	V <sup>1</sup> /D <sup>2</sup> /R <sup>3</sup>	Artikelbezeichnung	Part Description	Désignation des articles
51	0631431	1	D, R	O-Ring	o-ring	joint torique
52	0475270	1		Belüftungsrohr	air inlet pipe	tube d'air
53	0631431	1	D, R	O-Ring	o-ring	joint torique
54	0615935	1		Unterteil komplett	bottom assembly	partie inférieur complet
55	0460214	3		U-Scheibe	washer	rondelle
56	0475297	3		Hutmutter	dome nut	écrou à capuchon
(57)	0461369	4		Schraube	screw	vis
(58)	0460613	4		U-Scheibe	washer	rondelle
(59)	0486027	1		Splint	split pin	goupille
	0609293	1	D	Dichtungssatz	seal kit	jeu de joints
	0604399	1	R	Reparatursatz	repair kit	jeu de reparation

<sup>1</sup>V = Verschleißteile • Wear parts • Pièces d'usure usuelles

<sup>2</sup>D = Teile des Dichtungssatzes • Parts of seal kit • Pièces de kit de joints

<sup>3</sup>R = Teile des Reparatursatzes • Parts of repair kit • Pièces de kit de reparation

■ = Sicherungsmittel 50 ml • Engineering adhesive 50 ml • Colle industrielle 50 ml

□ = Schmiermittel (säurefreies Fett) • Lubrication grease (acid-free)

Matière graisse (sans acide)

Best.-Nr. 0000015

Best.-Nr. 0000025

Pos.- Nr. in Klammern ( ) sind keine Bestandteile dieser Baugruppe • Items marked thus ( ) are not part of assembly shown • Les pièces entre parenthèses ne font pas partie du sous-groupe

Diese Zeichnung darf nicht kopiert, vervielfältigt oder dritten Personen zugänglich gemacht werden. Widerrechtliche Benutzung hat strafrechtliche Folgen. • This drawing should not be, in whole or in part, copied, distributed or be used by or passed on as information to others for competition purposes or for whatever purposes without the authorization of WIWA. Unauthorized use is subject to prosecution.

